

- **Högeffektivt långtidsverkande filter**
- **3-dimensionell avskiljning**
- **Flimmerstos (tillbehör) för enkel användning med Fresh väggventil TL-F**
- **Passar Fresh TL-D och alla genomföringar Ø100mm**



Fresh Flimmer® är ett högeffektivt långtidsverkande filter för montage i Ø100mm kanaler.

Avskiljningsgraden är hög på alla typer av partiklar och storlekar.

Filtret arbetar 3-dimensionellt och använder hela längden på fibrerna för att frånskilja partiklar.

Lågt och konstant tryckfall under hela driftstiden.

Partiklar som fångats i filtret stannar kvar tack vare dubbla lager med elektrostatiskt laddade fibrer.

Flimmerfiltret behåller partiklarna även utan luftström vilket möjliggör dammfritt byte av ett förbrukat filter.

Flimmerfiltret har diameter Ø94mm.

För installation i kanaler större än Ø94mm ska filtret kompletteras med lämplig packning för att förhindra läckage.

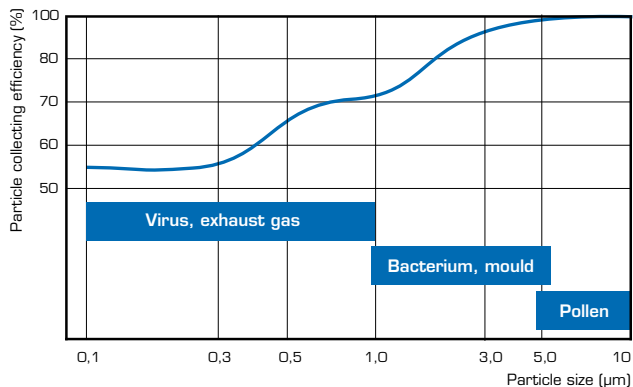
Filtret är i sin helhet miljöanpassat dvs brännbart.

Specifikation			
Produkt	Beskrivning	Art nr bulk	Art nr styckförpackad
Flimmer Filter	Filterinsats Ø94mm, passar i Flimmerstos 10 invändig eller i annan Ø100mm kanal	423777	423778
Flimmerstos 10 invändig	Stos med snäppfästen (Fresh TL-F)	661012	

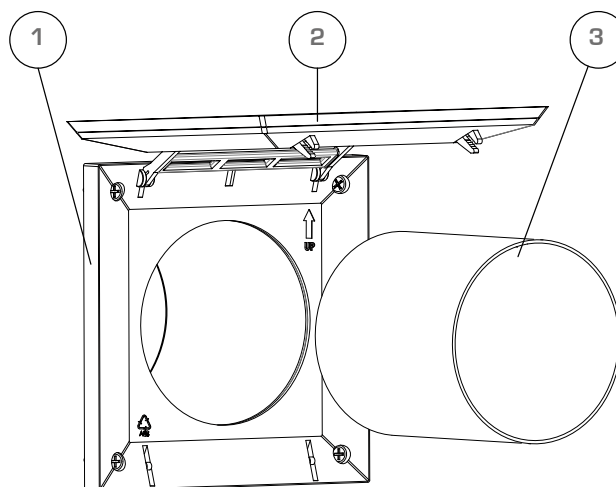
FRESH Flimmer® Filter

Tillbehör

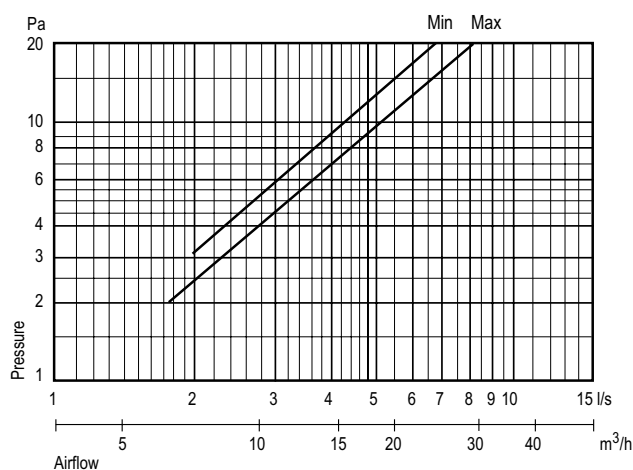
Filter effektivitet (motsvarande äldre filter klass F7)



Installationsexempel



Kapacitet med väggventiler



1. TL-D chassi

Väggventilen har en stös $\varnothing 98$ mm (invändig diameter $\varnothing 94$ mm) monterad på insidan av chassit. Flimmer Filter passar inuti stosen. Liknande lösning finns för Fresh TL-F med Flimmerstos (tillbehör).

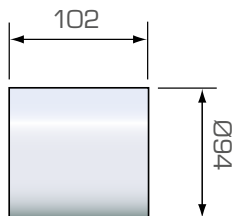
2. Front i öppen position

TL-D fronten kan fällas upp för enklare filterbyten.

3. Flimmer Filter

Kanalfilter med en utvändig diameter $\varnothing 94$ mm. Passar $\varnothing 100$ mm kanaler. Packning behövs om kanalens diameter överstiger $\varnothing 94$ mm.

Mått (mm)



Underhåll

Flimmerfilter byts lämpligen efter pollen-säsongen. Utbytesintervall beror på luftkvaliteten utomhus. I normala fall är livslängden 1-2 år.



FRESH AB
Gransholmsvägen 136
SE-355 99 Gemla

Telefon 0470 70 77 00
E-post info@fresh.se
Webb www.fresh.se