

VARVTALSSTYRNING, IP55/ IP44

Kombination av infällt och utanpåliggande montage för motorer och fläktar upp till 0.5A / 1.0A / 2.0A / 3.0A eller 4.0A

Modellbeteckning:
MTY-0.5AU, MTY-1.0AU,
MTY-2.0AU, MTY-3.0AU,
MTY-4.0AU

Uppfyller
RoHS-direktivet



Prestanda:=-

- Unik styrbarhet av små laster
- Kombinerat infällt och utanpåliggande montage (MTY-4.0AU endast utanpåliggande).
- Hög kapslingsklass. Sköljtät IP55 för utanpåliggande montage, annars IP44.
- Lätt inställbart varvtal 0-99%. Start vid justerbart minvarvtal
- Finsäkring och inbyggt termoskydd. Reservesäkring medföljer.
- Trådskyddade plintar – ”hissfunktion”
- Dubbla N-plintar för enkel inkoppling

Användningsområde:

För manuell inställning av varvtal och luftflöde hos låginduktiva motorer och fläktar avsedda för varvtalsstyrning.

Flera motorer kan parallellkopplas så länge den sammanlagda strömmen inte överstiger märkströmmen.

Lämpliga motortyper är allströmsmotor (universalmotor) och kondensatormotor i ytterrotorutförande med termoskydd.

Tekniska data:

Märkspänning: 220-230V~/50-60Hz

Märkström / Säkring keramisk:

MTY-0.5A: 0.05-0.5A / F500mA

MTY-1.0A: 0.1-1.0A / F1.25A

MTY-2.0A: 0.3-2.0A / F2.5A

MTY-3.0A: 0.7-3.0A / F3.15A

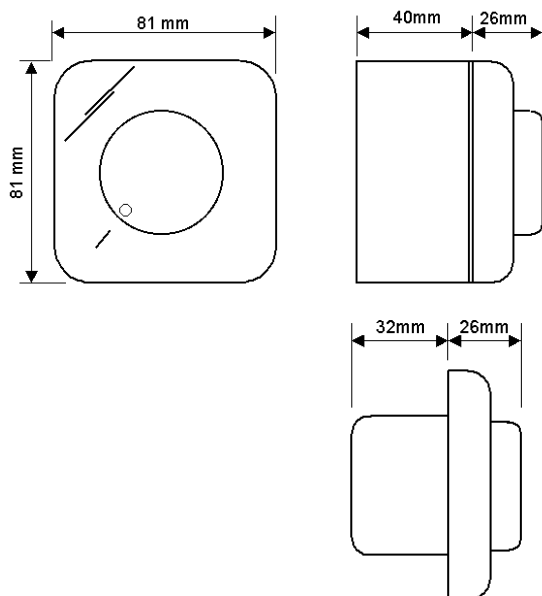
MTY-4.0A: 0.4-4.0A / F6.3A

Varvtalsområde: 0-99%

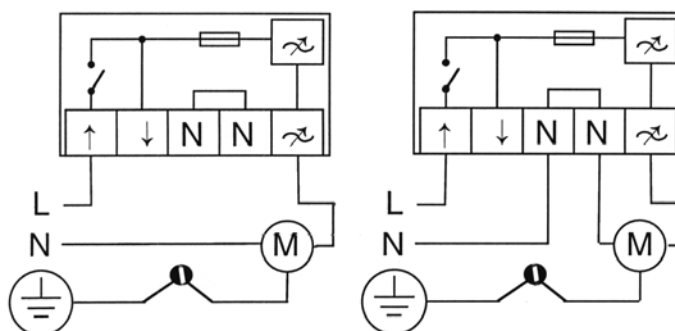
Kapslingsgrad: IP55/IP 44

Färg: Gräddvit

Mått i mm:



Anslutning:



LSI