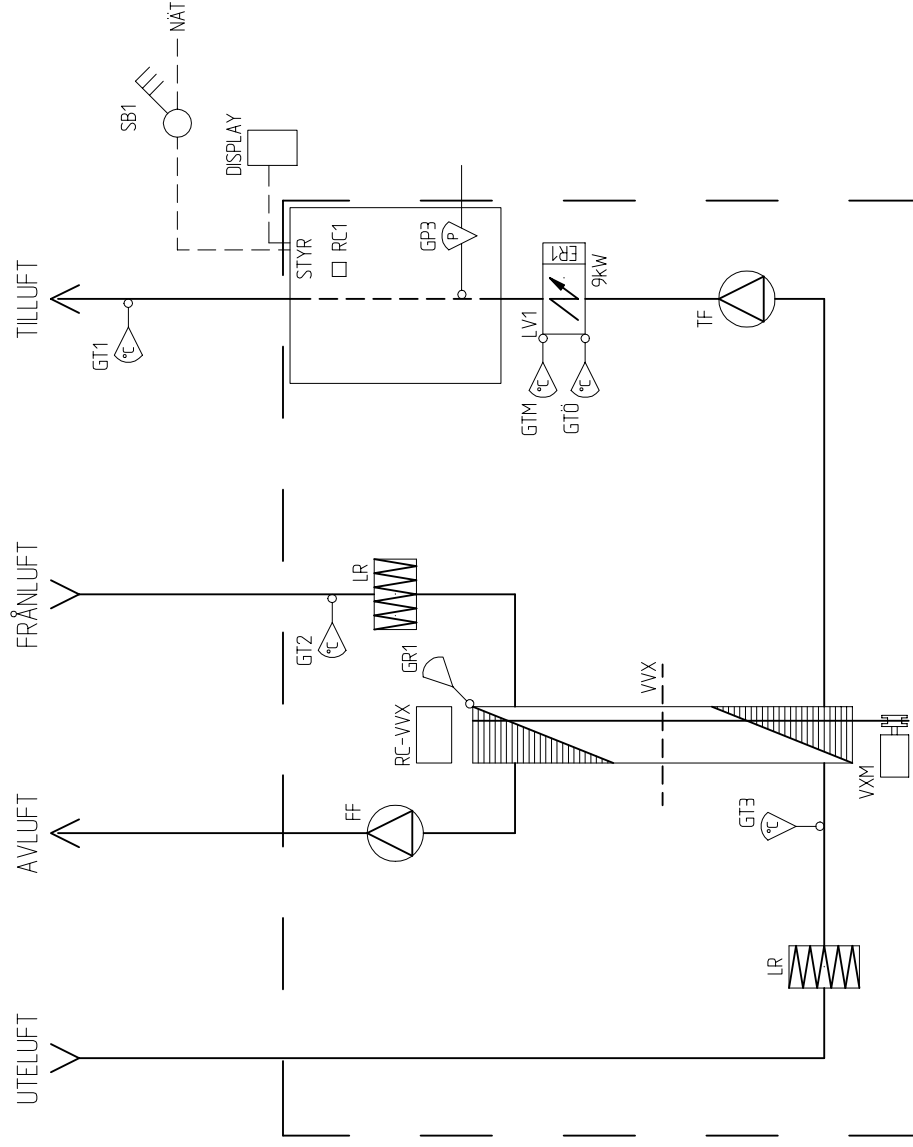


LUFTBEHANDLINGSAGGREGAT FRX-550-TEH



Fresh AB

AGGREGATTYP: FRX-550-TEH

Rev.	Rev. datum	Rev.	Rev. datum	Rev.	Rev. datum
Konstruktör			Datum	Ritningsnummer	Blad
KL			2019-02-19	FSTE-20H	1
					Forts.

Ver:2.0

Funktionsbeskrivning:

Start och stopp sker via tidkanal i styrkort RC1, men kan även ske manuellt via manöverdisplay.

Vid braständning behåller tilluftfläkten sitt varvtal medan frånluftfläktens varvtals sänks.

Ev. extern timer startar aggregatet efter ordinarie drifttid.

Ev. extern service omkopplare stoppar aggregat.

Vid normalt stopp kopplas först elbatteriet ur och fläktarna fortsätter att gå för efterkylning av elbatteri under inställd tid i manöverdisplay.

Ev. spjäll styrs från RC1.

Fläktarna är av typ EC med inbyggda varvtalsregleringar. Vid fel på motor stoppas den och larm indikeras på RC1. Larmåterställning sker på RC1.

Fläktarnas varvtal ställs in via manöverdisplay.

Reglercentral RC1 styr via tilluftsgivare GT1 att vid värmebehov:

- Öka utsignal till växlarstyrning RC-VVX för ökning av varvtal på värmeväxlare.
 - Öka utsignal till effektregulator ER1 för elbatteri LV1.
- Temperatur inställning sker via manöverdisplay.

Givare GT3 i aggregat visar uteluftens temperatur i manöverdisplay.

Värmeväxlar motor VXM ger larm till styrenheten för värmeväxlare RC-VVX vid fel på motor, varvid aggregatet stoppas och larm ges. Rotationsvaktsgivare GR1 stoppar aggregatet och larmar vid t.ex. rembrott. Renblåsning av värmeväxlaren sker på minvarv under 10 sekunder var 30:e minut om värmebehov ej föreligger. Larmåterställning sker genom att bryta spänningen och via manöverdisplay.

Överhettningsskydd GTÖ stoppar aggregatet och ger A-larm efter kyltidens slut om temperaturen i elbatteriet överskrider inställt värde. Larmåterställning sker på GTÖ och på manöver display.

Maxtermostat GTM kopplar ur elvärmen om temperaturen i elbatteriet överstiger inställt värde. Manuell återställning.

Vid uteblivet flöde (lågt tryck) i tilluften blockerar tryckvakt GP3 elbatteri LV1.

Tillvalsfunktioner:

Timer TM1 förlängd ventilation eller forcering fläktvarvtal

Tryckstyrning fläktar via givare GP1 & GP2.

CO₂ styrda fläktar via givare GX1.

Fuktstyrda fläktar via givare GM1.

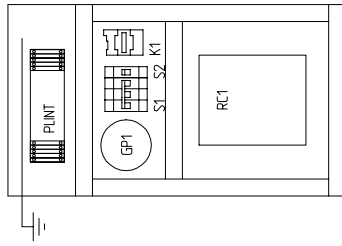
Styrning kylbatteri vatten eller DX.

Frånluftsreglering av temperatur.

Fresh AB

AGGREGATTYP: FRX-550-TE

Rev	Rev datum	Rev	Rev datum	Rev	Rev datum
Konstruktör	Datum	Rösningsnummer	Blad	Förts	
KL	2017-03-29	F5TE-202	2		
Var20					



STYRMÅTT:
 BREDD : 340mm
 HÖJD : 590mm

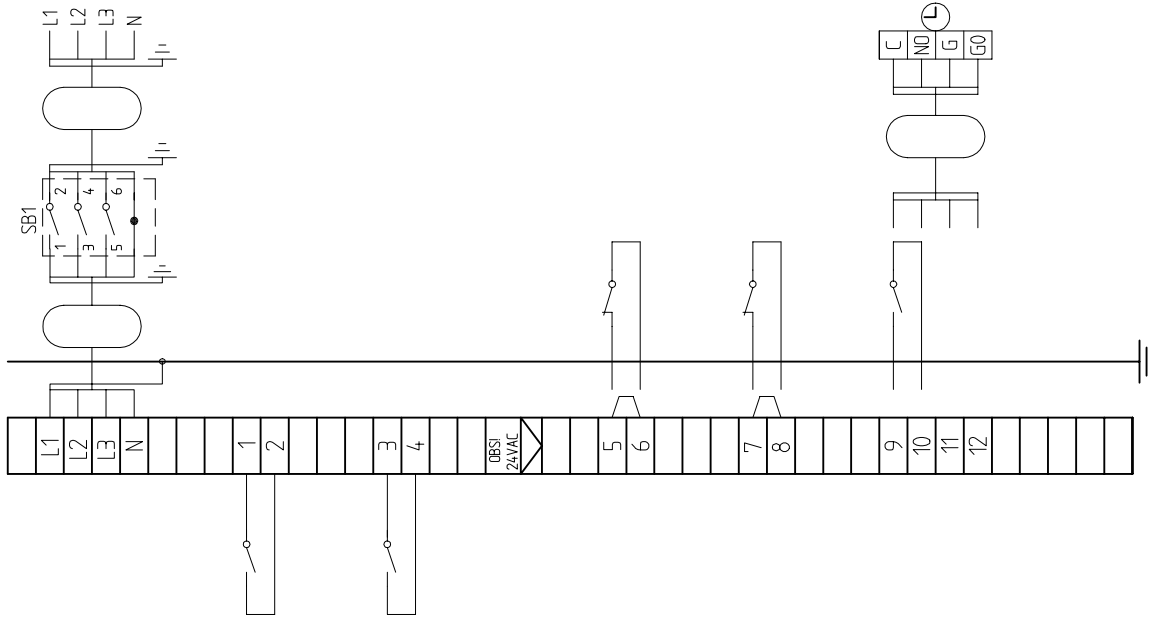
Fresh AB

AGGREGATTYP: FRX-550-TE

Rev.	Rev. datum	Rev.	Rev. datum	Rev.	Rev. datum	Rev.	Rev. datum
Konstruktion		Datum		Ritningsnummer		Blad	
KL		2017-07-13		FSIE-203		3a	
Ver:2.0							3b

Forts.

PLINT I STYRSKÅP



MATNING
3x400V + N ANSL.SÄKRING 20A
5-ledarsystem.

START Ev. KYLMASKIN
POTENTIALFRI SLUTANDE KONTAKT
MAX 230V 2A

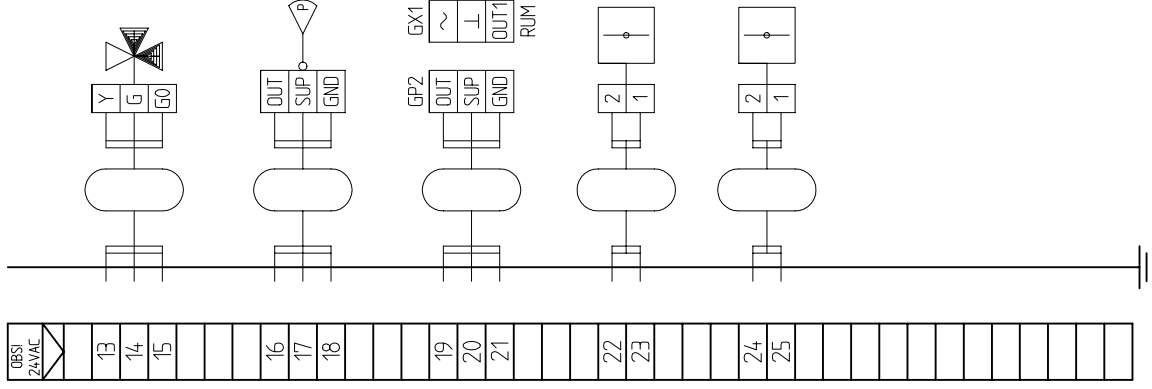
SUMMALARM A/B
POTENTIALFRI SLUTANDE KONTAKT
MAX 230V 2A

EXTERN BRÄDLARM
POTENTIALFRI BRYTANDE KONTAKT

EXTERN STOPP, Tex. SERVICE OMKOPPLARE
POTENTIALFRI BRYTANDE KONTAKT

Ev. TIMER FÖRLÄNGD VENTILATION
POTENTIALFRI SLUTANDE KONTAKT
24VAC

PLINT I STYRSKÅP



Ev. VENTILSTÄLLDON SV2
STYRNING KYLBATTERI LK1
24VAC STYRN. 0-10VDC

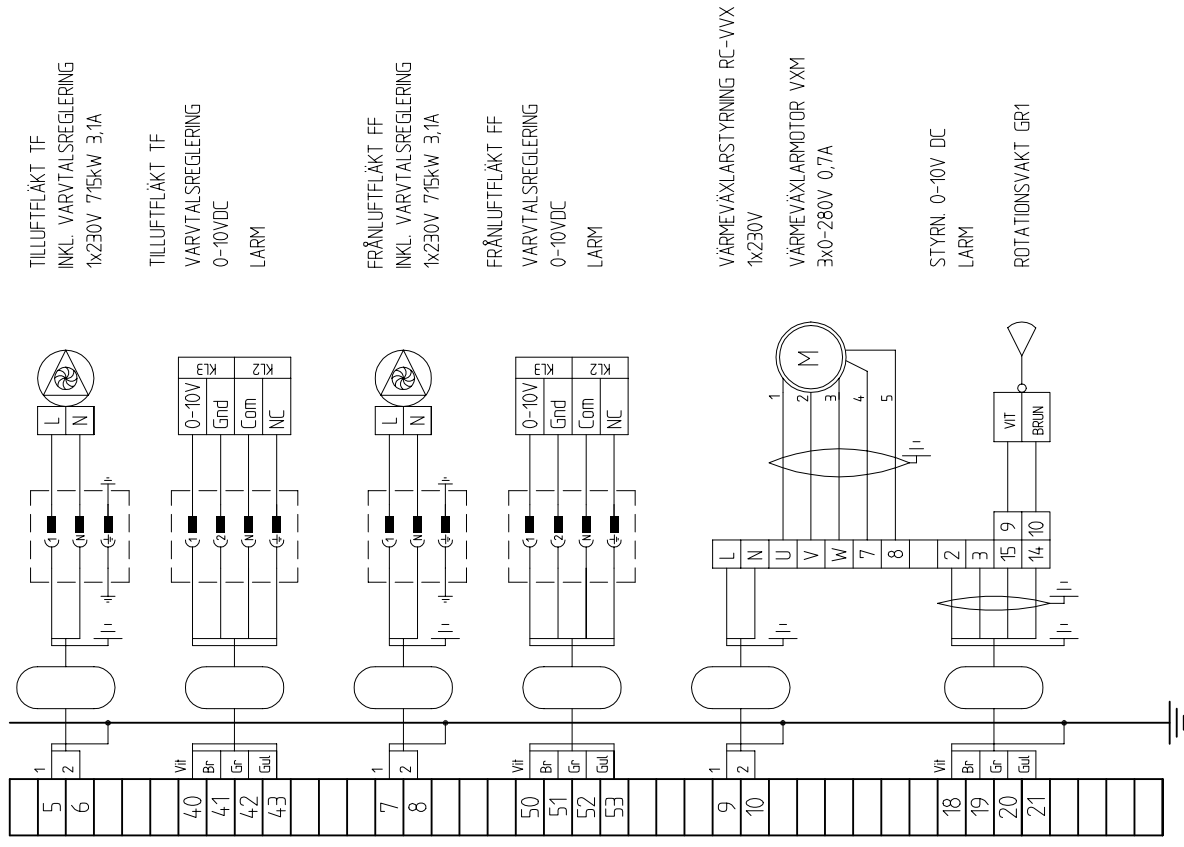
Ev. TRYCKGVARE
TRYCKSTYRNING TILLUFTFLÄKT TF
24VAC STYRN. 0-10VDC

Ev. TRYCKGVARE GP2, FRÄNLUFSTFLÄKT
Ev. CO2 GVARE GX1
Ev. FUKTGVARE GM1
24VAC STYRN. 0-10VDC

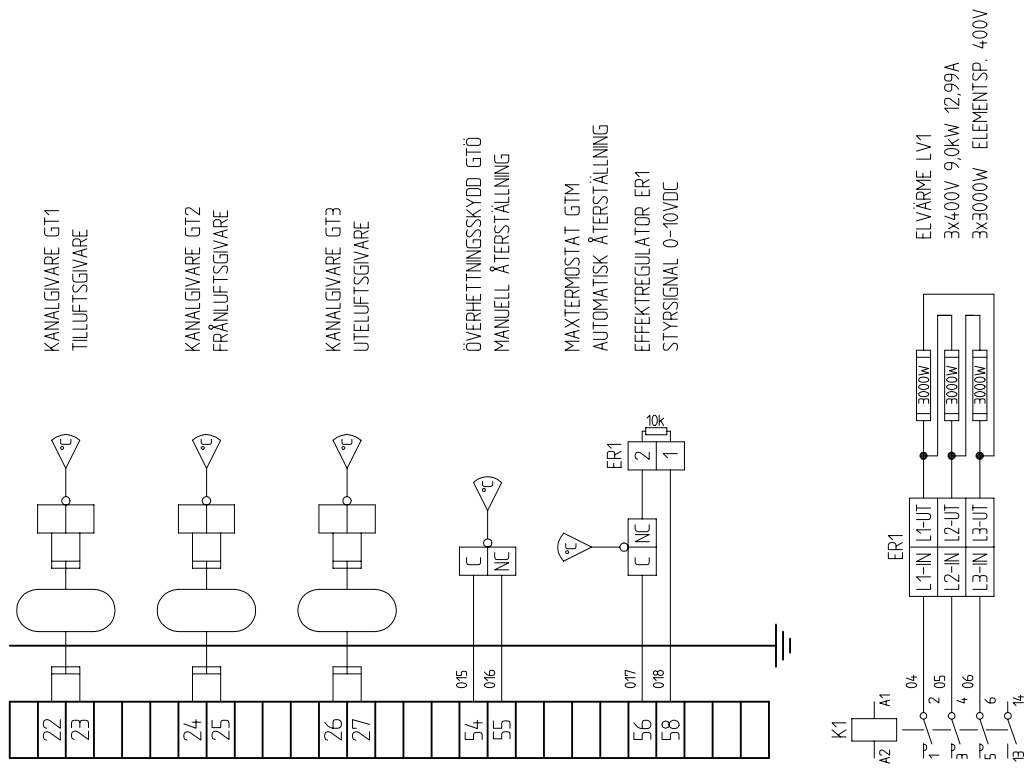
Ev. SPJÄLLSTÄLLDON ST1
UTELUFTSPJÄLL
24V FJÄDERÅTERGÅENDE

Ev. SPJÄLLSTÄLLDON ST2
AVLUFTSPJÄLL
24V FJÄDERÅTERGÅENDE

STYRKORT



STYRKORT



Inre förbindningschema

LEDNINGSAREA: 1,0mm² SV. DÄR² ÄNNAT EJ ANGES

Ledning	Märkn.	Hänv.	APPARAT		Anm.	Ledning	Märkn.	Hänv.	APPARAT		Anm.	0	Hänv.	APPARAT		Anm.	
			POST	UTTAG					POST	UTTAG				POST	UTTAG		
4 Sv	L1		PLINT	L1		4 Sv			S1	2				S1	6		
	L2			L2		2,5 Sv	01		S1	4					1		
	L3			L3			02			6					3		
15 Blå	N			N			03	X	RC1	4					5		
	1			1			04			64				ER1	L1-IN		
	2			2			05			65					L2-IN		
	3			3			06			62					L3-IN		
	4			4		15 Sv	07			63				S2	1	RC1	3
1 Röd	5	▲		5			08			30				GP3	3		1
	6	●		6			09			31					2	K1	A1
	7	●		7						32							
	8	●		8						33							
	9			9						36							
	10			10						37							
	11			11						38							
1 Vit	12			12	●	1 Röd	015		RC1	39					54	GTÖ	C
1 Röd	13			13	●		016			47					55		NC
	14			14	●		017								56	GTM	C
1 Vit	15			15	●	1 Vit	018		ER1	44					1	RC1	58
1 Röd	16			16	●	1 Röd									2	GTM	NC
	17			17	●												
1 Vit	18			18	●												
1 Röd	19			19	●					15							
	20			20	●												
1 Vit	21			21	●												
1 Röd	22			22	●	1 Blå	025		RC1	11					2	K1	A2
1 Vit	23			23	●												
1 Röd	24			24	●					13							
1 Vit	25			25	●												

Fresh AB

AGGREGATTYP: FRX-550-TE

Rev.	Rev. datum	Rev.	Rev. datum	Rev.	Rev. datum
Konstruktör	Datum	Röringsnummer	Blad	Forts.	
KL	2019-02-19	F5TE-240	7		

Ver:2.0