

- **För väderutsatta platser**
- **UV-säker plast, ASA**
- **Mycket effektivt mot vind & nederbörd**
- **Finns i vitt och grått**



Fresh Tyfon

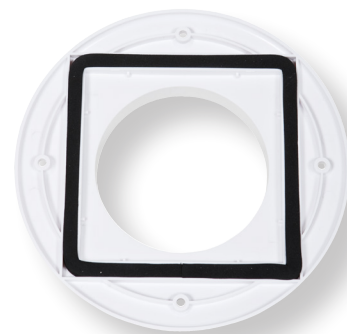
Fresh Tyfon, väderskyddande luftintag.

Unik lösning som dämpar påvind och effektivt skyddar mot vatteninträngning.

Luften tas in i ett rör som sitter skyddat under en kåpa, det ger en effektiv vattenavskiljning samtidigt som vinden styrs undan.

Tyfon är anpassad för Fresh stosar, och kan användas både till kanal med invändigt mått Ø81, 98 samt 100mm med Fresh tätning.

Den är även anpassad för insektsgaller #150.



Specifikation			
Beteckning	Beskrivning	Art. nr. k-p	Art. nr. i-p
Fresh Tyfon Vit	Regn och stormsäkert luftintag i UV-best. plast	910011	910008
Fresh Tyfon Grå	Regn och stormsäkert luftintag i UV-best. plast	910012	910009

Artikelnummer:

i-p = produkten är packad i bulk

k-p = produkten är individuellt förpackad

FRESH TYFON

Tillbehör, Galler & Överluft

Beskrivning / funktion

Vädersäkert luftintag avsett för montage på utvändig fasad. Genom sin unika utformningen förhindrar den effektivt regnvatten från att tränga in samt dämpar vindpåverkan avsevärt. Tyfon skyddar även i viss mån mot utvändigt buller tack vare kåpan som döljer öppningen i fasaden.

Passar direkt med snäppfäste mot Freshs alla stosas (tillbehör) för genomföring Ø98/102 och Ø81/85 mm. Även Stos Ø95mm passar. Vid behov kan även insektsgaller #150 användas. Detta placeras mellan stos och väggplatta.

Tyfon är enkel att montera och har en mycket stark konstruktion som förhindrar kåpan från att lossna. Hela tyfongen fästs mot väggen med fyra skruvar som håller både kåpan och fästplattan. Detta ger en oöverträffad stabilitet.

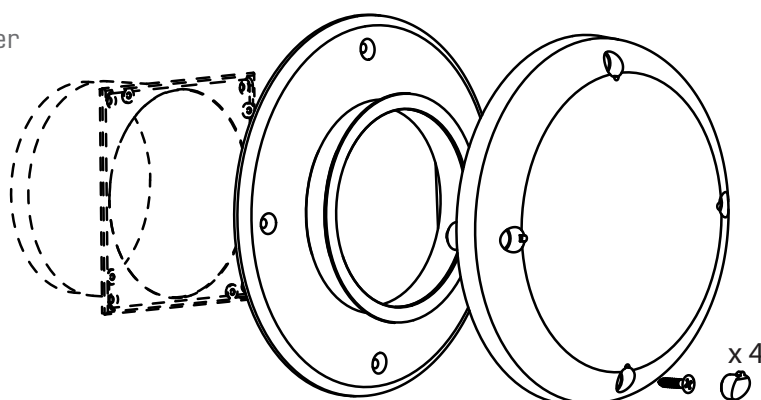
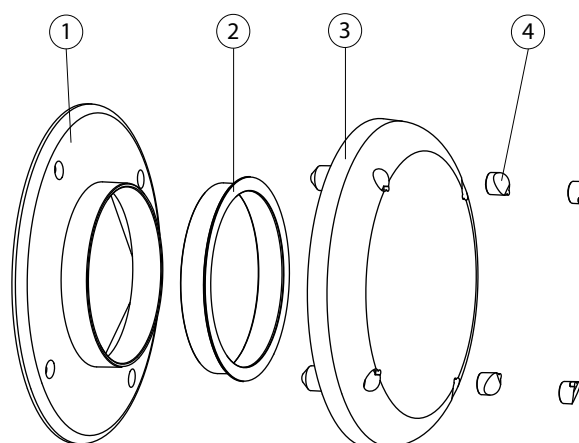
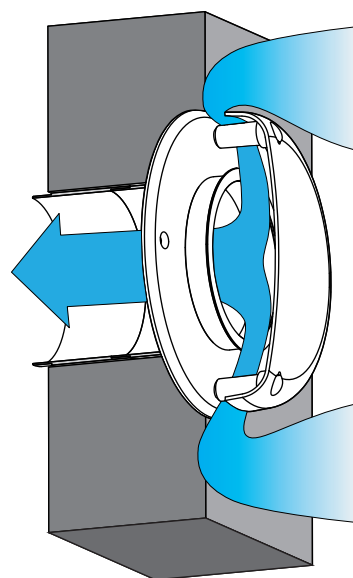
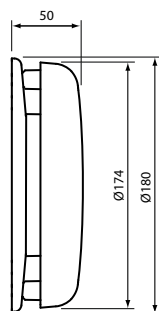
Tyfon består av en väggplatta (1) med droppring (2), kåpa (3) och fyra plugg (4) för att täcka skruvhålen.

Väggplattan är även försedd med en packning för att få ett tätt montage.

Tekniska data

Material: UV-beständig
konstruktionsplast ASA
Färg: Vit och grå

Klarar tillsammans med de flesta ventiler
8 l/s vid 10 Pa



FRESH AB
Gransholmsvägen 136
360 32 GEMLA
www.fresh.se

Tel 0470-70 77 00
Fax 0470-70 77 39
E-post info@fresh.se