

FRESH 100

Tilluft - väggventiler • 2003-11-01 • 3:09



- Enkel manövrering
- Kondensskydd
- Justerbart grundflöde
- Komplett tillbehörsserie
- Flera filteralternativ

Fresh 100

Klassisk väggventil för väggmontage, avsedd för kontinuerlig ventilation av bostäder. Försedd med filter och kraftig kondensisolering. Ventilen manövreras (öppen/stängd) med snöre. Grundflöde ställs in genom att justera ut kåpan från stängt läge. Finns i ljudreducerande variant och benämns då Fresh 100-dB.



Fresh 100



Fresh 100-dB

Specifikation

Beteckning	Beskrivning	Art. nr.
Fresh 100 k-p	Komplett med genomföring Ø98/102 mm och galler k-pack	189002
Fresh 100 i-p	Komplett med genomföring Ø98/102 mm och galler i-pack	870005
Fresh 100 95/99 i-p	Komplett med genomföring Ø95/99 mm och galler i-pack	870001
Fresh 100 inv del i-p	Invändig ventildel i-pack	870011
Fresh 100-dB i-p	Komplett ljudreducerande don, genomf. Ø98/140 x 400 mm i-pack	875121

Donet kan även objektanpassas efter kundens önskemål, t ex. större täckplattor till dB-modellerna, annan genomföringslängd mm.

k-p = konsumentpack, i-p = industripack

Snabbfakta

Kapacitet:	9,0 l/s vid 10 Pa
Håltagning:	Ø105 resp. Ø150 mm för dB-modellen
Material:	ABS plast (återvinningsbar)
Färg:	Vit, NCS S0502-Y

FRESH 100

Tilluft - väggventiler • 2003-11-01 • 3:10

Beskrivning/funktion

Standard

Tilluftsventil för väggmontage. I komplett utförande levereras ventilen med genomföring och ytterväggsgaller. Genomföringen består av tre modullrör, ett med bygglängd 50 mm och två med 100 mm bygglängd. Modullrören är byggbara mot varandra med tryckpassning. Ventilstosen som passar inuti modullrören är 80 mm lång och ger därmed en teleskopfunktion på ca. 60 mm. Det korta modullröret bygger 50 mm, detta gör att man inte behöver kapa något rör. Ytterväggsgallret har en stos direkt byggbar mot modullrören.

Ljudreducerande

Den ljudreducerande versionen Fresh 100-dB har en annan väggenomföring jämfört med standard. Den består av ett ljudabsorberande rör och två täckplattor. Det ljudabsorberande röret är lätt att kapa till rätt längd med en vanlig kniv. Standard rörlängd är 400 mm, längre rör levereras efter beställning.

Invändig ventildel

Den invändiga ventildelen är försedd med filter samt en kåpa med kondensskydd. Kåpan fungerar även som spjäll och regleras med ett monterat snöre (öppet och stängt läge). Grundflöde ställs in genom att justera ut locket från stängt läge med en justermutter i locket. Spridningsbilden kan förändras genom montering av luftriktare (tillbehör). Till ventilen finns olika filteralternativ. Förutom standardfiltret finns även pollenfilter (EU4) och miljöfilter (EU7).

Montering/placering

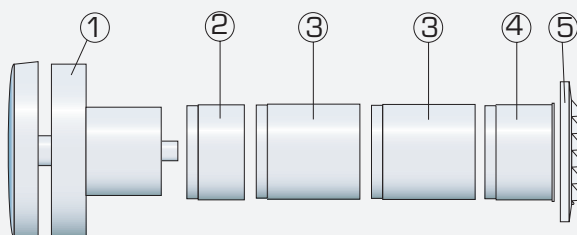
Ventilen bör placeras högt upp på väggen, finns det radiator bör man sträva efter en placering ovanför denna. Vid sådan placering utnyttjas konvektionsströmmen och man når bästa komfort. Vid golvvärme bör ventilen kompletteras med luftriktare (tillbehör) som styr luften uppåt och åt sidorna för att få en bättre inblandning av rumsluften.

Injustering

Grundflöde ställs in genom att justera ut locket från stängt läge med en justermutter inuti kåpan. För att komma åt muttern måste kåpans hölje demonteras. Demontering görs med en liten skruvmejsel som sticks in i slitsen på kanten varefter höljet bänds loss.

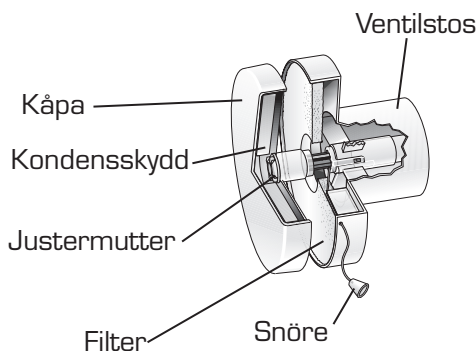
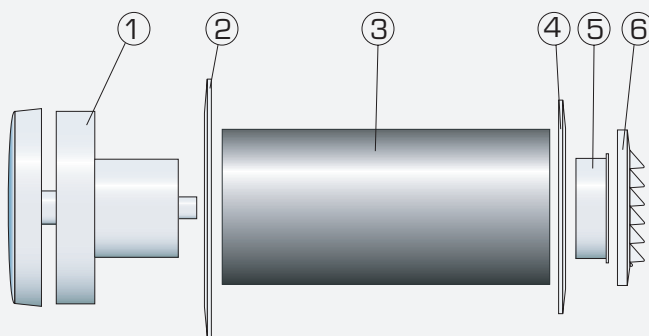
Ingående delar i Fresh 100 (komplett standard)

Pos.	Beskrivning
1	Fresh 100 invändig del
2	Modullrör Ø98/102 x 50 mm
3	Modullrör Ø98/102 x 100 mm (2 st)
4	Stos 10 utv. Ø98/102 x 60 mm
5	Utvändigt galler #150 mm



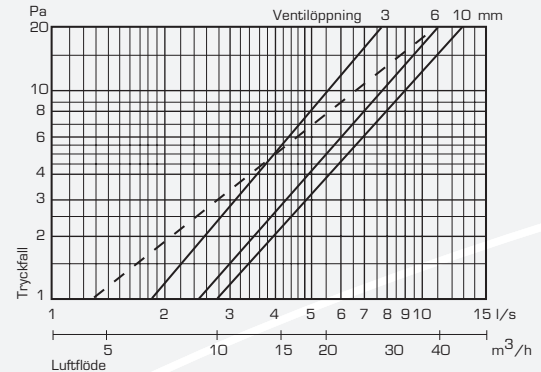
Ingående delar i Fresh 100-dB

Pos.	Beskrivning
1	Fresh 100 invändig del
2	Täckplatta #210 mm
3	dB-rör Ø98/140 x 400 mm
4	Täckplatta #165 mm
5	Ring Ø95 x 15 mm
6	Utvändigt galler #140 mm



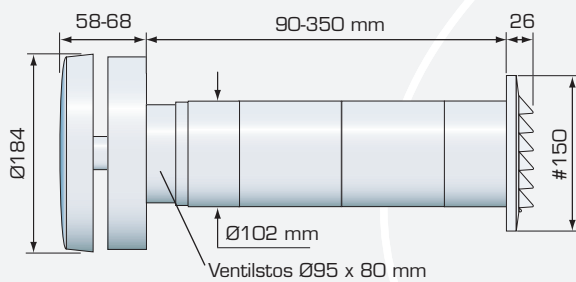
Tekniska data Fresh 100	
Kapacitet vid 10 Pa:	9,0 l/s
Håltagning:	Ø105 mm
Max väggdjocklek:	350 mm, vid tjockare vägg komplettera med ytterligare modulrör.
Kondensskydd Filter	
Material:	ABS
Färg:	vit, NCS S0502-Y
Ljudreduktion $D_{n,e,w}$:	33 dB
Speciella data Fresh 100-dB	
Håltagning:	Ø150 mm
Max väggdjocklek:	400 mm, vid tjockare vägg kontakta Fresh AB.

Kapacitet

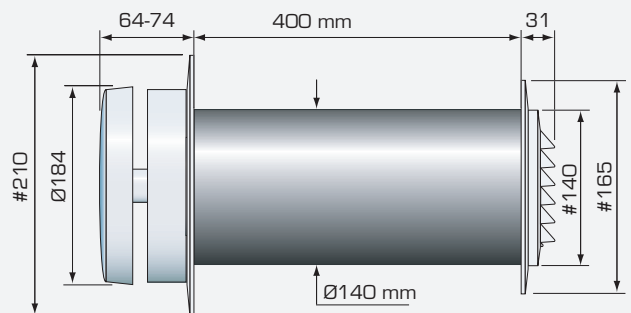


Den streckade linjen visar pollen /miljöfilter vid 10 mm öppning.

Mått Fresh 100

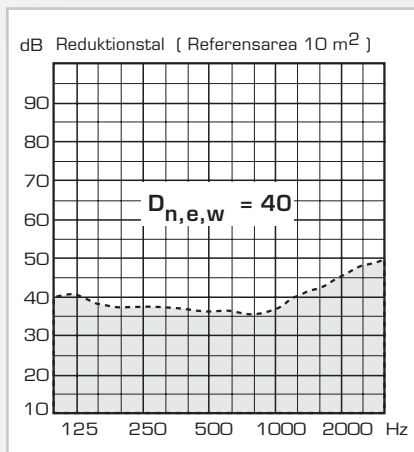


Mått Fresh 100-dB

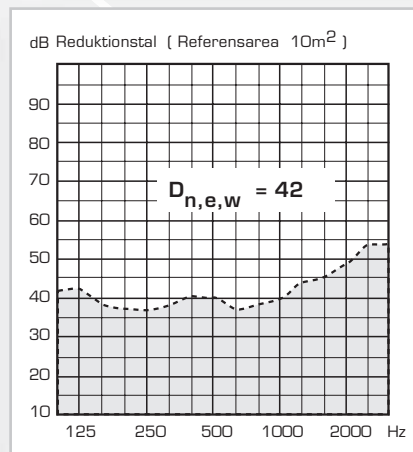


Ljuddata

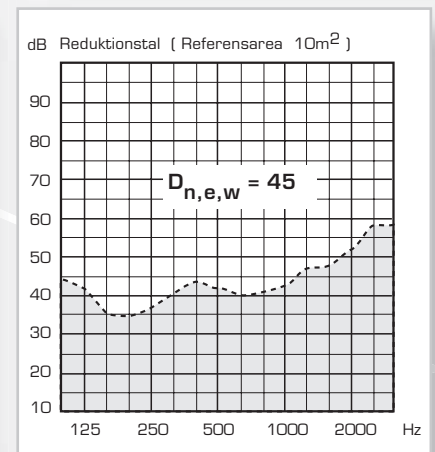
Diagrammen nedan visar ljudreduktionen med fullt öppen ventil och en referensarea på 10 m².



Fresh 100-dB med 200 mm genomföring.



Fresh 100-dB med 300 mm genomföring.



Fresh 100-dB med 400 mm genomföring.

FRESH 100

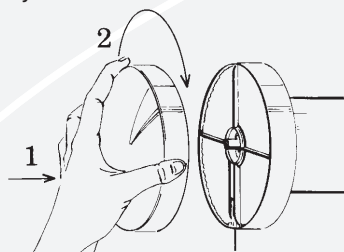
Tilluft - väggventiler • 2003-11-01 • 3:12

Spridningsbild

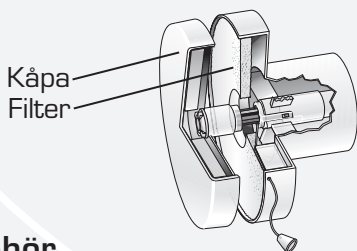
Illustrationerna till höger visar att Fresh 100 klarar upp till 8 l/s med en utetemperatur av -20°C dragfritt. De vita avgränsningarna med pilar i visar ventilens spridningsbild där lufthastigheten är över 0,15 m/s. Det gråmarkerade området markerar området utanför vistelsezonen.

Handhavande/underhåll

För att säkerställa god luftkvalité och bibehållit flöde bör filtret rengöras/bytas 1-2 ggr/år. Standardfiltret är tvättbart, använd mild tvållösning. Pollen och miljöfilter byts mot nytt.

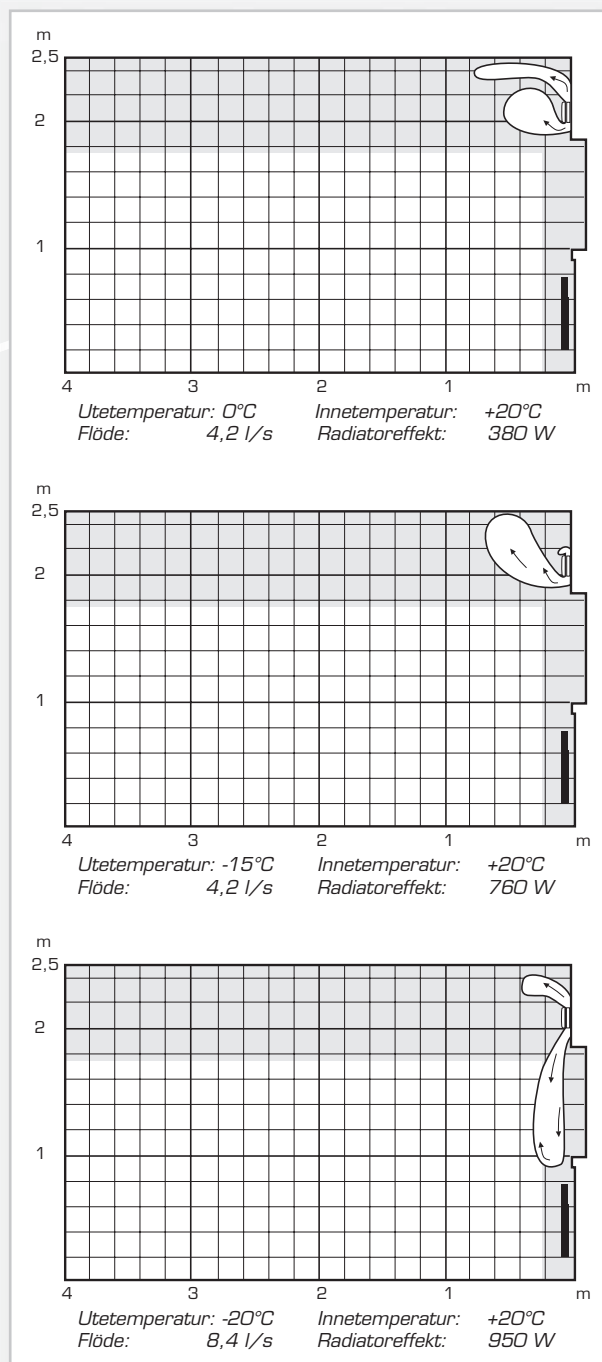


För att demontera filtret måste kåpan demonteras. Detta görs genom att öppna ventilen, tryck på kåpan samtidigt som den vrids medsols. Nu har kåpans bajonettfattning släppt och filtret är åtkomligt. Montering sker i omvänd ordning.



Tillbehör

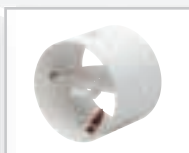
Till ventilen finns en komplett tillbehörsserie för ytterligare flexibilitet. Mer information under flik 7 (tillbehör).



Modulrör, 50 och 100 mm längd.



Täckplatta, finns i olika storlekar.



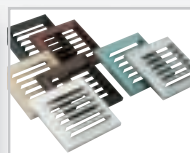
Stormsäkring, skyddar mot vindpåverkan.



Luftriktare, styr spridningsbilden.



Filter, finns i olika klasser.



Utvändigt galler, finns flera olika färger och modeller.



FRESH AB
Box 7
360 32 GEMLA
www.fresh.se

Tel 0470-70 77 00
Fax 0470-70 77 39

E-post information@fresh.se