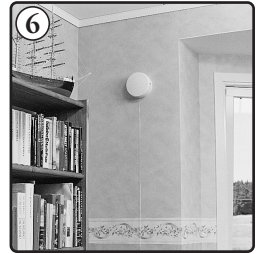
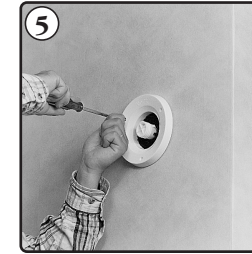
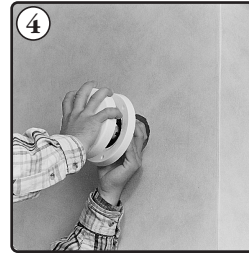
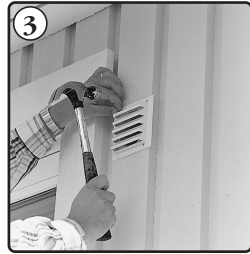
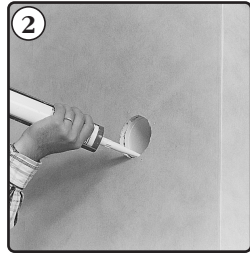
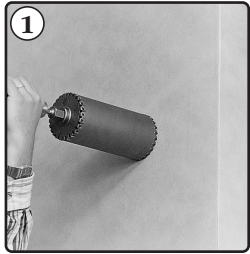
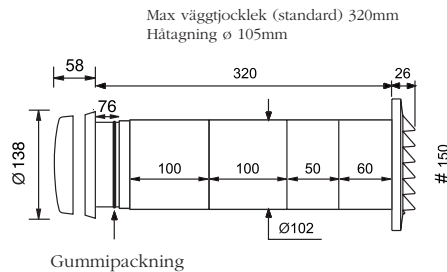


# Monteringsanvisning • Asennusohje • Installation instructions • Montageanweisung

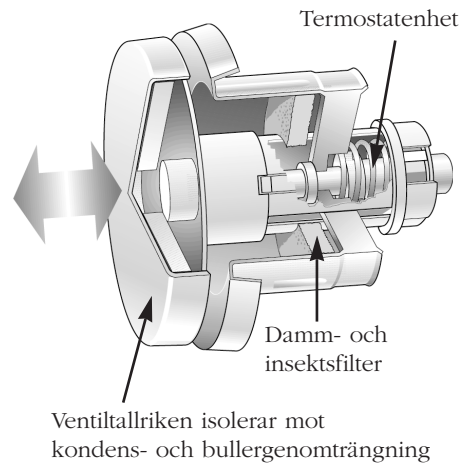


## S MONTERINGSANVISNING

- Bild 1 Använd hålsåg Ø105 mm och borra inifrån och ut. Borra hålet så att röret sluttar något neråt. Vid vägg tjocklek större än 320 mm används ytterligare ett modulrör.
- Bild 2 Montera rören och täta mot vägg in- och utvändigt med t ex fogmassa.
- Bild 3 Spika eller skruva fast ytterväggs gallret.
- Bild 4 Skruva av ventillocket motsols.
- Bild 5 Montera ventilhuset med 3 skruv.
- Bild 6 Skruva på ventillocket medsols tills ett klickande ljud hörs. Ventilen är nu färdigmonterad.



## UNDERHÅLL



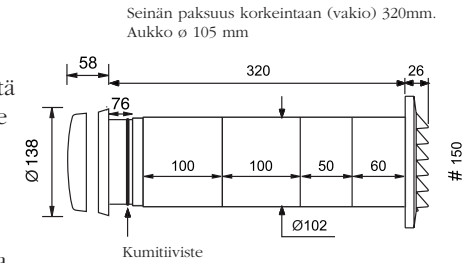
## PLACERING

- Så högt som möjligt på vägg, dock minst 10 cm under innertak.
- Över eller i direkt anslutning till fönster och radiator. Vid golvvärme placeras ventilen dock minst 1 m från fönstret.
- Undvik montering i reglar och i närheten av elledningar.
- Vid montering i befintlig ventilationskanal används vid behov täckplatta 18 eller 20 (se tillbehör).
- Invändig ventil är försedd med ett filter, bör rengöras i vatten, eventuellt tillsatt med diskmedel, 1-2 ggr om året. För att komma åt filtret vrids ventiltallriken motsols.

Rätt till förändringar förbehålles

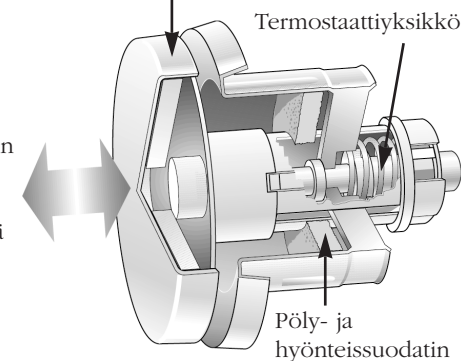
## FI ASENNUSOHJE

- Bild 1 Käytä pistosahaa, Ø 105 mm ja poraa sisältä ulospäin. Poraa aukko niin, että putki tulee vähän alaspäin viettävään asentoon. Jos seinä on paksumpi kuin 320 mm, käytetään vielä yhtä moduuliputkea.
- Bild 2 Asenna putket ja tiivistä seinää vasten, sisä- ja ulkopuolelta esim. saumausmassalla.
- Bild 3 Kiinnitä ulkosäleikkö nauloilla tai ruuveilla.
- Bild 4 Irrota venttiilin kansi ruuvaamalla vastapäivään.
- Bild 5 Kiinnitä venttiilin runko 3 ruuvilla.
- Bild 6 Ruuvaa venttiilin kanta myötäpäivään, kunnes kuuluu napsahdus. Venttiilin asennus on nyt valmis.



## KUNNOSSAPITO

Venttiililautanen eristää kosteudelta ja melulta.



## SIJOITUS

- Seinään mahdollisimman korkealle, kuitenkin vähintään 10 cm sisäkaton alapuolelle.
- Ikkunan ja lämpöpatterin yläpuolelle tai välittömään läheisyyteen. Lattialämmiteisissä tiloissa venttiili sijoitetaan kuitenkin vähintään 1 metrin päähän ikkunasta.
- Älä tee aukkoja palkkeihin ja sähköjohtojen läheisyyteen.
- Asennettaessa jo käytössä olevaan tuuletuskanavaan käytetään tarvittaessa peitelevyä 8 tai 20 (ks. lisävarusteet).
- Sisäpuolisessa venttiilissä on suodatin, joka on puhdistettava vedellä tai mahdollisesti astianpesuaineliuoksella 1-2 kertaa vuodessa. Suodattimeen pääsee käsiksi kääntämällä venttiililautasta myötäpäivään.

Pidätämme oikeuden muutoksiin.

**Fresh**  
Ventilation

www.fresh.se

FRESH AB • BOX 7 • SE-360 32 GEMLA