

Funktioner & Fördelar

- Intelligent & självjusterande fuktstyrning
- En modell – alla funktioner
- Tyst - endast 21dB(A)
- Både Ø100 & Ø125 i samma fläkt
- Löstagbart fläkthjul

Fläkt avsedd för vägg- eller takmontering i utrymmen som är i behov av frånluft. Exempel på utrymmen: toalett, bad och tvättstuga.



Intellivent® P

Badrumsfläkt avsedd för montage i duschrum, toalett, tvättstuga och andra utrymmen som är i behov av frånluft. Kan installeras i både 100 & 125 kanaler, anslutningsstos för båda dimensionerna ingår.



Intellivent® P är försedd med ett avancerat styrsystem med ett flertal funktioner. Fuktstyrningen är helautomatisk och justerar sig själv till rätt nivå efter årstiderna, timer med valbar tillslagsfördröjning och tre eftergångstider samt automatisk vädringsfunktion och möjlighet till konstant gång med justerbart varvtal.

Intellivent® P har en inbyggd allpolig brytare och är renbar för enkelt underhåll. Motorn är energisnål och är försedd med dubbla kullager för lång livslängd. Intellivent finns i färgerna vit och svart som standard, ett flertal andra färger på frontkåporna finns som tillbehör.

Snabbfakta	
Maxkapacitet	134 m ³ /h
Ljudtrycksnivå 3m (85 m ³ /h)	21 dB(A)
Effektförbrukning	2,1-5,5 W
Inbyggnadsmått i vägg	0-30 mm
Håltagning	105-130 mm
100-240 V, 50-60 Hz IP44	

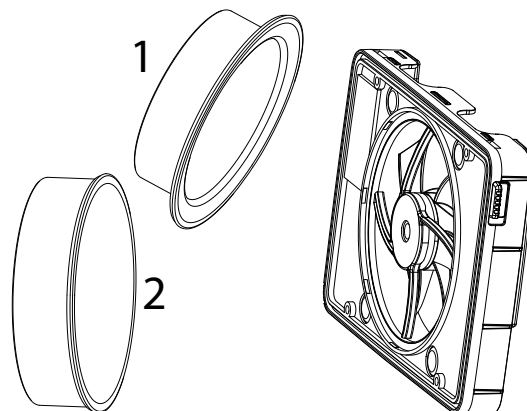
Modeller

Fläktar			
Benämning	Beskrivning	Art. nr.	E. nr.
Intellivent® P Vit	Badrumsfläkt i vitt utförande, Ø100-125 mm	197302	9302543
Intellivent® P Svart	Badrumsfläkt i svart utförande, Ø100-125 mm	197304	9302544
Tillbehör			
Intellivent® Front Silver	Frontkåpa silver till badrumsfläkt Intellivent.	197222	9302160
Intellivent® Front Titan	Frontkåpa titan till badrumsfläkt Intellivent.	197224	9302161
Intellivent® Front Red	Frontkåpa röd till badrumsfläkt Intellivent.	197226	9302163
Intellivent® Front Champagne	Frontkåpa champagne till badrumsfläkt Intellivent.	197228	9302164
Intellivent® Front White	Frontkåpa vit till badrumsfläkt Intellivent.	197218	9302165
Intellivent® Front Black	Frontkåpa svart till badrumsfläkt Intellivent.	197220	9302166
Fresh Täckplatta White	Täckplatta vit 242 x 190 till badrumsfläkt Intellivent.	197236	9302170
Fresh Täckplatta Black	Täckplatta svart 242 x 190 till badrumsfläkt Intellivent.	197238	9302171
Fresh Kallrassydd 100	Kallrassydd. Utvändig diameter Ø98 mm och längd 74 mm.	669801	9302221
Fresh Kallrassydd 125	Kallrassydd. Utvändig diameter Ø118 mm och längd 80 mm.	669812	9302174
YVG100	Väggenomföringskit	197244	9302175
YVG125	Väggenomföringskit	197245	9302177

Beskrivning

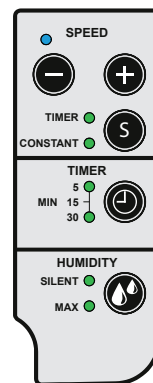
Fresh Intellivent®P kan installeras i både 100 & 125 kanaler, anslutningsstosar för båda dimensionerna ingår. Fläkten kan även monteras över mindre kanal, då utan stös. Fläkten är försedd med en inbyggd allpolig brytare. Detta ger en mycket enklare och mer kostnadseffektiv installation, då en extern brytare inte längre behövs. Fresh Intellivent®P har en motor som endast förbrukar 2,1 - 5.5 W beroende på varvtal. En mycket energieffektiv produkt.

För enkelt underhåll är motorn upphängd med gångjärn och kan fällas ut för åtkomst till kanalen. Fläkthjulet är dessutom löstagbart vilket förenklar rengöringen ytterligare.



Funktioner

Fresh Intellivent®P har ett antal funktioner och kan kopplas in lite olika beroende på vilka funktioner som önskas. Övriga inställningar görs enkelt på styrpanelen. Fläkten har även LED-lampor som indikation för vilken funktion som är aktiv för tillfället.

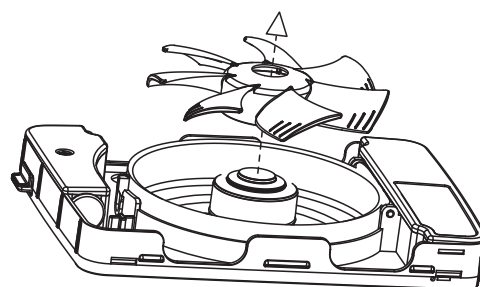


Fuktstyrning

Fläkten är försedd med avancerad automatisk fuktstyrning som inte behöver justeras, fläkten går optimalt oberoende av årstid. Man kan välja mellan två hastigheter för fuktgång, max eller silent. Silent motsvarar en vanlig Ø100 dim badrumsfläkt och maxläget ger 30% mer.

Timer

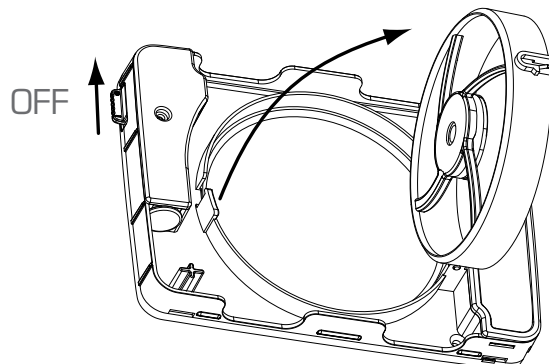
Timern har en valbar tillslagsfördröjning på 1,5 min. och en inställbar eftergångstid på 5, 15 eller 30 minuter. Timern kan aktiveras manuellt genom att montera ett dragsnöre och dra i det, eller med extern styrfas från lampa eller återfjädrande brytare. Används återfjädrande brytare, startar fläkten direkt.



Övriga funktioner

Genom att trycka på S-knappen aktiveras konstant lågfart. När det blir fuktigt går fuktautomatiken igång och fläkten varvar upp till valt läge, tyst (silent) eller maxläget. När fukten evakuerats övergår fläkten till lågfart igen. Önskat varvtal på lågfart ställs in med hjälp av hastighets (speed) – knapparna (plus eller minus) på styrpanelen. Fläkten är även försedd med en pausfunktion. Genom att dra i snöret pausar fläkten en timme oavsett om den går på fukt eller timer.

Intellivent®P har även en automatisk vädringsfunktion som innebär att om fläkten har varit inaktiv i 26 timmar, kör den ett vädringsprogram som varar i en timme.



Underhåll

Fläkten är enkel att rengöra då den är försedd med en "swing out" – funktion som ger fri passage till kanalen. Även fläkthjulet är löstagbart. Stäng av fläkten med hjälp av den allpoliga brytaren, tryck på motorringens snäppfäste och vik undan motor/propeller. Rengör kanalen/röret om det finns en smutsig beläggning.

Inkoppling

Intellivent® P kan installeras på tre olika sätt beroende på önskad funktion enligt nedan:

Enbart fuktstyrning, schema 1

Fläkten ansluts med konstant fas (L) och nolla (N), för automatisk fuktstyrning. Timern kan aktiveras manuellt genom att använda det medföljande dragsnöret.

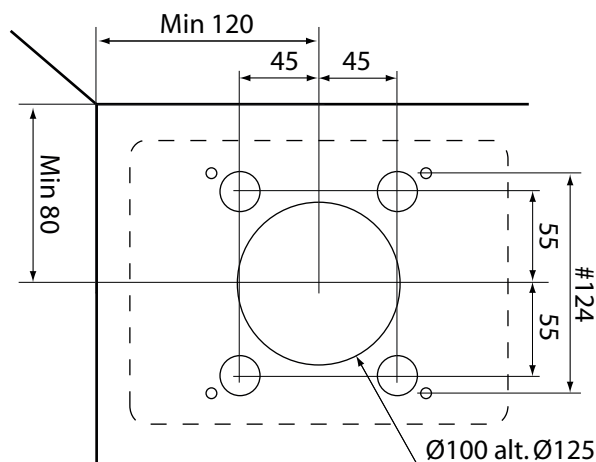
Fuktstyrning + tidsstyrning med lampströmbrytare, schema 2

Fläkten ansluts med konstant fas (L) och nolla (N). Tändtråd från belysning ansluts till plint märkt SL. När belysningen tänds och SL får ström dröjer det 1,5 minuter innan fläkten startar. Under tiden blinkar gul lysdiod allt snabbare tills fläkten startar. När lampan släcks fortsätter fläkten att gå 5, 15 eller 30 minuter beroende på vald eftergång på styrpanelen.

Fuktstyrning + tidsstyrning med återfjädrande strömbrytare, schema 3

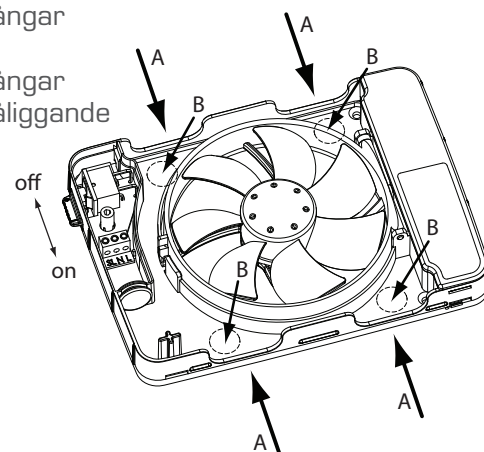
Fläkten ansluts med konstant fas (L) och nolla (N). Plint märkt SL ansluts till återfjädrande brytare. När brytaren aktiveras får SL en strömpuls. Detta alternativ startar fläkten direkt. Eftergångstiden innan fläkten stannar är 5, 15 eller 30 minuter beroende på vad du har ställt in för läge på styrpanelen.*

Montagemått

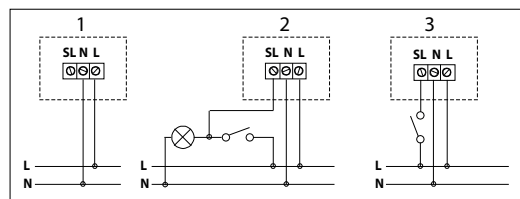
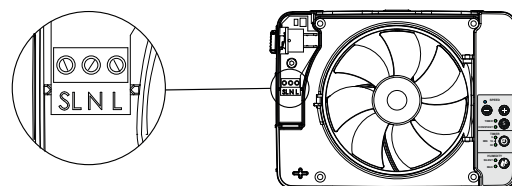


Kabelingångar

Kabelingångar
A=utanpåliggande
B=dold

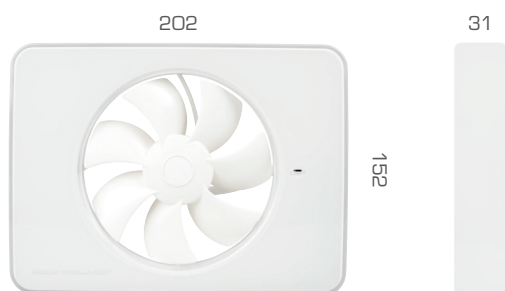


Kopplingsschema



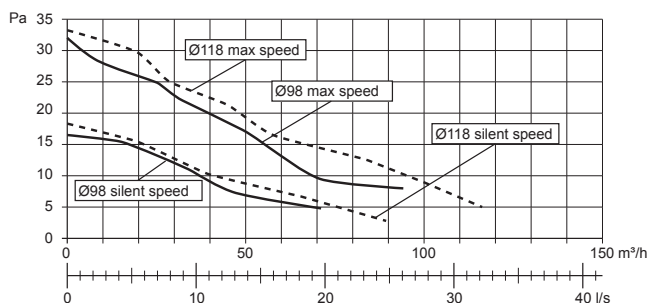
- 1 Fuktstyrning och timer med snöre.
- 2 Lampa som startar timerfunktion
- 3 Återfjädrande brytare som direktstartar timerfunktion

Mått (mm)



Teknisk data

Maxkapacitet	134 m ³ /h
Ljudtrycksnivå 3m (Silent mode)	21 dB(A)
Effektförbrukning	2,1 - 5,5 W
Inbyggnadsmått i vägg	0 - 30 mm
Håltagning	105 - 130 mm
Material	ABS plast
Kapslingsklass	IP44
Isolationsklass	□
Spänning	100-240 V
Frekvens	50-60 Hz
Certifikat	Ⓢ ⒸⒺ



Ljuddata

Stos dimension	Max/ Silent mode	Kapacitet (friblåsande)	Ljudtrycksnivå 3m
Ø 98	Max	107 m ³ /h	28 dB(A)
Ø 98	Silent	74 m ³ /h	21 dB(A)
Ø 98	Konstant	42 m ³ /h	12 dB(A)
Ø 118	Max	134 m ³ /h	29 dB(A)
Ø 118	Silent	86 m ³ /h	21 dB(A)
Ø 118	Konstant	55 m ³ /h	13 dB(A)

Tillbehör

Till Fresh Intellivent®P finns ett antal tillbehör som hjälper dig som användare att få en så smidig och snygg installation som möjligt.

Garanti

Fläkten har fem års garanti mot fabriktionsfel. Reklamation görs till inköpsstället.

Miljö och återvinning

Produkten är märkt med WEEE-symbolen som visar att den inte får slängas bland hushålls-soporna utan den ska återvinnas på lämplig återvinningsplats i respektive kommun. Fresh AB är anslutet till Sveriges landsomfattande system för återvinning, enligt europeiska WEEE direktivet. För mer info se www.fresh.se