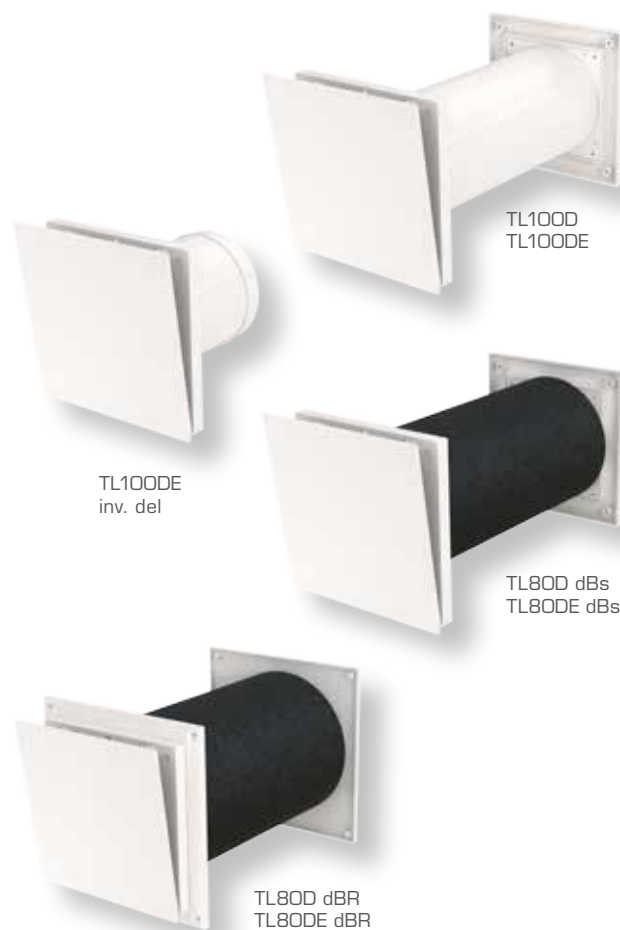


- Diskret design
- Kraftigt kondensskydd
- Vädssäker
- Enkel att underhålla
- Energibesparande stormsäkring
- Ljudreducerande varianter
- Flera filter alternativ

TL-DE väggventil för väggmontage, avsedd för kontinuerlig ventilation av bostäder. Ventilen har en kraftig kondensisolering samt filter. Ventilen är även försedd med överventilationsskydd, stormsäkring (de modeller med E i benämningen). Luftmängden regleras med fronten som har en mekanism för förändring av öppningsvinkeln. Finns även i ett antal ljudreducerande varianter.



Specifikation

| Beteckning | Beskrivning | Art. nr. |
|------------------|---|----------|
| TL100D inv. del | Invändig ventildel med stös Ø98x110. Grovfilter | 629060 |
| TL100DE inv. del | Invändig ventildel med stös Ø98x110. Grovfilter och stormsäkring. | 629063 |
| TL100DE inv del | Invändig ventildel med stös Ø98x110. Grovfilter och stormsäkring. k-pack | 629066 |
| TL98D | Komplett med genomföring Ø98/102 mm och utvändigt galler | 629090 |
| TL98DE | Komplett med genomföring Ø98/102 mm och utvändigt galler. Stormsäkring | 629093 |
| TL100D | Komplett med genomföring Ø98/102 mm och utvändigt galler | 629072 |
| TL100DE | Komplett med genomföring Ø98/102 mm och utvändigt galler. Stormsäkring | 629075 |
| TL100DE | Komplett med genomföring Ø100/104 mm och utvändigt galler. Stormsäkring. k-pack | 629078 |
| TL80DE dBs | Komplett ljudreducerande don med stormsäkring, genomföring Ø81/124x360 mm. k-pack | 629087 |
| TL80D dBR | Komplett ljudreducerande don med genomföring Ø80/148x400 mm | 629081 |
| TL80DE dBR | Komplett ljudreducerande don med stormsäkring, genomföring Ø80/148x400 mm | 629084 |

Donet kan även objektanpassas efter kundens önskemål, t ex. större täckplattor till dB-modellerna, annan genomföringslängd mm. *Stormsäkring (E)

Teknisk data

| | |
|-------------|---|
| Kapacitet: | 7,9 l/s och 7,5 l/s för modeller med stormsäkring vid 10 Pa |
| Håltagning: | Ø105, Ø108, Ø125, eller Ø150 mm beroende på modell |
| Material: | ABS plast (återvinningsbar) |
| Färg: | Vit, NCS S1002-650Y |

Beskrivning/funktion

Allmänt

Väggventil med en mycket diskret design. Fronten är tapetserings och övermålningsbar. Ventilen är försedd med en kraftig kondensisolering, överventilationsskydd, stormsäkring (vissa modeller) samt filter. Stormsäkringen förhindrar energiförlust vid vindpåverkan. Flödet regleras med fronten som har en mekanism för förändring av öppningsvinkeln. Fronten öppnas i överkant och tvingar luften uppåt vilket ger en komfortabel spridningsbild även vid golvvärme. Ventilen finns även i ett antal ljudreducerande varianter.

Standardgenomföring

I komplett utförande levereras ventilen med genomföring och utvändigt galler. Genomföringen består av två stosar och genomföringsrör. Två alternativa genomföringsrör finns. Det ena består av ett antal modurrör som är byggbara mot varandra med tryckpassning. Det andra är ett rör med full längd. Vid användning av röret med full längd förses stosarna med packningar som ger en säker tätning mot röret. Invändig ventildel och utvändigt galler passar på stosarna med snäppfäste.

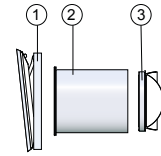
Ljudreducerande

De ljudreducerande versionerna har en annan vägggenomföring jämfört med standard. Den består av ett ljudabsorberande rör, två täckplattor samt två korta stosar. Det ljudabsorberande röret är lätt att kapa till rätt längd med en vanlig kniv. Standard rörlängd 400 mm, längre rör levereras efter beställning.

Invändig ventildel

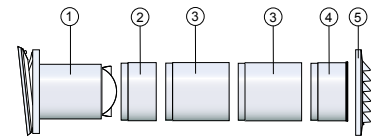
Den invändiga ventildelen har en kraftig kondensisolering, filter samt en front som vinklas upp i överkant inställning av flödet. Filtret sitter monterat i en filterkassett denna är även försedd med ett skydd mot eventuellt in rinnande vatten. Fronten har fyra öppningspositioner för variering av flödet. Spridningsbilden är noggrant utvecklad för att passa till golvvärmsystem, ventilen släpper luften uppåt och år sidorna. Inblandningen av rumsluft är mycket effektiv, redan någon decimeter från donet har starkt nedkyld luft fått behaglig temperatur.

| Ingående delar TL100DE inv. del | |
|------------------------------------|---------------------------------|
| | Beskrivning |
| 1 | TL-D invändig del |
| 2 | Stos 10 inv. Ø98 x 110 m filter |
| 3 | Stormsäkring |



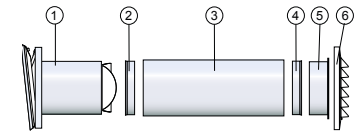
Finns även utan stormsäkring TL100D inv. del.

| Ingående delar TL98DE | |
|--------------------------|--------------------------|
| | Beskrivning |
| 1 | TL100DE invändig del |
| 3 | Modurrör Ø98/102 x 50 |
| 4 | Modurrör Ø98/102 x 100 |
| 5 | Stos 10 utv. Ø102 x 60 |
| 6 | Utvändigt galler #150 mm |



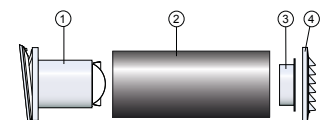
Finns även utan stormsäkring TL98D.

| Ingående delar TL100DE | |
|---------------------------|--------------------------|
| | Beskrivning |
| 1 | TL100DE invändig del |
| 2 | Packning Ø98/100 |
| 3 | Freshrör Ø100/104 x 360 |
| 4 | Packning Ø98/100 |
| 5 | Stos 10 inv. Ø98 x 30 |
| 6 | Utvändigt galler #150 mm |



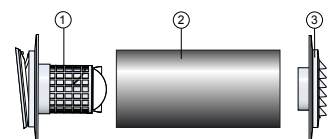
Finns även utan stormsäkring TL100D.

| Ingående delar TL80DE dBs | |
|------------------------------|--|
| | Beskrivning |
| 1 | TL100DE inv. del med stös och stormsäkring |
| 2 | Stos 10 inv. Ø98 x 110 m filter |
| 3 | dBs rör Ø98/80/124, L=360 mm |
| 4 | Stos 8 inv. kort Ø81x30 |
| 5 | Utvändigt galler #150 mm |



Finns även utan stormsäkring TL80D dBs.

| Ingående delar TL80DE-dBR | |
|------------------------------|---|
| | Beskrivning |
| 1 | TL100DE dB inv. del med täckplatta #180 mm |
| 2 | dBR-rör Ø98/81/148, L=400mm |
| 2 | Utvändigt galler #150 mm med stös Ø81x30 och täckplatta #180 mm |



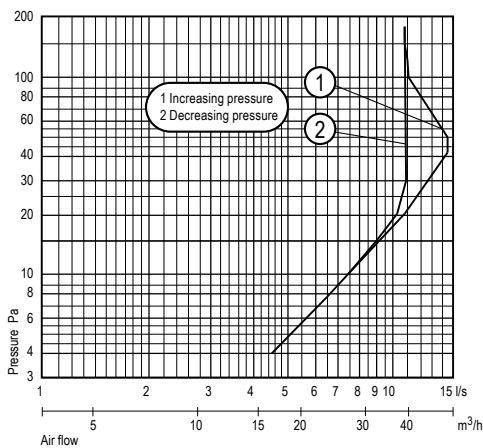
Finns även utan stormsäkring TL80D dBR.

Montering/placering

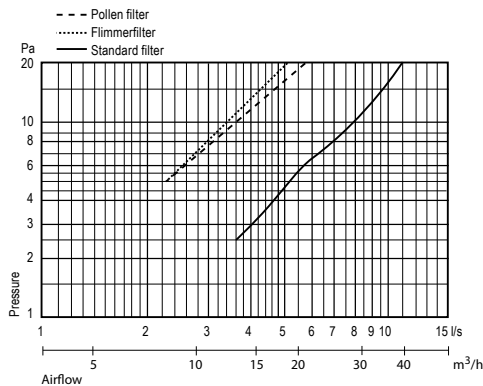
Ventilen bör placeras högt upp på väggen, finns det radiator bör man sträva efter en placering ovanför denna. Vid sådan placering utnyttjas konvektionsströmmen och man når bästa komfort. Ventilen går utmärkt att använda vid golvvärme då den är framtagen för detta.

Kapacitet

TL100DE / TL80DE dBS / TL80DE dBR



TL100D / TL80D dBS / TL80D dBR

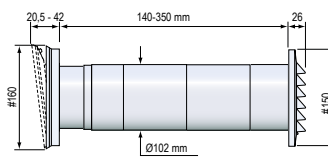


Tekniska data TL-D ventiler

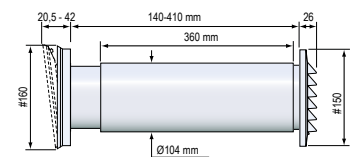
| | |
|--|---------------------|
| Kapacitet TL100DE vid 10 Pa: | 7,5 l/s |
| Kapacitet TL100D vid 10 Pa: | 7,9 l/s |
| Kapacitet TL80E dBS / TL80E dBR vid 10 Pa: | 7,5 l/s |
| Kapacitet TL80 dBS / TL80 dBR vid 10 Pa: | 7,9 l/s |
| Håltagning TL98D / TL100D: | Ø105/108 mm |
| Håltagning TL80D dBS: | Ø125 mm |
| Håltagning TL100D dB: | Ø150 mm |
| Max vägg tjocklek TL98D: | 350 mm |
| Max vägg tjocklek TL100D: | 420 mm |
| Max vägg tjocklek TL80D dBS | 360 mm |
| Max vägg tjocklek TL100D dB | 400 mm |
| Vid tjockare vägg, kontakta Fresh AB. | |
| Filter | Grofilter PPI 10 |
| Material: | ABS |
| Färg: | Vit, NCS S1002-650Y |

Måttskisser

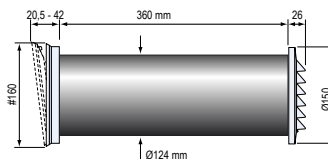
TL98D/TL98DE



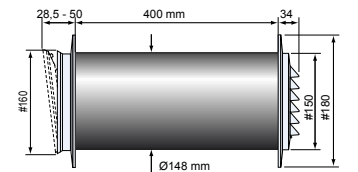
TL100D/TL100DE



TL80D dBS/TL80DE dBS



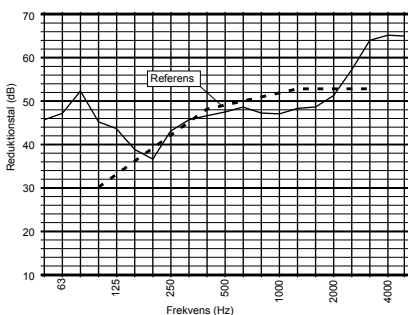
TL80D dB/TL80DE dB



Ljuddata

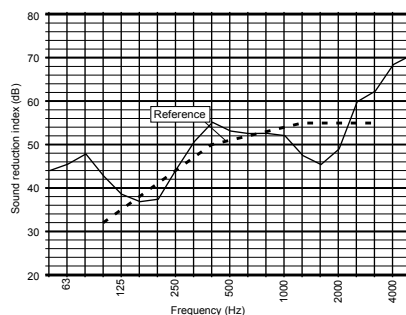
Diagrammen visar ljudreduktionen med fullt öppen ventil. Mätning enligt ISO 140-10. Normaliserad nivåskillnad för byggdelen, beräknad på 10 m².

TL80D dBS (360 mm vägg)



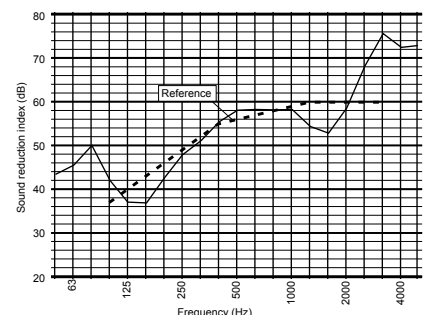
D_{n,e,w} 49 dB

TL80D dBR (300 mm vägg)



D_{n,e,w} 51 dB

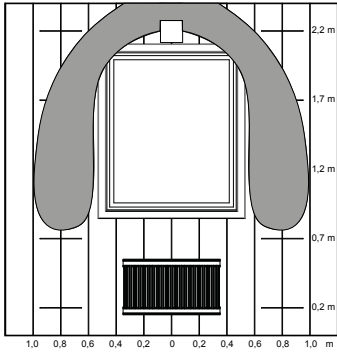
TL80D dBR (400 mm vägg)



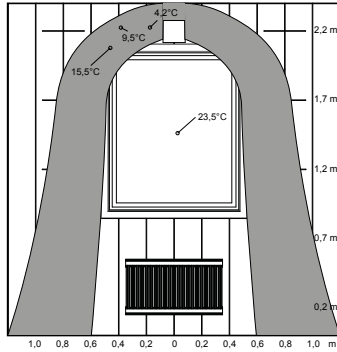
D_{n,e,w} 56 dB

Spridningsbild

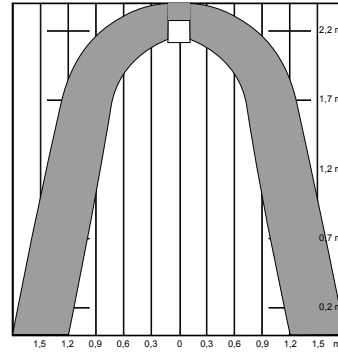
Som det framgår av illustrationerna nedan klarar ventilen 7 l/s dragfritt även utan värmekälla. De skuggade områdena markerar luftrörelser över 0,15 m/s.



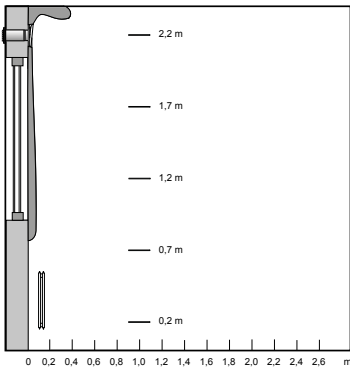
Radiatorvärme, framifrån
Luftflöde 7 l/s, innetemp +22,8°C
Radiatoreffekt 500 W, utetemp -15,6°C



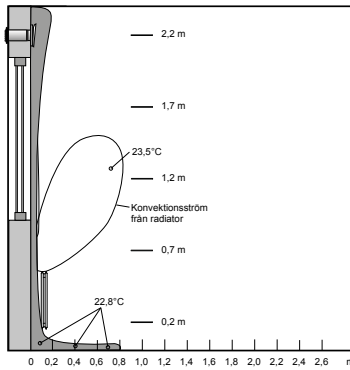
Radiatorvärme, framifrån
Luftflöde 7 l/s, innetemp +23,1°C
Radiatoreffekt 150 W, utetemp -14,7°C



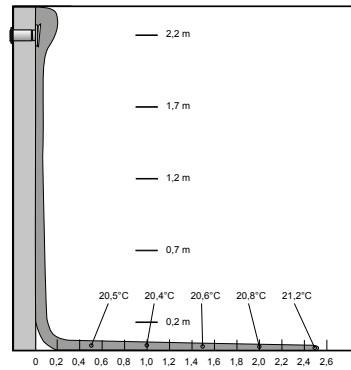
Golvvärme, framifrån
Luftflöde 7 l/s, innetemp +21°C
Effekt 0 W/m², utetemp -16,4°C



Radiatorvärme, från sidan
Luftflöde 7 l/s, innetemp +22,8°C
Radiatoreffekt 500 W, utetemp -15,6°C



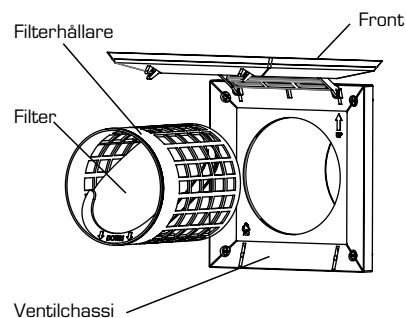
Radiatorvärme, från sidan
Luftflöde 7 l/s, innetemp +23,1°C
Radiatoreffekt 150 W, utetemp -14,7°C



Golvvärme, från sidan
Luftflöde 7 l/s, innetemp +21°C
Effekt 0 W/m², utetemp -16,4°C

Handhavande/underhåll

För att säkerställa god luftkvalité och bibehållit flöde bör filtret rengöras/bytas 1-2 ggr/år. Standardfiltret är tvättbart, använd mild tvällösning. Pollen och Flimmer filter byts mot nytt. Filtret är monterat i en filterkassett bakom fronten, vilken demonteras enkelt genom att frigöra fronten från de nedre infästningarna och sedan lyfta upp den. Filterkassetten dras rakt ut från ventilchassit.



Tillbehör

Till ventilen finns en komplett tillbehörsserie.



Modulrör, olika dimension och längd.



Täckplatta, finns i olika storlekar.



Tyfon, för hårt väderutsatta ställen.



Filter, finns i olika klasser.



Regnskydd, för väderutsatta ställen.



Utvändigt galler, finns flera olika färger och modeller.