

Tilluftsdon TP

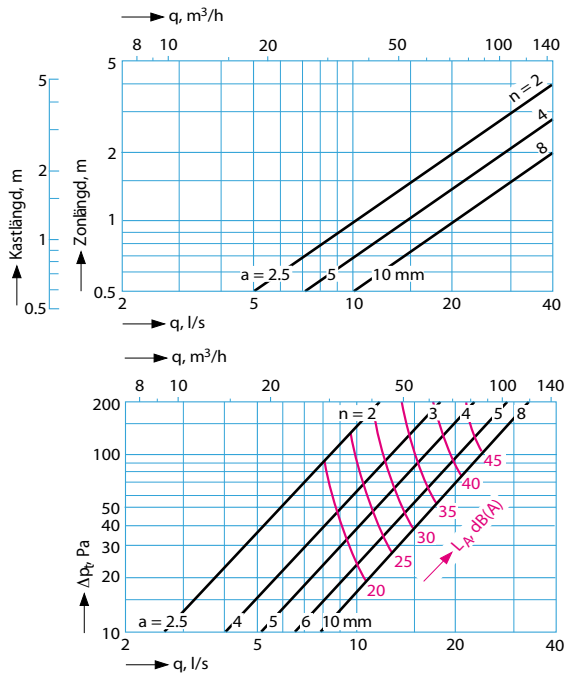
Drift & Skötsel

Tilluftsdon TP är en rund tallriksventil med aerodynamiskt utformat ventilkäglä. Donet har goda egenskaper vad det gäller ljudnivå, tryckfall, luftflöde och egendämpning. Ventilkäglan är försedd med en pil vilken visar utströmningsriktningen när donet är försett med luftriktare.

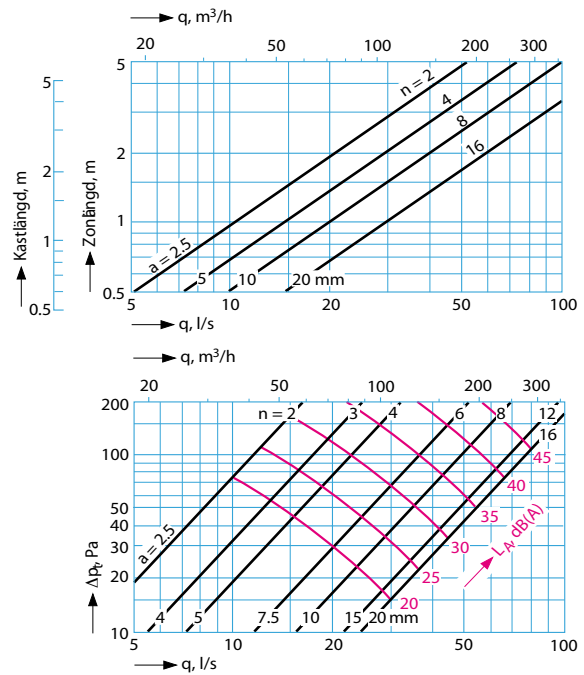


Beskrivning, luftflöde, tryckfall, ljuddata

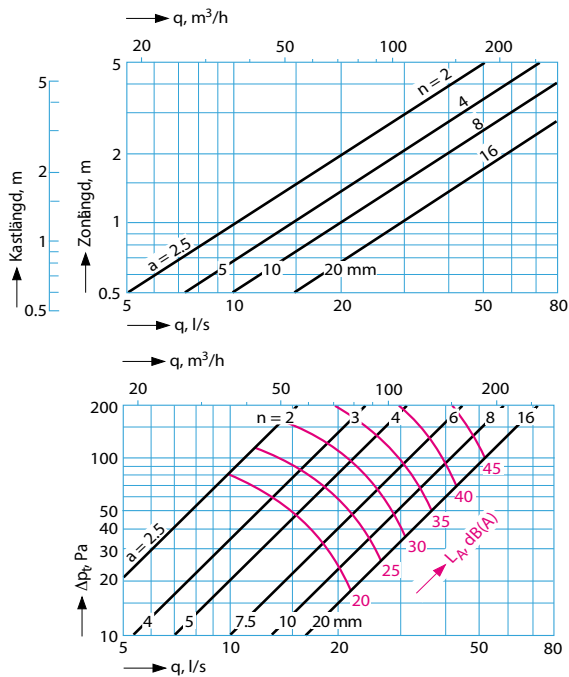
TP 80 utan luftriktare



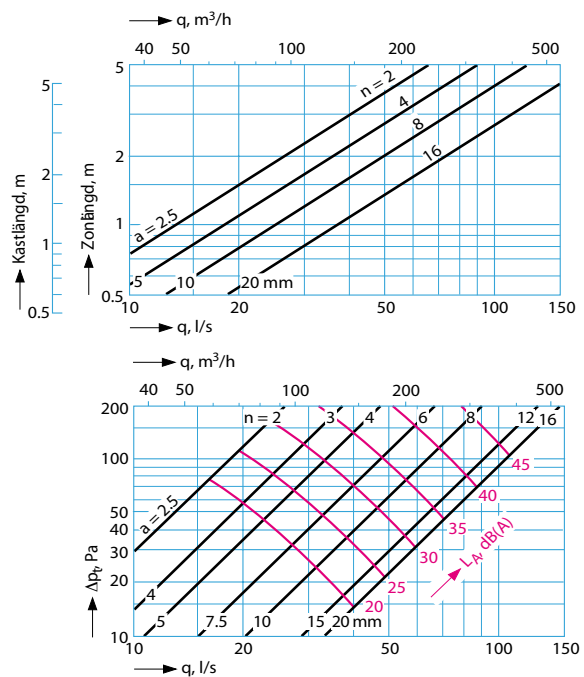
TP 125 utan luftriktare

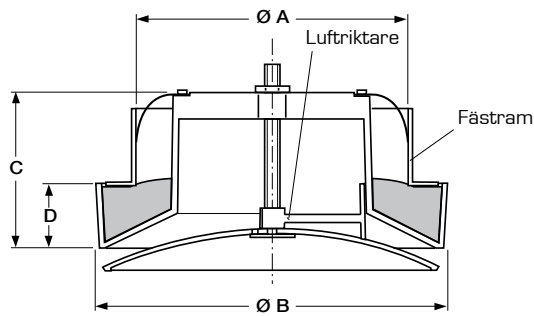


TP 100 utan luftriktare



TP 160 utan luftriktare



Mått och vikt, injustering, utförande, produktkod**Mått- och viktuppgifter**

Storlek	A	B	C	D	Vikt, kg
80	80	126	62	26	0,10
100	100	150	66	30	0,14
125	125	175	71	35	0,21
160	160	200	76	40	0,27

TP utan luftriktare

Storlek	a, mm	2,5	4	5	7,5	10	20
80	k-faktor	0,86	1,39	1,75	2,34	2,41	2,66
100	k-faktor	1,08	1,67	2,16	3,10	4,05	5,17
125	k-faktor	1,15	1,96	2,92	3,73	4,79	7,59
160	k-faktor	1,86	2,75	3,43	4,81	6,62	10,32

$$q = k \sqrt{\Delta p_m}$$

(l/s) (Pa)

Fästram

Storlek	A	D	Vikt, kg	Håltagning
100	127	100	0,09	Ø 110
125	152	125	0,11	Ø 135
160	187	160	0,15	Ø 170

Injustering

Käglan skruvas ut eller in det antal varv vilket ger den spaltöppning i mm, som svarar mot tryckfall och önskat luftflöde enligt diagram. Tryckfallet kontrolleras genom att pluggen som är placerad i fronten tas bort och man för in en lämplig mätsond i fronten.

Skötsel

Donet kan torkas av med mildt rengöringsmedel.



FRESH AB

Gransholms bruk
360 32 GEMLA

Tel 0470-70 77 00
Fax 0470-70 77 39

E-post info@fresh.se
Webb www.fresh.se

Production: Kjell-Olof Askencrantz • Edition 1005
Copyright © Fresh AB 2010. All rights reserved.
Fresh® and the Fresh® logotype are trademarks or registered
trademarks of Fresh AB in Sweden and/ or other countries.