

TL C invändig del

Inväändig ventildel avsedd för utbyte av befintliga ventiler/beslag.

Kustnära och väderutsatta platser

På kustnära och väderutsatta platser ersätts det utvändiga gallret med ett vädersäkert luftintag likt Fresh Tyfon eller Stormkåpa (tillbehör). Dessa produkter förhindrar slagregn från att komma in i ventilen. Med väderutsatta platser avses hård vind, mycket regn och hög luftfuktighet.

Vid vissa väderförhållanden kan särskild tillsyn krävas. Ventilen släpper in uteluft, den kan under vissa vädertyper innehålla snörök, dimma eller damm. I dessa fall rekommenderas att ventilen tillfälligt stängs för att förhindra vatteninträngning. Vidare kan det krävas att kanalen och ventilens filter inspekteras, torkas och rensas.

Dimma kan avsätta vatten i filtret som efter en tid blir "mättat" och börja droppa. Kåpans undersida kan samla upp detta i begränsad mängd. Vid långvarigt droppande kan det rinna över, är då filter och ventil smutsigt finns risk för ränder på väggen.

I sällsynta fall kan snörök komma in i ventilen och fastna i filtret för att sedan smälta och rinna ner i kåpan.

Ventilen måste då inspekteras och vid behov rengöras annars riskerar man att vatten rinner längs väggen och ned på golvet.

Handhavande

Luftmängden regleras med ett stegat spjäll. För åtkomst till det stegade spjället, lossa kåpan genom att dra den utåt (F) och sedan avlägsna luftfiltret (D). Reglering kan sedan utföras med ett grepp enligt bild C.

Montage

Ventilen monteras i sovrum, vardagsrum mm. Rekommenderad placering är högt på väggen, dock inte närmare tak än ca 10 cm (frontens överkant - taket).

Underhåll

För att säkerställa god luftkvalité och bibehållit flöde bör filtret rengöras/bytas 1–2 ggr/år. Dra i kåpans översida tills den lossnar. Tag ur filtret och tvätta i mild tvällösning eller byt ut det. Standardfiltret är tvättbart, pollenfilter byts mot nytt. Rengör eventuella smutsavlagringar i ventilen. Återmontera kåpan enligt bild E.

TL C internal part

The internal vent part is designed for replacing existing vents/fittings.

Coastal sites and certain weather conditions

At coastal sites and sites exposed to weather, the external grille is replaced with a weatherproof air intake, such as Fresh Tyfon or Storm Cover (accessory). These products prevent driving rain from entering the vent. Weather-exposed locations refers to locations with high wind, heavy rain and high humidity.

Special monitoring may be required in certain weather conditions. The vent admits outside air, which may contain fine snow, fog or dust in certain weather conditions. In these cases, it is advisable to close the vent temporarily to prevent water ingress. It may also be necessary to inspect, dry and clean the duct and vent filter.

Fog can deposit water in the filter, which after some time becomes "saturated" and starts to drip. The underside of the cover can collect a limited amount of this moisture. If there is prolonged dripping, it could overflow. If the filter and vent are dirty when this happens, there is a risk of streak marks being made on the wall.

In rare cases, fine snow may enter the vent, get stuck in the filter and eventually melt and run down the cover.

If this occurs, the vent must be inspected and, if necessary, cleaned, to prevent the risk of water running down the wall and onto the floor.

Operation

The air volume is regulated with a stepped damper. To access the stepped damper, loosen the cover by pulling it outwards (F) and then remove the air filter (D). Regulation can then be carried out with a grip as shown in Figure C.

Installation

The vent is installed in bedrooms, living rooms, etc. The recommended positioning is high on the wall, but no closer than approximately 10 cm to the ceiling (top edge of the front – ceiling).

Maintenance

To ensure good air quality and maintained flow, the filter should be cleaned/replaced 1–2 times a year. Pull the top of the cover until it comes loose. Remove the filter, and either wash it in a mild soap solution or replace it. The standard filter is washable. The pollen filter must be replaced. Clean any dirt deposits in the vent. Reinstall the cover as shown in Figure E.

TL C invendig del

Innvendig ventildel for skifting av eksisterende ventiler/beslag.

Kystnære og værutsatte steder

På kystnære og værutsatte steder erstattes det utvendige gitteret med et værbestandig luftinntak, f.eks. Fresh Tyfon eller stormkappe (tilbehør). Disse produktene hindrer at det kommer slagregn inn i ventilen. Med værutsatte steder menes steder med kraftig vind, mye regn og høy luftfuktighet.

Ved visse værforhold kan spesielt tilsyn være nødvendig. Ventilen slipper inn uteluft, og den kan ved visse værtyper inneholde snørøyk, tåke eller støv. Da anbefales det at ventilen stenges midlertidig for å hindre at det kommer inn vann. Det kan også være nødvendig å inspisere, tørke og rensa kanalen og filteret i ventilen.

Tåke kan etterlate vann i filteret som etter en stund blir «mettet» og begynner å dryppe. Begrensede mengder av dette kan samles opp i den nedre delen av dekselet. Ved langvarig drypping kan det renne over. Hvis filteret og ventilen da er skittent/skitten, kan det danne skitne striper på veggen.

I sjeldne tilfeller kan det komme snørøyk inn i ventilen som fester seg i filteret, og som deretter kan smelte og renne ned i dekselet.

Da må ventilen inspiseres og ved behov rengjøres, ellers risikerer man at det renner vann langs veggen og ned på gulvet.

Betjening

Luftmengden reguleres med et trinnvis spjeld. For å få tilgang til spjeldet, løsne dekselet ved å trekke det utover (F) og deretter fjerne luftfilteret (D). Regleringen kan deretter utføres med et grep (se illustrasjon C).

Montering

Ventilen kan monteres på soverom, i oppholdsrom o.l. Anbefalt plassering er høyt på veggen, men ikke nærmere taket enn cirka 10 cm (fra frontens overkant).

Vedlikehold

For å sikre god luftkvalitet og at luftstrømmen opprettholdes, bør filteret rengjøres/byttes 1–2 ganger i året. Dra i den øvre delen av dekselet til det løsner. Ta ut filteret og vask det i mildt såpevann eller bytt det. Standardfilteret er vaskbart, pollenfiltre må byttes. Rengjør eventuelle smussavleiringer i ventilen. Sett på plass dekselet igjen (se illustrasjon E).

TL C



EN Installation instructions

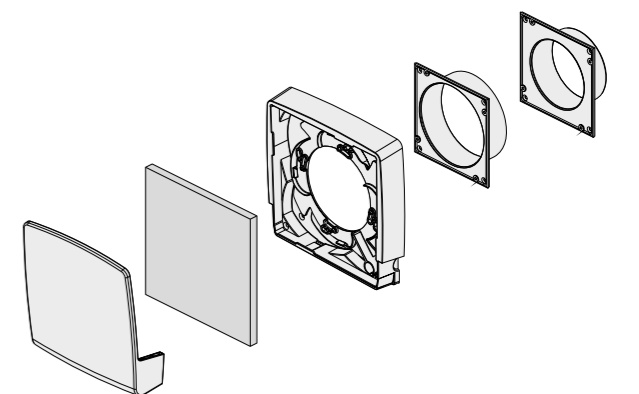
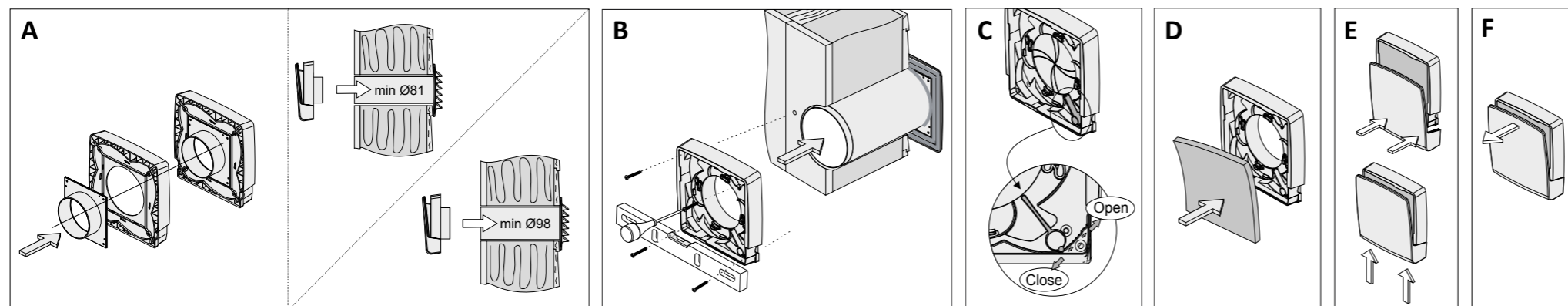
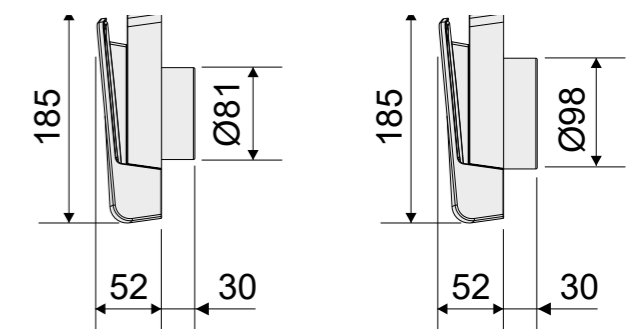
NO Monteringsanvisning

DK Monteringsvejledning

FI Asennusohje



fresh.se



DK

TL C invendig del

Indvendig ventildel, som er beregnet til udskiftning af eksisterende ventiler/beslag.

Kystnære områder og områder med hårdt vejr

I kystnære områder og områder med hårdt vejr udskiftes det udvendige gitter med et luftindtag, der er sikkert i hårdt vejr, som f.eks. Fresh Tyfon eller Stormkappe (tilbehør). Disse produkter forhindrer slagregn i at trænge ind i ventilen. Med hårdt vejr menes stærk blæst, kraftig regn og høj luftfugtighed.

Under visse vejrforhold kan der være brug for at efterse ventilen. Ventilen lukker frisk luft ind udefra, som i forbindelse med visse vejrtypen kan indeholde fygesne, tåge eller støv. I disse tilfælde anbefales det at lukke ventilen midlertidigt, for at forhindre at der trænger vand ind. Det kan desuden være nødvendigt at efterse, tørre og rengøre kanalen og ventilens filter.

Tåge kan afsætte vand i filteret, som efter nogen tid kan blive "mættet" og begynde at dryppe. Det kan undersiden af kappen opsamle i begrænset omfang. Hvis det drypper i længere tid, kan vandet løbe over, og hvis filter og ventil er snavsede, er der risiko for, at vandet kan efterlade striber på væggen.

Der kan i sjældne tilfælde trænge fygesne ind i ventilen, hvor det kan sætte sig fast i filteret og derefter smelte og løbe ned i kappen. Ventilen skal i så fald efterses og om nødvendigt gøres ren. Ellers er der risiko for, at der løber vand ned ad væggen og ud på gulvet.

Betjening

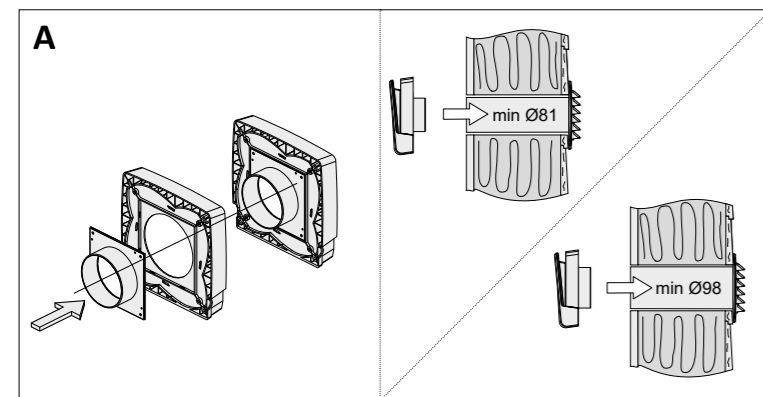
Luftmængden justeres trinvist med et spjæld. For at få adgang til det trinløse spjæld, frigøres dækslet ved at trække det udad (F) og derefter fjernes luftfilteret (D). Justeringen kan herefter udføres som vist i figur C.

Montering

Ventilen kan monteres i soveværelse, stue m.m. Det anbefales at placere ventilen højt på væggen, dog ikke tættere på loftet end 10 cm (fra frontens overkant til loftet).

Vedligeholdelse

Filteret bør gøres rent/udskiftes 1-2 gange om året for at sikre god luftkvalitet og vedvarende flow. Træk i kappens overside, indtil den kan tages af. Fjern filteret, og vask det i en mild sæbeopløsning, eller udskift det. Standardfilteret kan vaskes, mens et pollenfilter skal udskiftes. Fjern evt. snavsaflejringer i ventilen. Montér kappen igen som vist i figur E.



FI

TL C vaihtoventtiili

Vaihtoventtiilillä, eli sisäseinällä näkyvällä osalla, voidaan korvata olemassa oleva venttiilin sisäosa.

Erityisen kovat sääolosuhteet

TL C -venttiili on suunniteltu Pohjoismaisiin olosuhteisiin. Mikäli venttiilin sijainti kuitenkin on altis erityisen kovalle tuulelle ja sateelle (esim. saaristossa), ulkoseinälle tuleva säleikkö voidaan korvata Fresh Tyfonilla tai Fresh Myrskysuojalla (lisävarusteita). Ne estävät kovan tuulen ja sateen pääsyn kanavaan.

Myrskyisissä olosuhteissa voi olla hyvä seurata venttiilin toimintaa ja sulkea se tarvittaessa kokonaan myrskyn, kovan sateen tai sakean sumun ajaksi. Sakea sumu voi kerätä suodattimeen vettä, joka kerääntyy venttiilikannen alaosaan olevaan taitokseen. Suodatin kannattaakin pitää puhtaana ja kuivana (katso kohta Huolto), sillä pitkään jatkuva vesi kerääntymisen likaisesta suodattimesta voi aiheuttaa valumajälkiä. Erittäin harvoissa tapauksissa myös lumi voi päästä venttiilin suodattimeen ja aiheuttaa samanlaisen ongelman.

Venttiilin käyttö

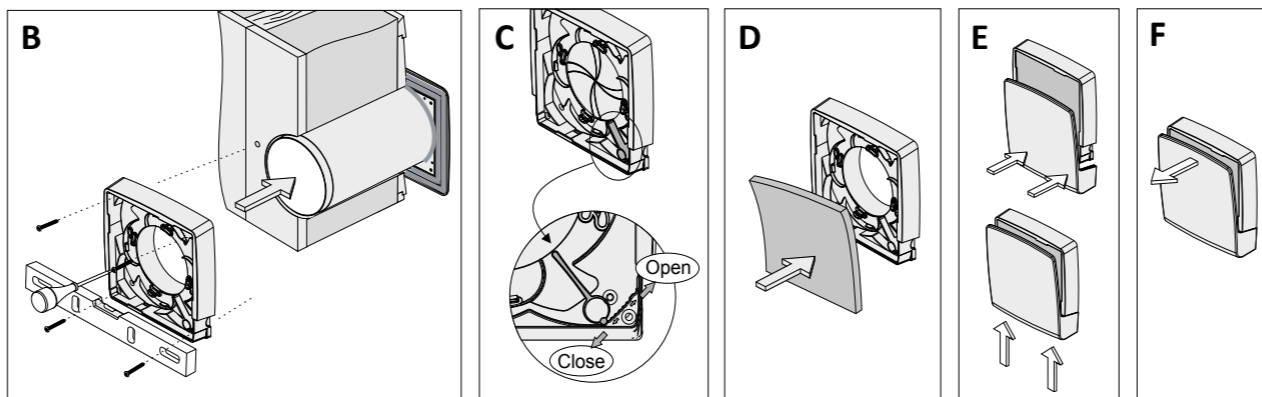
Ilmamäärää säädellään säätökahvalla asteittain. Irrota venttiilin kansi vetämällä sitä ulospäin (kuva F) ja poista sitten suodatin (kuva D). Säätökahvalla voidaan avata ja sulkea säätöläppiä kuvan C mukaisesti. Sulje kansi kuvan E mukaan.

Asennus

Fresh TL C venttiilit asennetaan olohuoneeseen, makuuhuoneisiin ja muihin vastaaviin oleskeluhuoneisiin. Suositeltu sijoitus on mahdollisimman ylhäällä seinällä siten, että venttiilin yläreunan etäisyys katosta on vähintään 10 cm.

Huolto

Mahdollisimman hyvän ilmanlaadun ja riittävän korvausilman jatkuvan saannin varmistamiseksi suodatin tulee puhdistaa/vaihtaa kerran tai kahdesti vuodessa. Irrota venttiilin kansi vetämällä sitä ulospäin (kuva F) ja poista sitten suodatin (kuva D). Venttiilin mukana toimitettu vakiosuodatin on pestävissä miedolla saippuavedellä, mutta kannattaa tarvittaessa uusia. Tiheämpää siitepölysuodatinta ei voi pestä, vaan se on vaihdettava. Puhdista samalla venttiili kostealla liinalla. Sulje kansi kuvan E mukaan.



Monteringsanvisning

TL C

Invändig del + stosar

EN Installation instructions

NO Monteringsanvisning

DK Monteringsvejledning

FI Asennusohje



fresh.se

