



# Fresh F100

## Fresh F100 T

## Fresh F100 TH

SE:	Fresh F100	med kallrasspjäll.
	Fresh F100T	med kallrasspjäll och eftergångstid.
	Fresh F100TH	med kallrasspjäll, fuktstyrning och eftergångstid.
EN:	Fresh F100	with back draught shutter.
	Fresh F100T	with back draught shutter and overrun timer.
	Fresh F100TH	with back draught shutter, humidity sensor and overrun timer.
NO:	Fresh F100	med kaldrasspjeld.
	Fresh F100T	med kaldrasspjeld og timer med ettergangstid.
	Fresh F100TH	med kaldrasspjeld, fuktstyring og timer med ettergangstid.
DK:	Fresh F100	med vindstop.
	Fresh F100T	med vindstop og timer for efterløbstid.
	Fresh F100TH	med vindstop, fugtstyring og timer for efterløbstid
FI:	Fresh F100	takavedonestimellä.
	Fresh F100T	takavedonestimellä ja jälkikäynnillä.
	Fresh F100TH	takavedonestimellä, kosteussäätimellä ja jälkikäynnillä.
BG:	Fresh F100	с възвратна клапа
	Fresh F100T	с възвратна клапа и обратен таймер
	Fresh F100TH	с възвратна клапа, сензор за влага и обратен таймер
ES:	Fresh F100	Con compuerta antirretorno.
	Fresh F100T	Con compuerta antirretorno y temporizador.
	Fresh F100TH	Con compuerta antirretorno, temporizador y sensor de hmedad.

SE/EN/NO/DK/FI/BG/ES	Viktigt, Important, Viktigt, Viktigt, Tärkeää, ВНИМАНИЕ, Important	2-9
SE	Bruks- och monteringsanvisning	10-13
EN	User and Installation Guide	14-17
NO	Bruks- og monteringsanvisning	18-21
DK	Brugs- og installationsvejledning	22-25
FI	Käyttö- ja asennusohjeet	26-29
BG	Инструкция за употреба и монтаж	30-33
ES	Guía de instalación y usuario	34-37
SE/EN/NO	Garantivillkor / Warranty conditions / Garantivillkår	
DK/FI/BG/ES	Garantibetingelser / Такуећdot / Гаранционни условия / Condiciones de garantía	38-39



## Installation- och el-inkoppling för Fresh frånluftsfläktar F100/F100 T/F100 TH.

**VIKTIGT:** LÄS DESSA INSTRUKTIONER INNAN NÅGON INSTALLATION PÅBÖRJAS. **Installera INTE** denna produkt i områden där följande kan förekomma eller uppstå:

- Fläkten får ej användas i explosiv miljö eller anslutas till rökgaskanal, samt ej heller användas som köksfläkt.
- Där frätande eller brandfarliga gaser, vätskor eller ångor kan förekomma.
- I omgivningstemperatur högre än 40°C eller mindre än -5°C.
- Där möjliga hinder finns som kan förhindra tillgången till fläkten.

### SÄKERHET OCH VÄGLEDNING

#### A. **Elinstallation ska utföras av registrerat elinstallationsföretag.**

All ledningsdragnings skall vara i enlighet med nationella elinstallationsregler för respektive lands el-föreskrifter.

B. Anordning för bortkoppling av fläkten måste ingå i det fasta ledningsnätet i enlighet med Elinstallationsreglerna.

C. Se till att nätspänningen (spänning och frekvens) överensstämmer med typskylten.

D. Fläkten är endast avsedd för fast installation.

E. När fläkten används för att avlägsna luft från ett rum som innehåller en bränsleförbränningsapparat (ex. vedspis), se till att luftutbytet är tillräckligt för både fläkten och spisen

F. Fläkten ska inte användas där den kan utsättas för direkt vattenstänk under längre tid.

G. Där kanaliserade fläktar används för att hantera fuktbelastad luft, bör en kondensationsfälla monteras.

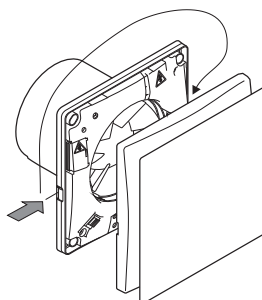
Horisontella kanaler bör placeras så att de lutar något nedåt från fläkten.

H. **Enligt standarden EN 60335 skall följande beaktas:** Denna apparat kan användas av personer från 8 år och uppåt och av personer med nedsatt fysisk eller mental förmåga, eller brist på erfarenhet och kunskap om de har fått handledning eller blivit instruerade om användningen av apparaten på ett säkert sätt och är införstådda med riskerna.

I. Barn skall inte leka med apparaten.

Rengöring och underhåll skall inte göras av barn utan övervakning.

J. Efter installation, säkerställ att frontkåpan har hakat fast i fläktens chassi enligt figur nedan.



# EN

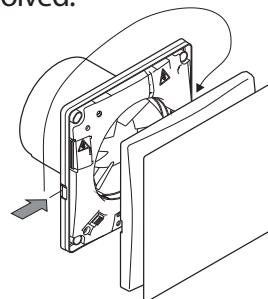
## Installation and electrical connection for Fresh exhaust fans F100/F100 T/F100 TH.

**IMPORTANT:** READ THESE INSTRUCTIONS BEFORE COMMENCING THE INSTALLATION. **DO NOT install** this product in areas where the following may be present or occur:

- The fan must not be used in an explosive environment or connected to a flue gas duct, nor may it be used as a kitchen fan.
- Where corrosive or flammable gases, liquids or vapours may be present.
- At ambient temperatures above 40°C or below -5°C.
- Where there are potential obstacles that may restrict access to the fan.

### SAFETY AND GUIDANCE NOTES

- Electrical installation must be carried out by a registered electrical installation company.** All wiring must be in accordance with national electrical installation rules for each country's electrical regulations.
- A device for disconnecting the fan must be included in the mains supply network as specified in the national electrical installation rules.
- Ensure that the mains supply (Voltage, Frequency) complies with the rating label.
- The fan is only intended for fixed installation.
- When the fan is used to remove air from a room containing a fuel-burning appliance, ensure that the air replacement is adequate for both the fan and the fuel-burning appliance.
- The fan should not be used where it is liable to be subject to direct water spray for prolonged periods of time.
- Where ducted fans are used to handle moisture-laden air, a condensation trap should be fitted. Horizontal ducts should be arranged to slope slightly downwards away from the fan.
- According to standard EN 60335, the following should be taken into account:** The appliance can be used by children aged eight and above, people with impaired physical, sensory or mental capabilities or who lack of experience and knowledge if they are supervised or have been instructed in the safe use of the appliance and are aware of the risks involved.
- Children must not play with the appliance. Cleaning and maintenance must not be carried out by children without supervision.
- After installation, make sure that the front cover is hooked into the fan chassis as shown below.



# NO

## Installasjon og elektrisk tilkobling for Fresh avtrekksvifter F100/F100 T/F100 TH.

**VIKTIGT:** LES DISSE INSTRUKSJONENE FØR DU STARTER INSTALLASJONEN.

**Ikke INSTALLER** dette produktet i områder der følgende kan oppstå eller skje:

- Viften må ikke brukes i eksplosivt miljø eller kobles til en røykgaskanal, og heller ikke brukes som kjøkkenvifte.
- Hvor etsende eller brennbare gasser, væsker eller damper kan være til stede.
- Ved omgivelsestemperaturer høyere enn 40 °C eller mindre enn -5 °C.
- Der det er mulige hindringer som kan forhindre tilgang til viften.

### SIKKERHET OG VEILEDNING

#### A. **Elektrisk installasjon skal utføres av en autorisert el-installatør.**

Alle ledninger må være i samsvar med nasjonale regler for elektrisk installasjon for hvert lands elektriske forskrifter.

B. Enheter for å koble fra viften må være inkludert i det faste ledningsnettets i samsvar med de elektriske installasjonsreglene.

C. Forsikre deg om at nettspenningen (spenning og frekvens) tilsvarer typeskiltet.

D. Viften er kun beregnet for fast installasjon.

E. Når du bruker viften til å fjerne luft fra et rom som inneholder et forbrenningsapparat (f.eks. Vedovn), må du sørge for at luftutvekslingen er tilstrekkelig for både viften og komfyren.

F. Viften skal ikke brukes der den kan utsettes for direkte vannsprut over lang tid.

G. Der kanalvifter brukes til å håndtere fuktbelastet luft, bør det monteres en kondensasjonsfelle. Horisontale kanaler skal plasseres slik at de skråner litt ned fra viften.

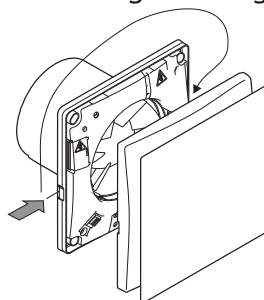
#### H. **I henhold til standarden EN 60335 må følgende tas i betraktning:**

Dette apparatet skal kun benyttes av personer fra 8 år og oppover.

Personer med nedsatt fysisk eller mental helse skal kun benytte dette etter og ha fått opplæring sånn at apparatet blir benyttet på en sikker og forsvarlig måte samt blitt informert om farene ved bruk.

I. Barn skal ikke leke med apparatet. Rengjøring og vedlikehold skal ikke gjøres av barn uten oppsyn.

J. Etter montering må du forsikre deg om at frontdekselet er heftet inn i vifte kabinetet som vist nedenfor.



**VIGTIGT:** Læs disse instruktioner inden installationen påbegyndes  
**Installer IKKE** dette produkt i områder, hvor følgende kan forekomme eller forekommer:

- Ventilatoren må ikke bruges i eksplosivt miljø eller tilsluttes en røggasledning, den må heller ikke bruges som køkkenventilator.
- Hvor ætsende eller antændelige gasser, væsker eller dampe kan være til stede.
- Ved omgivelsestemperaturer over 40° C eller mindre end -5° C.
- Hvor der ikke er fri adgang til ventilatoren.

### SIKKERHED OG VEJLEDNING

**A. Elektrisk installation skal udføres af en aut. el-installatør.**

Ledningsføring og tilslutning skal udføres i overensstemmelse med de nationale regler for elektrisk installation.

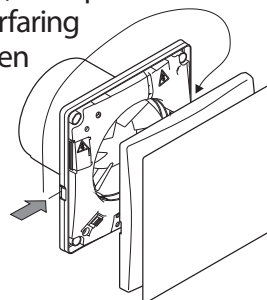
- B. Enheder til afbrydelse af ventilatoren skal være inkluderet i hovedforsyningsnetværket, som specificeret i de nationale regler for elektrisk installation.
- C. Sørg for, at strømforsyningen (spænding, frekvens og fase) stemmer overens med typeskiltet.
- D. Ventilatoren er kun beregnet til fast installation.
- E. Når ventilatoren bruges til at fjerne luft fra et rum, der indeholder et forbrændingsapparat (f.eks. brændeovn), er det vigtigt, at sørge for luftudskiftningen er tilstrækkelig for både ventilatoren og forbrændingsapparatet.
- F. Ventilatoren bør ikke installeres på steder, hvor der er risiko for vandsprøjt i længere tid.
- G. Hvis ventilatoren bruges til at håndtere fugtbelastet luft, bør der monteres kondensbeskyttelse. Vandrette kanaler skal skråne lidt (nedad) væk fra ventilatoren.

**H. I henhold til standarden EN 60335 skal følgende overvejes:**

Denne ventilator kan bruges af børn fra 8 år og derover, samt personer med nedsatte fysiske eller mentale evner, eller manglende erfaring og viden, hvis de er blevet vejledt eller instrueret i brugen af apparatet på en sikker måde og forstår farerne.

I. Børn bør ikke lege med apparatet. Rengøring og vedligeholdelse må ikke foretages af børn uden opsyn.

J. Efter installation skal du sikre dig, at frontdækslet er monteret på ventilatorchassiset, som vist på tegningen til højre.



## Asennus ja sähkökytkennät – Fresh-poistoilmapuhaltimet F100/F100 T/F100 TH.

**TÄRKEÄÄ:** LUE NÄMÄ OHJEET ENNEN ASENNUSTÖIDEN ALOITTAMISTA.

Tätä tuotetta **EI SAA asentaa** seuraavanlaisiin ympäristöihin:

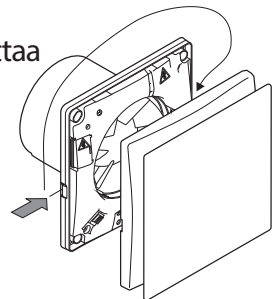
- Puhallinta ei saa käyttää räjähdysalttiissa ympäristössä, kytkää savukaasukanavaan eikä käyttää liesituulettimena.
- Ympäristöt, joissa voi esiintyä syövyttäviä tai tulenarkoja kaasuja, nesteitä tai höyryjä.
- Ympäristöt, joissa lämpötila on yli 40 °C tai alle -5 °C.
- Ympäristöt, joissa mahdolliset esteet voivat estää pääsyn puhaltimen luo.

### TURVALLISUUSOHJEET

#### A. **Sähköasennuksen saa tehdä vain valtuutettu sähköasentaja.**

Kaikkien johdotusten on oltava kansallisten sähköasennuksia koskevien määräysten mukaiset.

- B. Kiinteässä johtoverkossa on oltava puhaltimen irtikytkentälaitte kansallisten sähköasennuksia koskevien määräysten mukaisesti.
- C. Varmista, että verkkojännite (jännite ja taajuus) vastaa arvokilven tietoja.
- D. Puhallin on tarkoitettu vain kiinteään asennukseen.
- E. Kun puhallinta käytetään ilman poistamiseen huoneesta, jossa on polttoainekäyttöinen laite (esim. puuliesi), varmista, että ilmanvaihto riittää sekä puhaltimen että lieden tarpeisiin.
- F. Puhallinta ei saa käyttää ympäristössä, jossa se voi altistua pitkään suorille vesiroiskeille.
- G. Kun kosteuspitöisen ilman käsittelyyn käytetään kanavoituja puhaltimia, on asennettava kondenssiveden keräin. Vaakasuuntaiset kanavat on sijoitettava niin, että ne viettävät hieman pois päin puhaltimesta.
- H. **Standardin EN 60335 mukaan seuraavat seikat on otettava huomioon tämän laitteen käytössä.** Laitetta saavat käyttää 8 vuotta täyttäneet ja sitä vanhemmat henkilöt edellyttäen, että kyseisiä henkilöitä on ohjattu ja opastettu koneen turvalliseen käyttämiseen ja he ovat tietoisia koneen käyttöön liittyvistä riskeistä. Laitetta eivät saa käyttää henkilöt, joiden fyysiset tai henkiset kyvyt ovat rajoittuneet tai joilla ei ole kokemusta tai osaamista tuotteen käytöstä.
- I. Lapset eivät saa leikkiä laitteella. Lapset eivät saa suorittaa laitteen puhdistamista ja huoltoa ilman aikuisen valvontaa.
- J. Varmista asennuksen jälkeen, että etukansi on kunnolla kiinni puhaltimen rungossa →



## инсталация и електрическо свързване на вентилатори за баня Fresh F100/F100 T/F100 TH.

**ВНИМАНИЕ:** ПРОЧЕТЕТЕ ТЕЗИ ИНСТРУКЦИИ ПРЕДИ ИНСТАЛИРАНЕТО НА УРЕДА! **НЕ ИНСТАЛИРАЙТЕ** този вентилатор на места, където могат да възникнат следните проблеми:

- Вентилаторът не трябва да се използва във взривоопасна среда или да се използва като кухненски абсорбатор.
- Да не се използва в среда с корозивни, запалими или други химически агресивни газове.
- Температурата в помещението не трябва да надвишава 40°C и да е по-ниска от -5°C.
- Да се избягват препятствия, които ограничават достъпа до вентилатора.

### РЪКОВОДСТВО ЗА БЕЗОПАСНА ЕКСПЛОАТАЦИЯ

- A. **Електрическото свързване трябва да се направи от компетентно техническо лице.** Окабеляването трябва да бъде в съответствие със законовите изисквания на всяка страна.
- B. Трябва да се монтира с устройство, чрез което да се прекъсва електрическото захранване (в съответствие с местното законодателство).
- C. Проверете дали захранването (Волтаж, Честота) отговарят на тези на уреда, отбелязани на стикера.
- D. Вентилаторът е предвиден само за фиксиран монтаж.
- E. Когато вентилаторът се използва в помещение с печка на твърдо гориво, убедете се, че притокът на въздух ще е достатъчен и за вентилатора, и за печката.
- F. Да не се поставя на места, където може да бъде обект на директно пръскане с вода.
- G. Когато вентилаторите работят в твърде влажна среда, трябва да се предвидят уловители на кондензираната вода и хоризонталните въздуховоди да имат лек наклон в противоположната на вентилатора посока.
- H. **В съответствие със стандарт N60335, следното да се вземе под внимание:** Уредът може да се използва от деца над 8 години и хора с умствени и физически увреждания, когато са надлежно инструктирани и напълно осъзнават рисковете, които могат да възникнат.
  - I. Деца не трябва да използват уреда за игра. Дейности по подръжката и почистването не трябва да се предприемат от деца, ако не е осигурен надзор.
  - J. След инсталиране, убедете се, че предния капак е закрепен към тялото на вентилатора, както е показано по- долу.

**IMPORTANTE:** LEA ESTAS INSTRUCCIONES ANTES DE COMENZAR LA INSTALACIÓN

NO instale este producto en áreas donde puede estar presente o ocurrir lo siguiente:

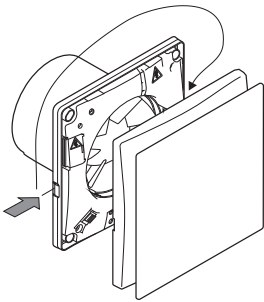
- El ventilador no debe utilizarse en un entorno explosivo o conectado a un conducto de humos, tampoco se puede utilizar como ventilador de cocina.
- Donde puedan estar presentes gases, líquidos o vapores corrosivos o inflamables.
- A temperaturas ambiente superiores a 40 ° C o inferiores a -5 ° C.
- Donde haya obstáculos potenciales que puedan restringir el acceso al ventilador.

#### NOTAS DE SEGURIDAD Y ORIENTACIÓN

- A. La instalación eléctrica debe ser realizada por una empresa de instalación eléctrica registrada.**  
Todo el cableado debe estar de acuerdo con las reglas de instalación eléctrica nacionales para las instalaciones eléctricas de cada país.
- B.** Debe incluirse un dispositivo para desconectar el ventilador en la red de suministro eléctrico como se especifica en las normas nacionales de instalación eléctrica.
- C.** Asegúrese de que el suministro eléctrico (voltaje, frecuencia) cumpla con la etiqueta de clasificación.
- D.** El ventilador solo está diseñado para instalación fija.
- E.** Cuando el ventilador se usa para eliminar el aire de una habitación que contiene un aparato que quema combustible, asegúrese de que el recambio de aire sea adecuado tanto para el ventilador como para el aparato de combustión.
- F.** El ventilador no debe usarse donde pueda estar sujeto a rocío de agua directo durante un período prolongado. períodos de tiempo.
- G.** Cuando se utilicen ventiladores con conductos para manejar aire cargado de humedad, se debe instalar una trampa de condensación. Los conductos horizontales deben disponerse para inclinarse ligeramente hacia abajo lejos del ventilador.



- H. De acuerdo con la norma EN 60335, se debe tener en cuenta lo siguiente:  
El aparato puede ser utilizado por niños mayores de ocho años, personas con discapacidades físicas, capacidades sensoriales o mentales o que carecen de experiencia y conocimiento si son supervisados o han sido instruidos sobre el uso seguro del aparato y son conscientes de los riesgos involucrados.
- I. Los niños no deben jugar con el aparato. La limpieza y el mantenimiento no deben ser realizados por niños sin supervisión.
- J. Después de la instalación, asegúrese de que la cubierta frontal esté enganchada en el chasis del ventilador como se muestra abajo.



# SE INSTALLATION

**VIKTIGT:** Fläkten är endast avsedd för fast installation.

Innan någon form av el- arbete påbörjas ska spänningsförande ledningar brytas.

## TAKMONTERING

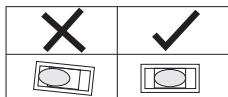
1. Vid montering i tak/vägg ska fläkten installeras i en kanal skyddad av ett yttre luftgaller som måste uppfylla landets standardkrav för att förhindra åtkomst av fläktens propeller.
2. Håltagning görs lämpligtvis med hålsåg 108 mm i diameter för 100 mm fläktar. Viktiga mått, (se figur 3). OBS att fläkten är sedd bakifrån i denna vy. För att undvika kondens i självdragskanaler (vintertid), måste dessa vara isolerade om de passerar genom uppvärmda utrymmen, t.ex. kallvind.
3. Tryck på de två klämmorna på fläktens basplatta (se figur 2) och dra bort kåpan från chassit.
4. Markera skruvhålen (se figur 3) genom att använd fläktens basplatta som bormall. Borra, plugga och skruva upp fläkten på plats.
5. Om fläkten ansluts till självdragskanal i tak, måste kallrasspjället tas bort. OBS! Ett kallrasspjäll är direkt skadligt om fläkten monteras i ventilationskanal med naturligt självdrag. Efter installation, se till att fläkthjulet kan rotera fritt.
6. Sätt tillbaka fläktens kåpa, se till att hakarna låser fast kåpan ordentligt.

## VÄGGMONTERING

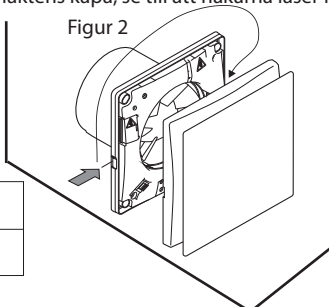
1. Vid montering i tak/vägg ska fläkten installeras i en kanal skyddad av ett yttre luftgaller som måste uppfylla landets standardkrav för att förhindra åtkomst av fläktens propeller
2. Håltagning görs lämpligtvis med hålsåg 108 mm i diameter för 100 mm fläktar. Sätt in väggörret, luta röret något nedåt från fläkten, kapa i längd och fixera båda ändarna på plats i linje med väggytorna.
3. Tryck på de två klämmorna på fläktens basplatta (se figur 2) och dra bort kåpan från chassit.
4. Markera skruvhålen (se figur 3) genom att använd fläktens basplatta som bormall, väg in basplattan i väg med hjälp av den inbyggda vattenpassen (se figur 1). Borra, plugga och skruva upp fläkten på plats. Fäst ytterväggs- gallret på plats med lamellerna vända nedåt så regnvatten rinner av. (Observera: - Väggröret som används får inte vara kortare än 100 mm för att skapa utrymme för kallrasskyddets funktion.)
5. Efter installationen, se till att fläkthjulet roterar fritt och att kallrasspjället kan öppna.
6. Sätt tillbaka fläktens kåpa, se till att hakarna låser fast kåpan ordentligt.

Figur 1

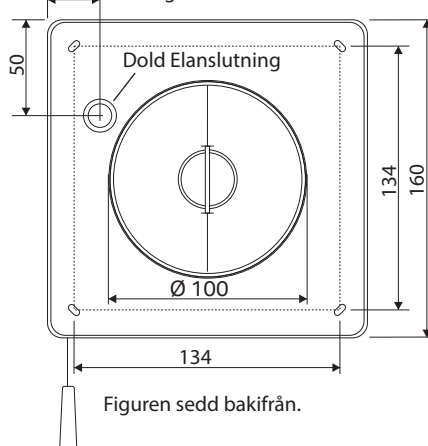
Öppna det interna locket för att få åtkomst till vattenpasset.



Figur 2



Figur 3

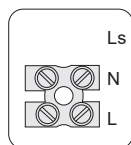
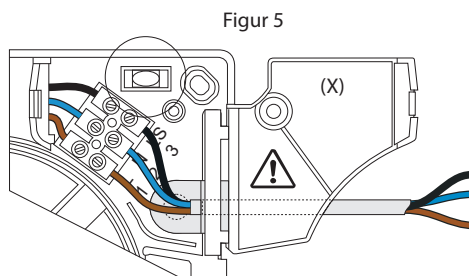
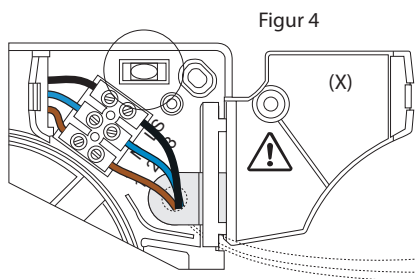


# SE ELEKTRISK INSTALLATION

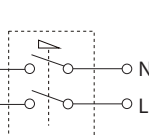
**VIKTIGT:** Fläkten är endast avsedd för fast installation.

Innan någon form av el- arbete påbörjas ska spänningsförande ledningar brytas.

- Tryck på de två klämmorna på fläktens basplatta (se figur 2) och dra bort kåpan från chassit.
- Fläktarna i Fresh F100- serien kan installeras i dold installation (figur 4) eller med utanpåliggande kabel (Figur 5). Montering, se föregående sida.  
Öppna det interna locket (X) för att få åtkomst till kopplingsplint el-anslutning.
- Fläktarna är avsedda för anslutning till 220-240V 50/60Hz. (effekt 7,5W, IPX5)  
Fläktarna är dubbelisolerade produkter klass II, och SKA INTE jordas.  
Välj och följ lämpligt kopplingsschema. (Fig. 6 eller 7).  
Fig. 6 = Elschema för F100, Fig. 7 = Elschema för F100 T och TH  
Kontrollera att alla anslutningar har gjorts korrekt och ordentligt dragna.  
Se till att fläkthjulet roterar och är fritt från hinder.
- Sätt tillbaka fläktens kåpa, se till att hakarna låser fast kåpan ordentligt.



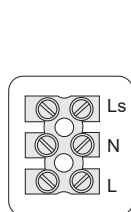
Figur 6: F100



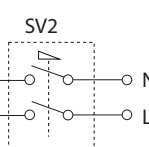
220-240V ~ 50/60Hz

### Fresh F100

Enhastighetsfläkt. Styrd av extern strömbrytare (t.ex. ljusströmbrytare).



Figur 7: F100 T och TH



220-240V ~ 50/60Hz

### Fresh F100 T

Enhastighetsfläkt med eftergångstid. Fläkten kan styras via extern strömbrytare (SV2). Eller via ljusströmbrytare (SV1) till plint märkt Ls. När SV1 är "ON"- aktiverat kommer fläkt- en att arbeta i full hastighet och fortsätter att köra under en förinställd tid efter att omkopplaren har stängts av "OFF".

### Fresh F100 TH.

Tvåhastighetsfläkt med automatisk forchering vid förhöjd fuktnivå. Timerfunktion med eftergångstid m.m. Se nästa sida för ytterligare information.

# SE INSTÄLLNINGAR Fresh F100 T

Vid inställning av TIMER.

BRYT STRÖMMEN TILL FLÄKTEN.

TIMER BÖR ENDAST JUSTERAS FÖRE ELLER UNDER INSTALLATION. 

1. Tryck på de två klämmorna på fläktens botten (se figur 2) och dra bort kåpan från chassit.
2. Timern är från fabrik inställd på ca: 15 minuter eftergångstid.  
Tidsperioden för eftergångstid kan justeras från 5-30 minuter.  
Observera att den exakta min / max-tiden kan variera mellan produkter.
3. För att minska drifttiden:  
Använd en liten skruvmejsel för att vrida potentiometern Fig.8. MOTURS.
4. För att öka drifttiden:  
Använd en liten skruvmejsel för att vrida potentiometern Fig.8. MEDURS.
5. Sätt tillbaka fläktens kåpa, se till att hakarna låser fast kåpan ordentligt. Slå på strömmen.

---

## INSTÄLLNINGAR Fresh F100 TH

Vid inställning av startpunkt för FUKT samt ändring av hastighet.

BRYT STRÖMMEN TILL FLÄKTEN.

TIMER och FUKT BÖR ENDAST JUSTERAS FÖRE ELLER UNDER INSTALLATION. 

Fläkten innehåller en inbyggd fuktautomatik som automatiskt sätter fläkten på full hastighet när rummets Relativa fuktighet (RH) ökar. Fläkten fortsätter att köra tills rummets RH faller.

Fläkten har också en inbyggd timerfunktion som ger en fast eftergångstid på cirka ca. 15 minuter. Timern kan inaktiveras genom att ta bort bygel JP1, (Fig. 9).

1. Tryck på de två klämmorna på fläktens basplatta (se figur 2) och dra bort kåpan från chassit.
2. För att öka STARTPUNKTEN, vrid potentiometern medurs.  
Detta minskar det interna börvärdet för relativ fuktighet vid vilken fläkten slås på. (Fig. 9)
3. För att reducera STARTPUNKTEN, vrid potentiometern moturs.  
Detta ökar det interna börvärdet för relativ fuktighet vid vilken fläkten slås på. (Fig. 9)

Det integrerade dragsnöret aktiverar den interna 15 minuters timer. Timern kan avbrytas genom att dra i dragsnöret igen. Dragsnöret kan tas bort genom att klippa av snöret.

COMFORT MODE (endast TH-modellen)

TH-modellen inkluderar komfortläge, aktiveras genom att hålla dragsnöret spännt i 5 sekunder.

Denna funktion fördröjer aktivering av LS-ingång i högst 20 minuter för att minska buller och kallt drag under badet. När LS kopplas från kommer fläkten att slås på under samma period som LS hade varit aktiv (upp till 20 minuter), plus eftergångstiden om den valts (15 minuter).

Lysdioden blinkar långsamt repetitivt (var 4: e sekund) under nedräkning av komfortläget.

Lysdioden övergår från blinkande till fast lysdiod när LS-boost aktiveras.

Fläktens interna fuksensor är inaktiverad i komfortläge.

Den här funktionen återställs om strömavbrott uppstår.

HASTIGHETSVAL (endast TH-modellen)

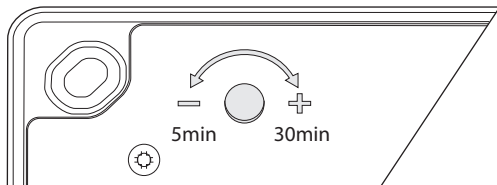
Fläkten kan ställas in på hög eller låg hastighet beroende på installationskraven.

Fläkten är fabriksinställd på låg hastighet med bygel JP2 monterad.

För att aktivera höghastighetsinställningen, ta bort bygel JP2. (Fig. 9)

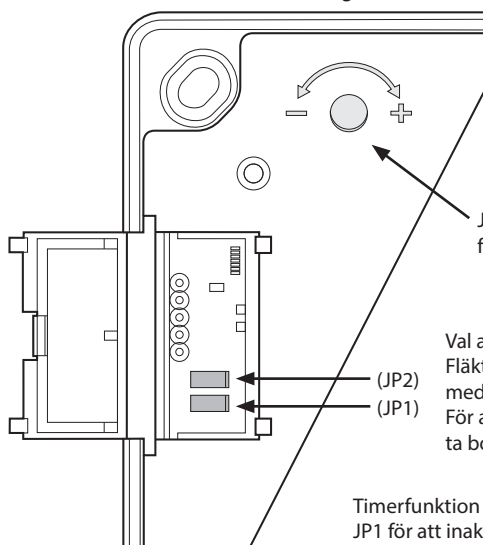
# SE Fresh F100 T

Figur 8



## Fresh F100 TH

Figur 9



### Fuktjustering

För att öka TILLSLAGSPUNKT:

Vrid potentiometern medurs.

Detta gör automatiken MINDRE känslig.

För att reducera FRÅNSLAGSPUNKT:

Vrid potentiometern moturs.

Detta gör sensorn MER känslig.

Justering startpunkt för fukt.

### Val av hastighet (JP2).

Fläkten är fabriksinställd på låg hastighet med bygel JP2 monterad.


För att aktivera inställning med hög hastighet ta bort bygel JP2.

### Timerfunktion (JP1)

JP1 för att inaktivera timern, ta bort bygeln.

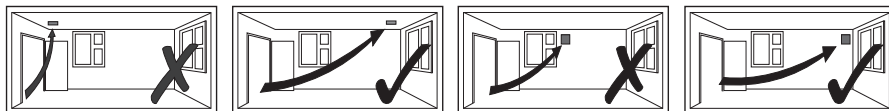
15 min. timer = bygel på plats..

Ingen timer = ta bort bygel.

Vid RENGÖRING och UNDERHÅLL: BRYT STRÖMMEN TILL FLÄKTEN. 

1. Med jämna intervall (var tredje månad) bör fläkten inspekteras och rengöras för att säkerställa att det inte uppstår smuts eller andra avlagringar.
2. Torka av loppet och framsidan med en fuktig trasa tills den är ren.

Fläkten har täta kullager, som inte kräver smörjning.



# EN INSTALLATION

**IMPORTANT:** The fan should only be used in conjunction with fixed wiring. Before starting any kind of electrical work, live cables must be disconnected.

## CEILING MOUNTING

1. When mounting on a ceiling/wall, the fan must be installed in a duct protected by an external air grille that must comply with the country's standard requirements for preventing access to the fan's propeller.
2. Holes are preferably made with a hole saw 108 mm in diameter for 100 mm fans. Key dimensions, (see Figure 3). NOTE that the fan is seen from behind in this view. To avoid condensation in draught ducts (in winter), these must be insulated if they pass through unheated spaces, e.g. cold winds.
3. Press the two clamps on to the base of the fan (see Figure 2) and remove the cover from the chassis.
4. Mark the screw holes (see figure 3) using the fan base plate as a drilling template. Drill, plug and screw the fan in place.
5. If the fan is connected to the draught duct in the ceiling, the back draught shutter must be removed. NOTE: A back draught shutter is actually harmful if the fan is fitted in a ventilation duct with a natural draught. After installation, make sure that the impeller can rotate freely.
6. Replace the fan cover, making sure the hooks lock the cover securely.

## WALL MOUNTING

1. When mounting on a ceiling/wall, the fan must be installed in a duct protected by an external air grille that must meet the country's standard requirements to prevent access to the fan's propeller
2. Holes are preferably to be made using a 108 mm diameter hole saw for 100 mm fans. Insert the wall tube, tilt the tube slightly downwards from the fan, cut to length and fix both ends in place in line with the wall surfaces.
3. Press the two clamps on the bottom of the fan (see figure 2) and remove the cover from the chassis.
4. Mark the screw holes (see Figure 3) using the fan's base plate as a drilling template, adjust the base plate until it is level using the built-in spirit level (see Figure 1) Drill, plug and screw the fan in place. Secure the outer wall grille in place with the slats facing downwards so that rainwater drains off.  
(Note: - The wall tube used must not be shorter than 100 mm to leave enough room for the cold race protection to operate.)
5. See points 5 and 6 above.

Figure 1  
Open the internal cover to access the spirit level bubble and terminals.

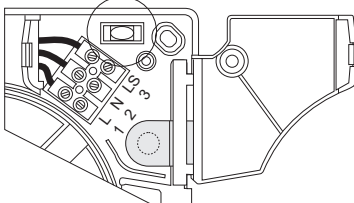
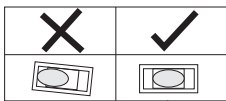


Figure 2

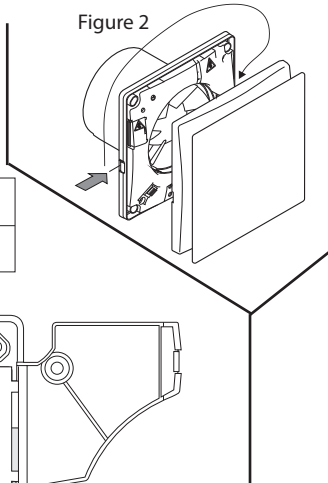
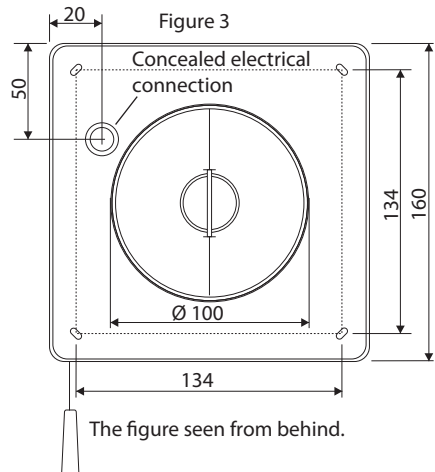


Figure 3



# EN ELECTRICAL INSTALLATION

**IMPORTANT:** The fan should only be used in conjunction with fixed wiring.  
Before starting any kind of electrical work, live cables must be disconnected.

1. Press the two clamps on to the base of the fan (see Figure 2) and remove the cover from the chassis.
2. The fans in the Fresh F100 series can be installed so that the cables are concealed (Figure 4) or exposed (Figure 5). Assembly, see previous page.  
Open the internal cover (X) to access the terminal block electrical connection.
3. The fans are intended for connection to 220-240V 50/60Hz. (power 7,5W, IPX5)  
The fans are class II, double-insulated products, and SHOULD NOT be earthed.  
Select and follow the appropriate wiring diagram. (Fig. 6 or 7).  
Fig. 6 = Wiring diagram for F100, Fig. 7 = Wiring diagram for F100 T and TH  
Check that all connections have been made correctly and properly.  
Make sure that the impeller rotates and is free of obstacles.
4. Replace the fan cover, making sure the hooks lock the cover securely.

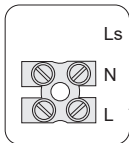
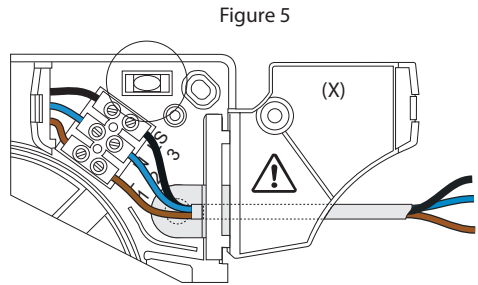
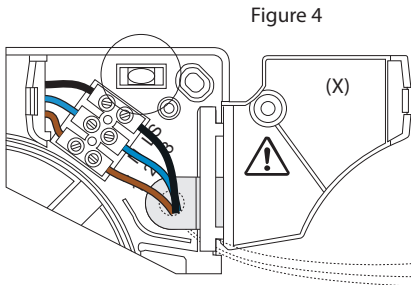
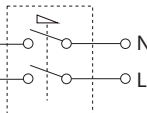


Figure 6: F100



220-240V ~ 50/60Hz

### Fresh F100

Single speed fan. Controlled by external switch (e.g. light switch).

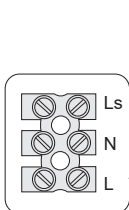
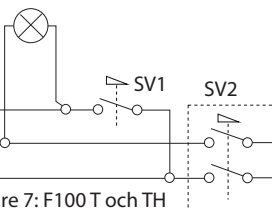


Figure 7: F100 T och TH



220-240V ~ 50/60Hz

### Fresh F100 T:

Single-speed fan with overrun time.  
The fan can be controlled via an external power switch (SV2).  
Or via a light switch (SV1) to terminal marked Ls.  
When SV1 is "ON" - activated, the fan will operate at full speed and continue to run for a preset time after the switch has been turned to "OFF".

### Fresh F100 TH:

Two-speed fan with automatic high-speed at high humidity levels.  
Timer function with overrun time etc.  
See the next page for more information.

# EN SETTINGS for Fresh F100 T

When setting TIMER.

DISCONNECT THE POWER TO THE FAN.

TIMER SHOULD ONLY BE ADJUSTED BEFORE OR DURING INSTALLATION.



1. Press the two clamps on to the base of the fan (see Figure 2) and remove the cover from the chassis.
  2. The control is set at the factory to approx. 15 minutes overrun time.  
The overrun time period can be adjusted from 5 to 30 minutes.  
Note that the exact min / max time may vary between products.
  3. To reduce operating time:  
Use a small screwdriver to turn the potentiometer Fig.8. COUNTERCLOCKWISE.
  4. To increase operating time:  
Use a small screwdriver to turn the potentiometer Fig.8. CLOCKWISE.
  5. Replace the fan cover, making sure the hooks lock the cover securely. Turn on the power.
- 

## SETTINGS for Fresh F100 TH

When setting the starting point for MOISTURE and changing the jumpers.

DISCONNECT THE POWER TO THE FAN.

TIMER AND MOISTURE LEVEL SHOULD ONLY BE ADJUSTED BEFORE OR DURING INSTALLATION.



The fan contains a built-in humidity detector that automatically sets the fan to full speed when the relative humidity (RH) of the room increases. The fan continues to run until the room RH falls. The fan also has a built-in timer function which gives a fixed overrun time of approx. 15 minutes. The timer can be deactivated by removing jumper JP1, (Fig. 9).

1. Press the two clamps on to the bottom of the fan (see Figure 2) and remove the cover from the chassis.
2. To increase the START POINT, turn the potentiometer clockwise. This reduces the internal setpoint for relative humidity at which the fan is switched on. (Fig. 9)
3. To reduce the START POINT, turn the potentiometer counterclockwise. This increases the internal setpoint for relative humidity at which the fan is switched on. (Fig. 9)

The integrated pull cord activates the internal 15-minute timer. The timer can be interrupted by pulling on the pull cord again. The pull cord can be removed by cutting the cord.

COMFORT MODE (TH model only)

The TH model includes comfort mode, which is activated by holding the pull cord firmly for 5 seconds. The function delays activation of the LS input for a maximum of 20 minutes to reduce noise and cold draughts when taking a bath. When the LS is switched off, the fan will be switched on for the same period that the LS would have been active (up to 20 minutes), plus the overrun time if selected (15 minutes).

The LED flashes slowly repeatedly (every 4 seconds) while counting down the comfort mode.

The LED changes from flashing to constant LED when LS boost is activated.

The fan's internal humidity sensor is deactivated in comfort mode.

This function is reset if a power failure occurs.

SPEED SELECT (TH model only)

The fan can be set to high or low speed depending on the installation requirements.

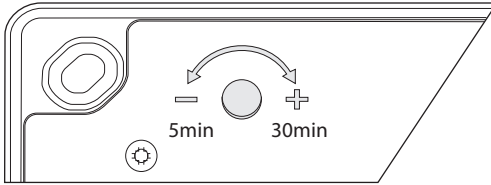
The fan is factory-set to low speed with jumper JP2 fitted.

To activate the high speed setting, remove jumper JP2. (Fig. 9)



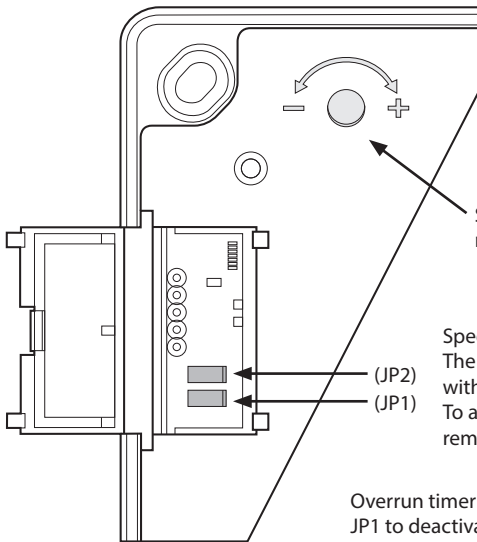
# EN Fresh F100 T

Figure 8



## Fresh F100 TH

Figure 9



### Moisture adjustment

To increase START POINT:

Turn the potentiometer clockwise.

This makes the automation LESS sensitive.

To reduce SETUP POINT:

Turn the potentiometer counterclockwise.

This makes the controller MORE sensitive.

Start point adjustment for moisture.

### Speed selection (JP2).

The fan is factory set at low speed with jumper JP2 fitted.


To activate high speed setting remove jumper JP2.

### Overrun timer function (JP1).

JP1 to deactivate the timer, remove the jumper.

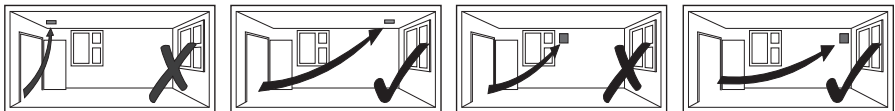
15 min. timer = jumper in place.

No timer = remove jumper.

FOR CLEANING AND MAINTENANCE: DISCONNECT THE POWER TO THE FAN. 

1. At regular intervals (every three months) the fan should be inspected and cleaned to ensure that dirt or other deposits do not form.
2. Wipe the inlet and front with a damp cloth until clean.

The fan has sealed bearings that do not require lubrication.



# NO INSTALLASJON

**VIKTIG:** Viften er kun beregnet for fast installasjon.

Før noen form for elektrisk arbeid startes, må strømkabler brytes.

## TAKMONTERING

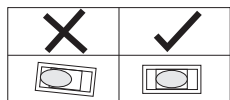
1. Ved montering i tak / vegg må viften installeres i en kanal beskyttet av en utvendig rist som må oppfylle landets standardkrav for å forhindre tilgang til viftepropellen.
2. Hullene er fortrinnsvis laget med en hullsag på 108 mm i diameter for 100 mm viften. Viktige dimensjoner, (se figur 3). MERK at viften sees bakfra i denne visningen. For å unngå kondens i avtrekkskanaler (om vinteren), må disse isoleres hvis de passerer gjennom uoppvarmede rom, f.eks. kaldt loft.
3. Trykk på de to klemmene på bunnen av viften (se figur 2) og fjern dekslet fra kabinettet.
4. Merk skru hullene (se figur 3) ved å bruke viftens bunnplate som en boremal. Bor, plugg og skru viften på plass.
5. Hvis viften kobles til en kanal med naturlig selvtrekk i tak, må kaldrasspjeldet tas vekk. OBS! Kaldrasspjeld er direkte skadelig hvis viften er montert i en ventilasjonskanal med naturlig trekk. Etter installasjonen se til at viftebladet kan rotere fritt.
6. Sett på viftedekselet på nytt, og pass på at krokene låser dekselet ordentlig.

## VEGGMONTERING

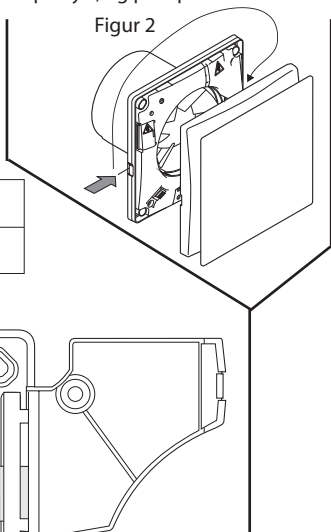
1. Ved montering i tak / vegg må viften installeres i en kanal beskyttet av en utvendig rist som må oppfylle landets standardkrav for å forhindre tilgang til viftens propell
2. Stansing utføres fortrinnsvis med en hullsag på 108 mm i diameter for 100 mm viften. Sett inn veggrøret, vipp røret litt ned fra viften, kutt på langs og fest begge ender på plass i tråd med veggflatene.
3. Trykk på de to klemmene på bunnen av viften (se figur 2) og fjern dekslet fra kabinettet.
4. Merk skru hullene (se figur 3) ved å bruke viftens bunnplate som en boremal, veie inn grunnplaten i vater ved å bruke det innebygde vaterpasset (se figur 1). Bor, plugg og skru viften på plass. Fest den ytre risten på plass med lamellene vendt nedover slik at regnvann drenerer av. (Merk: - Veggrøret må ikke være kortere enn 100 mm for å lage plass til kaldrasspjeldet.
5. Etter installasjon, sørg for at løpehjulet roterer fritt og at kaldrasspjeldet kan åpne.
6. Sett på dekselet på nytt, og pass på at krokene låser dekslet ordentlig.

Figur 1

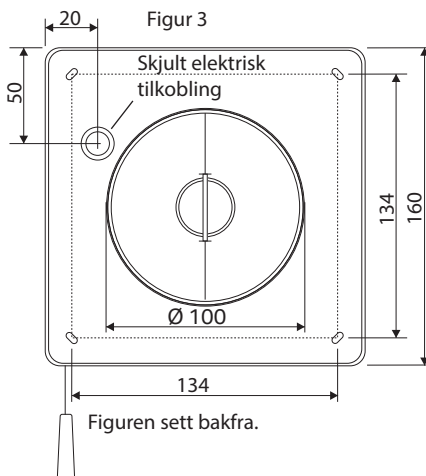
Åpne det interne lokket å få tilgang til ånds nivået.



Figur 2



Figur 3

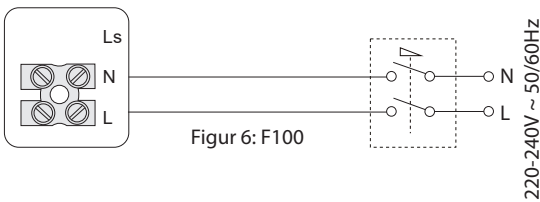
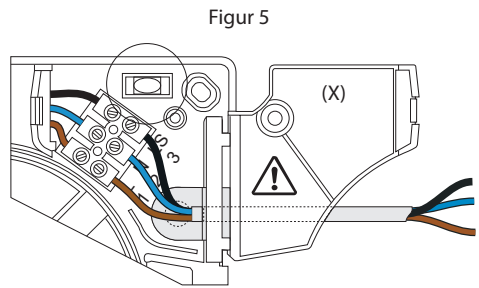
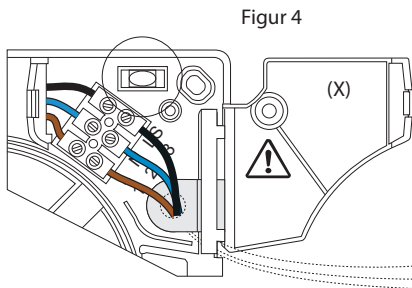


# NO ELEKTRISK INSTALLASJON

**VIKTIG:** Viften er kun beregnet for fast installasjon.

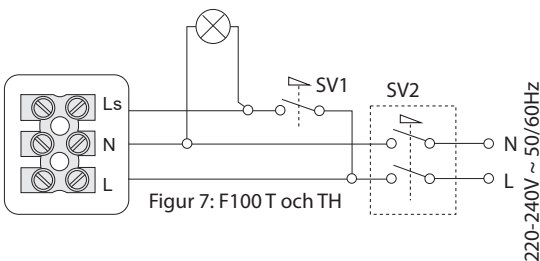
Før noen form for elektrisk arbeid startes, må strømkabler brytes.

1. Trykk på de to klemmene på bunnen av viften (se figur 2) og trekk dekslet bort fra kabinettet. Viftene i Fresh F100-serien kan installeres i skjult installasjon (figur 4) eller med overflatekabel (figur 5). Montering, se forrige side.  
Åpne det interne dekslet (X) for å få tilgang til terminalens elektriske tilkobling.
3. Viftene er beregnet for tilkobling til 220-240V 50/60Hz. (effekt 7,5W, IPX5)  
Viftene er dobbeltisolerte produkter klasse II, og SKAL IKKE jordes.  
Velg og følg riktig koblingskjema. (Fig. 6 eller 7).
- Fig. 6 = Koblingskjema for F100, fig. 7 = Koblingskjema for F100 T og TH.  
Sjekk at alle tilkoblinger er utført riktig og riktig.  
Forsikre deg om at løpehjulet roterer og er fri for hindringer.
4. Sett på dekslet på nytt, og pass på at krokene låser dekslet ordentlig.



### Fresh F100

Enkelhastighetsvifte. Kontrollert av ekstern bryter (f.eks. lysbryter).



### Fresh F100 T:

Enkelhastighetsvifte med ettergangstid. Viften kan styres via ekstern strømbryter (SV2). Eller via lysbryter (SV1) til terminal merket Ls. Når SV1 er "PÅ" - aktivert, vil viften operere i full hastighet og fortsette å kjøre i en forhåndsinnstilt tid etter at bryteren er slått "AV".

### Fresh F100 TH:

To-trinns vifte med automatisk tvinge ved forhøyet luftfuktighetsnivå. Timerfunksjon med forsinkelsestid etc. Se neste side for mer informasjon.

# NO INNSTILLINGER Fresh F100 T

Når du setter TIMER.

Koble fra strømmen til viften.

TIMER SKAL KUN JUSTERES FØR ELLER UNDER INSTALLASJON.



1. Trykk på de to klemmene på bunnen av viften (se figur 2) og trekk dekslet bort fra kabinettet.
2. Timern er fabrikkinnstilt til ca. 15 minutters forsinkelse.  
Tidsperioden for etterslepetid kan justeres fra 5-30 minutter.  
Merk at den eksakte min / maks-tiden kan variere mellom produktene.  
For å redusere driftstiden:  
Bruk en liten skrutrekker for å vri potensiometeret Fig.8. MOT KLOKKEN.
3. For å øke driftstiden:  
Bruk en liten skrutrekker for å vri potensiometeret Fig.8. MED KLOKKEN.
4. Sett på dekselet på nytt, og pass på at krokene låser dekselet ordentlig.  
Slå på strømmen.

---

## INNSTILLINGER Fresh F100 TH

Når du setter startpunktet for FUKT og skifter jumpere.

Koble fra strømmen til viften.

TIMER OG FUKT SKAL KUN JUSTERES FØR ELLER UNDER INSTALLASJON.



Viften inneholder en innebygd fuktighetskontroll som automatisk stiller viften på full hastighet når den relative luftfuktigheten (RH) øker. Viften fortsetter å løpe til RH synker.

Viften har også en innebygd tidsfunksjon som gir en fast ettergangstid på ca. 15 minutter.

Timeren kan deaktiveres ved å fjerne jumper JP1, (fig. 9).

1. Trykk på de to klemmene på bunnen av viften (se figur 2) og trekk dekslet bort fra kabinettet.
2. For å øke START PUNKTET, vri potensiometeret med klokken.  
Dette reduserer det interne settpunktet for relativ fuktighet som viften slås på. (Fig. 9)
3. For å redusere START PUNKTET, vri potensiometeret mot klokken.  
Dette øker det interne settpunktet for relativ fuktighet der viften er slått på. (Fig. 9)

Den integrerte dragsnoret aktiverer den interne 15 minutter lange timeren. Timeren kan avbrytes ved å trekke i snoren igjen. Dragsnoret kan fjernes ved å kutte snoren.

### KOMFORTMODUS (kun TH-modell)

TH-modellen inkluderer komfortmodus, aktivert ved å holde snoren stram i 5 sekunder.

Denne funksjonen forsinker aktiveringen av LS-inngangen i maksimalt 20 minutter for å redusere støy og kald trekk under badet. Når LS er slått av, vil viften være slått på i løpet av den samme perioden som LS hadde vært aktiv (opptil 20 minutter), pluss forsinkelsestiden hvis valgt (15 minutter).

Lysdioden blinker sakte repetitivt (hvert 4: e sekund) under nedtelling av komfortmodus.

Lysdioden skifter fra blinkende til solid lys når LS boost er aktivert.

Ventilatorens interne fuktighetsensor er deaktivert i komfortmodus.

Denne funksjonen tilbakestilles hvis det oppstår strømbrudd.

### HASTIGHETSVALG (bare TH-modell)

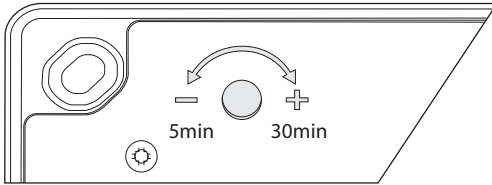
Viften kan stilles til høy eller lav hastighet avhengig av installasjonskrav.

Viften er fabrikkinnstilt i lav hastighet med jumper JP2 montert.

For å aktivere høyhastighetsinnstillingen, fjern jumper JP2. (Fig. 9)

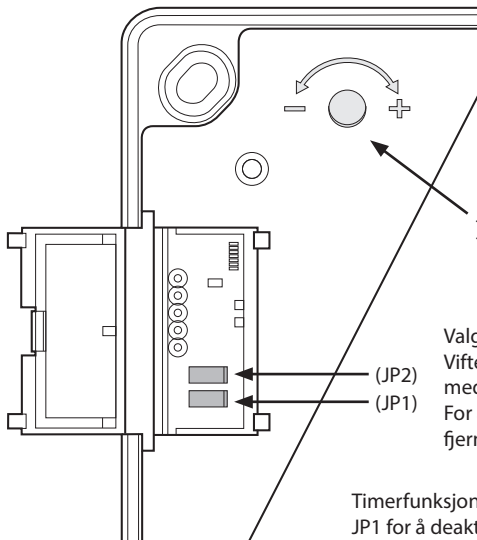
# NO Fresh F100 T

Figur 8



## Fresh F100 TH

Figur 9



### Fuktjustering

Slik øker du OPPSETTPUNKT:  
Drei potensiometeret med klokken.  
Dette gjør automatiseringen MINDRE sensitiv.  
Slik reduserer du SETUP POINT:  
Vri potensiometeret mot klokken.  
Dette gjør kontrolleren MER sensitiv.

Justering utgangspunkt for fuktighet.

### Valg av hastighet (JP2).

Viften er fabrikkinnstilt med lav hastighet med jumper JP2 montert.  
For å aktivere høyhastighetsinnstilling fjern jumper JP2.

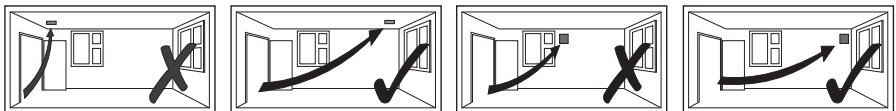
### Timerfunksjon (JP1)

JP1 for å deaktivere tidtakeren, fjern jumperen.  
15 min. tidtaker = jumper på plass ..  
Ingen timer = fjerne jumper.

FOR RENGJØRING OG VEDLIKEHOLD: Koble fra strømmen til viften. 

1. Med jevne mellomrom (hver tredje måned) skal viften inspiseres og rengjøres til sørg for at det ikke dannes smuss eller andre avleiringer.
2. Tørk av innløpet og fronten med en fuktig klut til den er ren.

Viften har tette kulelager, som ikke krever smøring.



# DK INSTALLATION

**VIGTIGT:** Ventilatoren er beregnet til fast installation.  
Inden installationen påbegyndes, skal strømmen afbrydes.

## LOFTMONTERING

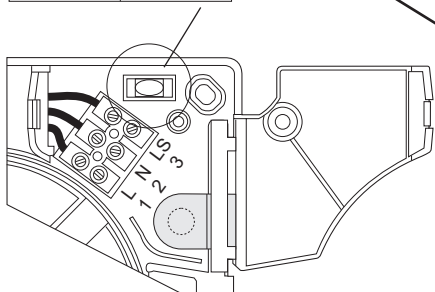
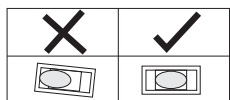
1. For at forhindre adgang til ventilatorpropellen udefra ved montering i loft/væg, skal ventilatoren installeres i en kanal, der er beskyttet af en udvendig rist, som opfylder de nationale standardkrav.
2. Hullet til kanalen bores med en hulsav på 108 mm i diameter. **VIGTIGT dimensioner** (se figur 3). **BEMÆRK**, at ventilatoren ses bagfra på figur 3. For at undgå kondens i aftrækskanaler (om vinteren) skal disse isoleres, hvis de passerer gennem uopvarmede rum.
3. Tryk på de to klemmer på siden (ind mod væggen) af ventilatoren (se figur 2) og afmonter fronten.
4. Markér skruehullerne (se figur 3) ved at bruge ventilatorens bundplade, som en boreskabelon. Bor hullerne og skru ventilatoren på plads.
5. Hvis ventilatoren monteres i en kanal som har naturligt aftræk (loft), skal vindstoppet fjernes. **OBS!** Et vindstop er direkte skadeligt, hvis ventilatoren monteres i en ventilations kanal med naturligt aftræk (loft). Efter installation skal du sikre dig, at propellen kan rotere frit.
6. Sæt fronten på igen og sørg for, at krogene låser fronten korrekt.

## VÆGMONTERING

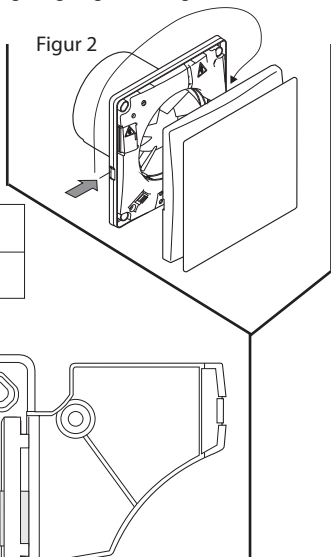
1. For at forhindre adgang til ventilatorpropellen udefra ved montering i loft/væg, skal ventilatoren installeres i en kanal, der er beskyttet af en udvendig rist, som opfylder de nationale standardkrav.
2. Hullet til kanalen bores med en hulsav på 108 mm i diameter. Indsæt vægrøret, vip røret lidt nedad væk fra ventilatoren, skær enderne af og fastgør røret, så enderne er plan med vægoverfladerne
3. Tryk på de to klemmer på siden (ind mod væggen) af ventilatoren (se figur 2) og afmonter fronten.
4. Markér skruehullerne (se figur 3) ved at bruge ventilatorens bundplade, som en boreskabelon. Sørg for ventilatoren sidder i vater, ved at bruge det indbyggede vaterpas (se figur 1). Bor hullerne og skru ventilatoren på plads. Monter den udvendige rist, sørg for at lamellerne vender nedad, så regnvand render af. (**OBS.** For at der er plads til vindstoppet kan fungere, må vægrøret som anvendes, ikke være kortere end 100 mm).
5. Efter installation skal du sikre dig, at propellen kan rotere frit og at vindstoppet kan åbne.
6. Sæt fronten på igen og sørg for, at krogene låser fronten korrekt.

Figur 1

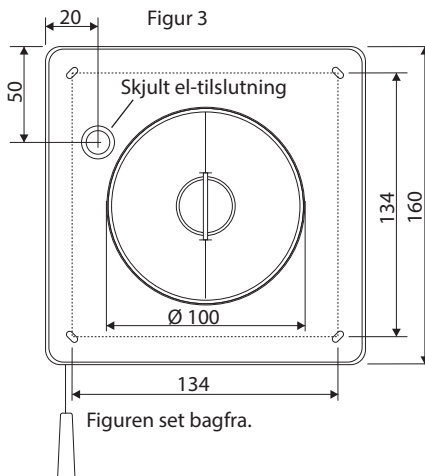
Åbn det indvendige låg for at få adgang til vater kompasset.



Figur 2



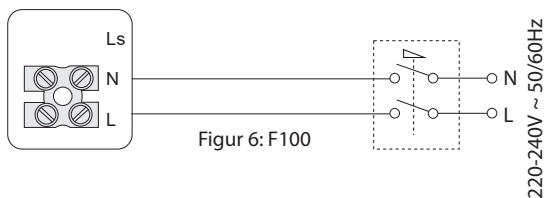
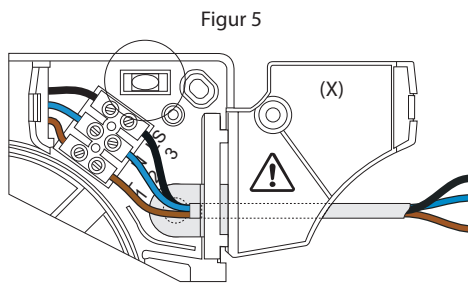
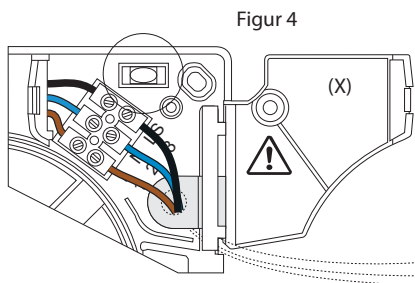
Figur 3



# DK ELEKTRISK INSTALLATION

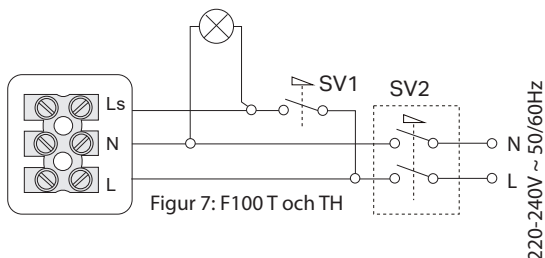
**VIGTIGT:** Ventilatoren er beregnet til fast installation.  
Inden installationen påbegyndes, skal strømmen afbrydes.

1. Tryk på de to klemmer på siden (ind mod væggen) af ventilatoren (se figur 2) og afmonter fronten.
2. Ventilatorerne i Fresh F100-serien kan installeres med skjult el-tilslutning (figur 4) eller med udenpå liggende kabler (figur 5). Montering af ventilatoren, se foregående side.  
Åbn det indvendige låg (X) for at få adgang til el-tilslutning.
3. Ventilatorerne er beregnet til tilkobling til 220-240V 50/60Hz. (effekt 7,5W, IPX5)  
Ventilatorerne er dobbeltisoleret, produkt klasse II og SKAL IKKE jordes.  
Vælg og følg det rigtige ledningsdiagram (Fig. 6 eller 7).
4. Sæt fronten på igen og sørg for, at krogene låser fronten korrekt.



## Fresh F100

Ventilator med én hastighed. Styres via ekstern afbryder (f.eks. lyskontakt).



**Fresh F100 T** Ventilator med én hastighed og efterløbstid. Ventilatoren kan styres via ekstern afbryder (SV2) eller via lyskontakt (SV1) til plint mærket Ls. Når SV1 er tændt/slået til vil ventilatoren køre i fuld hastighed og fortsætte med at køre i et forudindstillet tidsinterval efter at afbryderen er slået fra.

## Fresh F100 TH

Ventilator med to hastigheder og automatisk forcering ved forhøjet fugtniveau. Timerfunktion med efterløbstid m.m.  
Se næste side for yderligere information.

# DK INDSTILLINGER **Fresh F100 T**

Indstilling af TIMER.

AFBRYD STRØMMEN TIL VENTILATOREN.

TIMEREN BØR KUN JUSTERES FØR ELLER UNDER INSTALLATIONEN. 

1. Tryk på de to klemmer på siden (ind mod væggen) af ventilatoren (se figur 2) og afmonter fronten.
2. Timeren er fabriksindstillet til ca. 15 min. efterløbstid.  
Efterløbstiden kan justeres fra 5-30 minutter.  
Bemærk den præcise min./max. tid kan variere fra produkt til produkt.
3. Sådan reduceres efterløbstiden:  
Brug en lille skruetrækker til at dreje potentiometeret (Fig. 8) mod uret.
4. Sådan øges efterløbstiden:  
Brug en lille skruetrækker til at dreje potentiometeret (Fig. 8) med uret.
5. Sæt fronten på igen og sørg for, at krogene låser fronten korrekt. Tænd for strømmen.

---

## INDSTILLINGER **Fresh F100 TH**

Indstilling af fugtstyring og timer.

AFBRYD STRØMMEN TIL VENTILATOREN.

FUGTSTYRING OG TIMER BØR KUN JUSTERES FØR ELLER UNDER INSTALLATIONEN. 

Ventilatoren indeholder en indbygget fugtighedskontrol, som automatisk får ventilatoren til at skifte til fuld hastighed, når den relative luftfugtighed (RH) øges. Ventilatoren fortsætter med at køre til rummets luftfugtighed (RH) er mindsket. Ventilatoren har også en indbygget timerfunktion, som giver en fast efterløbstid på ca. 15 minutter. Timeren kan deaktiveres ved at fjerne jumper JP1, (fig. 9).

1. Tryk på de to klemmer på siden (ind mod væggen) af ventilatoren (se figur 2) og afmonter fronten.
2. Hvis du ønsker ventilatoren starter ved højere fugtniveau, vrid potentiometeret med uret. Dette øger værdien for relativ fugtighed (RH) som ventilatoren starter ved (Fig. 9).
3. Hvis du ønsker ventilatoren starter ved lavere fugtniveau, vrid potentiometeret mod uret. Dette reducerer værdien for relativ fugtighed (RH) som ventilatoren starter ved (Fig. 9)

Det indbyggede snoretræk aktiverer den interne timer og ventilatoren kører i 15 minutter. Timeren kan afbrydes ved at trække i snoretrækket igen. Snoretrækket kan fjernes ved at klippe snoren over.

Komforttilstand (kun TH-modellen)

TH-modellen inkluderer komforttilstand, dette aktiveres ved at trække i snoretrækket i 5 sekunder. Denne funktion forsinker aktiveringen af skift til høj hastighed i højst 20 minutter, for at reducere støj og træk under badet. Når forsinkelsen ikke længere er aktiv, tændes ventilatoren i lige så lang tid, som forsinkelsen har varet (op til 20 minutter) plus efterløbstid, hvis denne er valgt (15 minutter).

Lysdioden blinker langsomt gentagne gange (hvert fjerde sekund), mens komforttilstand tælles ned.

Lysdioden skifter fra blinkende til konstant lys, når ventilatoren kører på høj hastighed.

Ventilatorens interne fugtighedsføler deaktiveres i komforttilstand.

Denne funktion nulstilles, hvis der opstår en strømafbrydelse.

VALG AF HASTIGHED (kun TH-model)

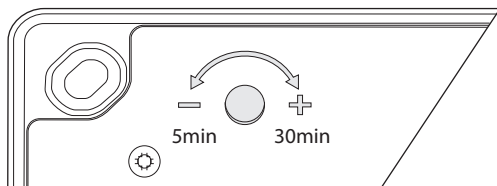
Ventilatoren kan indstilles til høj eller lav hastighed, afhængigt af installationskravene.

Ventilatoren er fabriksindstillet i lav hastighed med jumper JP2 monteret.

For at aktivere indstillingen for høj hastighed skal du fjerne jumper JP2. (Fig. 9)

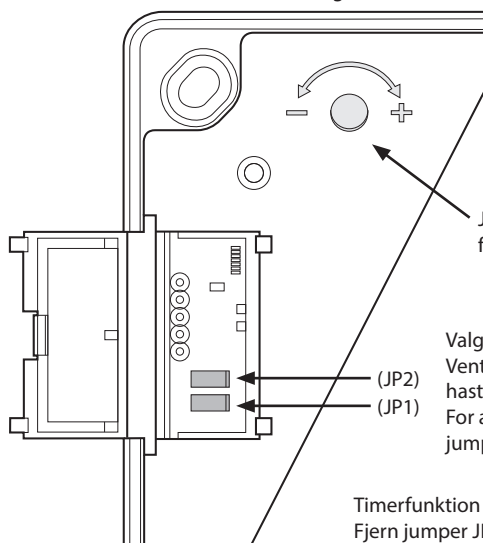


Figur 8



## Fresh F100 TH

Figur 9



### Fugtjustering

Hvis du ønsker ventilatoren starter ved højere fugtniveau, vrid potentiometeret med uret. Dette gør fugtføleren mindre følsom.  
Hvis du ønsker ventilatoren starter ved lavere fugtniveau, vrid potentiometeret mod uret. Dette gør fugtføleren mere følsom.

Justering starttidspunkt i forbindelse med fugt.

### Valg af hastighed (JP2).

Ventilatoren er fabriksindstillet til at køre på lav hastighed med jumper JP2 monteret.  
For at ændre indstillingen til høj hastighed, fjern jumper JP2.

### Timerfunktion (JP1)

Fjern jumper JP1 for at deaktivere timeren.  
15 min. timer = jumper uændret.  
Ingen timer = jumper fjernet.

AFBRYD STRØMMEN TIL VENTILATOREN I FORBINDELSE MED RENGØRING OG VEDLIGEHOLDELSE. 

1. Med jævne mellemrum (hver tredje måned) skal ventilatoren efterses og rengøres, så der ikke dannes snavs eller andre aflejringer.
2. Kanalindgangen og fronten tørres af med en fugtig klud, indtil den er ren.

Ventilatoren har forseglede kuglelejer, der ikke kræver smøring.



# FI ASENNUS

**TÄRKEÄÄ:** Puhallin on tarkoitettu vain kiinteään asennukseen.  
Sähkövirta on katkaistava ennen sähkötyöiden aloittamista.

## KATTOASENNUS

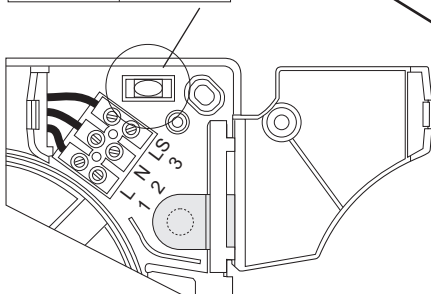
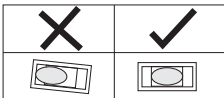
1. Kun asennus tapahtuu kattoon/seinään, puhaltimen asennuskanava on suojattava maakohtaiset perusvaatimukset täyttävällä ulkoilmaritiilillä, joka estää pääsyn puhaltimen siipiin.
2. 100 mm:n puhaltimia varten asennusaukko on suositeltavaa tehdä reikäsaamalla, jonka halkaisija on 108 mm. Tärkeät mitat, katso kuva 3. Huomaa, että puhallin on kuvattu tässä näkyvässä takaapäin. Jotta vältetään kosteuden tiivistyminen painovoimaisiin kanaviin (talvisin), kanavat on eristettävä, jos ne kulkevat lämmittämättömien tilojen, kuten kylmän ullakon, läpi.
3. Paina kahta puhaltimen pohjassa olevaa puristinta (katso kuva 2) ja irrota kansi rungosta.
4. Merkitse ruuvinreiät (katso kuva 3) käyttämällä puhaltimen pohjalevyä reikämallina. Poraa reiät, lisää tulpat ja kiinnitä puhallin paikalleen ruuveilla.
5. Jos puhallin kytketään katossa olevaan painovoimaiseen kanavaan, takavedonestinin on poistettava. HUOM! Takavedonestimestä on haittaa, jos puhallin asennetaan kanavaan, jossa on luonnollinen ilmanvaihto. Varmista asennuksen jälkeen, että siipipyörä pääsee pyörimään vapaasti.
6. Aseta puhaltimen kansi takaisin paikalleen ja varmista, että hakaset lukitsevat kannen kunnolla kiinni.

## SEINÄASENNUS

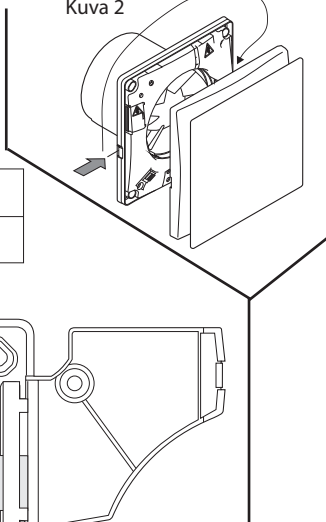
1. Kun asennus tapahtuu kattoon/seinään, puhaltimen asennuskanava on suojattava maakohtaiset perusvaatimukset täyttävällä ulkoilmaritiilillä, joka estää pääsyn puhaltimen siipiin.
2. 100 mm:n puhaltimia varten asennusaukko on suositeltavaa tehdä reikäsaamalla, jonka halkaisija on 108 mm. Aseta seinäputki paikalleen, kallista putki hieman alaspäin puhaltimesta, katkaise putki sopivan mittaiseksi ja kiinnitä molemmat päät paikoilleen seinäpintojen tasalle.
3. Paina kahta puhaltimen pohjassa olevaa puristinta (katso kuva 2) ja irrota kansi rungosta.
4. Merkitse ruuvinreiät (katso kuva 3) käyttämällä puhaltimen pohjalevyä reikämallina. Aseta pohjalevy vaakasuoraan integroidun vesivaa'an avulla (katso kuva 1). Poraa reiät, lisää tulpat ja kiinnitä puhallin paikalleen ruuveilla. Kiinnitä ulkoseinäritilä paikalleen lamellit alaspäin niin, että sadevesi valuu pois. (Huomaa: Käytettävän seinäputken pituuden on oltava vähintään 100 mm, jotta takavedonestinin mahtuu toimimaan.)
5. Kun asennus on valmis, varmista, että siipipyörä pyörii vapaasti ja että takavedonestinin pääsee avautumaan.
6. Aseta puhaltimen kansi takaisin paikalleen ja varmista, että hakaset lukitsevat kannen kunnolla kiinni.

Kuva 1

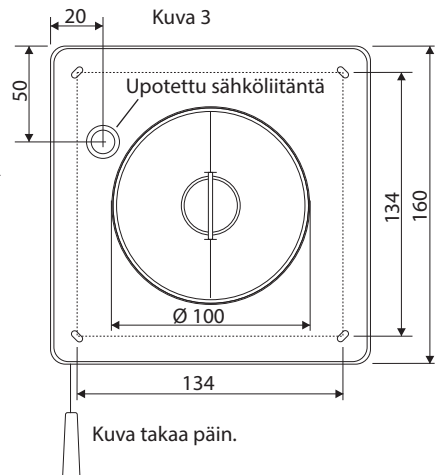
Avaa sisäinen kansi, jotta saat vesivaa'an näkyviin.



Kuva 2



Kuva 3

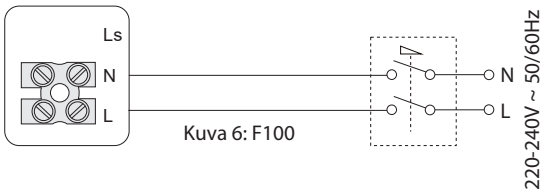
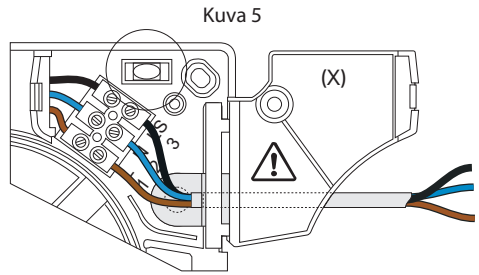
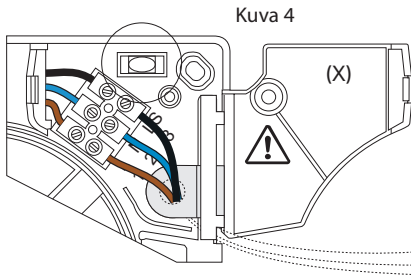


Kuva takaa päin.

# FI SÄHKÖASENNUS

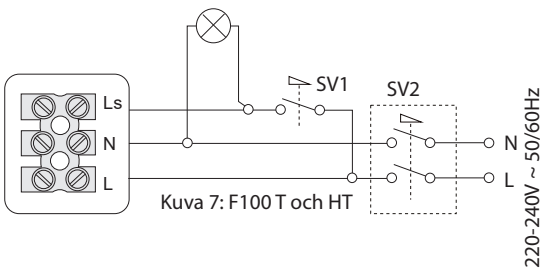
**TÄRKEÄÄ:** Puhallin on tarkoitettu vain kiinteään asennukseen.  
Sähkövirta on katkaistava ennen sähkötyöiden aloittamista.

1. Paina kahta puhaltimen pohjassa olevaa puristinta (katso kuva 2) ja irrota kansi rungosta.
2. Fresh F100 -sarjan puhaltimet voidaan asentaa piilokytkenäällä (kuva 4) tai pintakaapeloinnilla (kuva 5). Katso edellisen sivun asennusohjeet. Avaa sisäinen kansi (X), jotta pääset käsiksi liittämöihin sähkökytkentöjä varten.
3. Puhaltimen verkkojännitteen on oltava 220–240 V 50/60 Hz (teho 7,5 W, IPX5). Puhaltimet ovat eristysluokan II tuotteita, EIKÄ NIITÄ SAA maadoittaa. Valitse soveltuva kytkentäkaavio ja noudata sitä. (Kuva 6 tai 7).  
Kuva 6 = F100:n kytkentäkaavio, kuva 7 = F100 T:n ja TH:n kytkentäkaavio  
Tarkista, että kaikki liittännät ja johdotukset on tehty oikein.  
Varmista, että siipipyörä pyörii esteettömästi.
4. Aseta puhaltimen kansi takaisin paikalleen ja varmista, että hakaset lukitsevat kannen kunnolla kiinni.



## Fresh F100

Yksinopeuksinen puhallin.  
Päälle/poisulkoisella virtakytkimellä (esim. valokytin).



## Fresh F100 T

Jälkikäyntiajalla varustettu yksinopeuksinen puhallin.  
Puhallinta voidaan ohjata ulkoisella kytkimellä (SV2) tai valokytkimellä (SV1), joka on liitetty Ls-merkinnällä varustettuun napaan.  
Kun SV1 on "ON" (Päällä) -asennossa, puhallin käy täydellä nopeudella asetetun jälkikäyntiajan loppuun saakka, vaikka kytkin on asetettu "OFF" (Pois) -asentoon.

## Fresh F100 TH.

Kaksinopeuksinen puhallin, jossa on kosteustunnistin.  
Ajastintoiminto, jossa jälkikäyntiaika ym. Lisätietoja on seuraavalla sivulla.

# FI ASETUKSET Fresh F100 T

JÄLKIKÄYNTIAJASTIMEN asettaminen.

KATKAISE PUHALTIMEN VIRRANSYÖTTÖ.

AJASTINTA SAA SÄÄTÄÄ AINOASTAAN ENNEN ASENNUSTA TAI ASENNUKSEN AIKANA.



1. Paina kahta puhaltimen pohjassa olevaa puristinta (katso kuva 2) ja irrota kansi rungosta.
2. Tehdasasetuksena säätimessä on noin 15 minuutin jälkikäyntiaika. Jälkikäyntiajan kesto voidaan säätää 5–30 minuutin välillä. Huomaa, että tarkka vähimmäis-/enimmäisaika voi vaihdella tuotteen mukaan.
3. Käyntiajan lyhentäminen: Käännä potentiometriä (kuva 8) pienellä ruuviavaimella VASTAPÄIVÄÄN.
4. Käyntiajan pidentäminen: Käännä potentiometriä (kuva 8) pienellä ruuviavaimella MYÖTÄPÄIVÄÄN.
5. Aseta puhaltimen kansi takaisin paikalleen ja varmista, että hakaset lukitsevat kannen kunnolla kiinni. Kytke virransyöttö päälle.

---

## ASETUKSET Fresh F100 TH

KOSTEUDEN käynnistyspisteen asettaminen ja hyppyjohtimien muuttaminen.

KATKAISE PUHALTIMEN VIRRANSYÖTTÖ.

AJASTINTA JA KOSTEUTTA SAA SÄÄTÄÄ AINOASTAAN ENNEN ASENNUSTA TAI ASENNUKSEN AIKANA.



Puhaltimen sisäinen kosteusautomaattikka asettaa puhaltimen automaattisesti täydelle nopeudelle, kun huoneen suhteellinen kosteus (RH) nousee. Puhaltimen käynti jatkuu, kunnes huoneen RH laskee. Puhaltimessa on myös sisäinen ajastintoininto, joka mahdollistaa noin 15 minuutin kiinteän jälkikäyntiajan. Ajastin voidaan ohittaa irrottamalla hyppyjohdin JP1 (kuva 9).

1. Paina kahta puhaltimen pohjassa olevaa puristinta (katso kuva 2) ja irrota kansi rungosta.
2. Voit nostaa KÄYNNISTYSPISTETTÄ kääntämällä potentiometriä myötäpäivään. Tämä pienentää suhteellisen kosteuden sisäistä asetusarvoa, jonka kohdalla puhallin kytkeytyy päälle. (Kuva 9)
3. Voit laskea KÄYNNISTYSPISTETTÄ kääntämällä potentiometriä vastapäivään. Tämä suurentaa suhteellisen kosteuden sisäistä asetusarvoa, jonka kohdalla puhallin kytkeytyy päälle. (Kuva 9)

Integroidun vetonarun vetäminen aktivoi 15 minuutin jälkikäyntiajastimen. Voit keskeyttää ajastimen käynnin vetämällä vetonarua uudelleen. Voit poistaa vetonarun leikkaamalla narun poikki.

COMFORT MODE (vain TH-malli)

TH-mallissa on mukavuustila, jonka voit aktivoida pitämällä vetonarua vedettynä 5 sekunnin ajan.

Tämä toiminto viivästyttää LS-tulon aktivointia enimmillään 20 minuutin ajan melun ja kylmän vedon vähentämiseksi kylpemisen aikana. Kun LS kytetään pois päältä, puhallin kytkeytyy päälle yhtä pitkäksi ajaksi kuin LS on ollut päällä (enimmillään 20 minuuttia) ja lisäksi mahdollisesti valituksi jälkikäyntiajaksi (15 minuuttia).

LED-merkkivalo vilkkuu hitaasti (4 sekunnin välein) mukavuustilan ajan.

Vilkkuva LED-merkkivalo muuttuu yhtäjaksoisesti palavaksi, kun LS-tehostus aktivoituu.

Mukavuustilassa puhaltimen sisäinen kosteusanturi ei ole aktiivisena.

Tämä toiminto aktivoituu uudelleen mahdollisen sähkökatkoksen yhteydessä.

NOPEUDEN VALINTA (vain TH-malli)

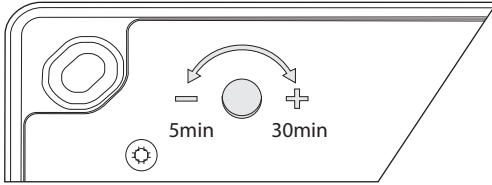
Puhallin voidaan asettaa suurelle tai alhaiselle nopeudelle asennusvaatimusten mukaan.

Tehdasasetuksena puhaltimen nopeus on alhainen ja hyppyjohdin JP2 on asennettuna.

Voit aktivoida suuren nopeusasetuksen irrottamalla hyppyjohtimen JP2. (Kuva 9)

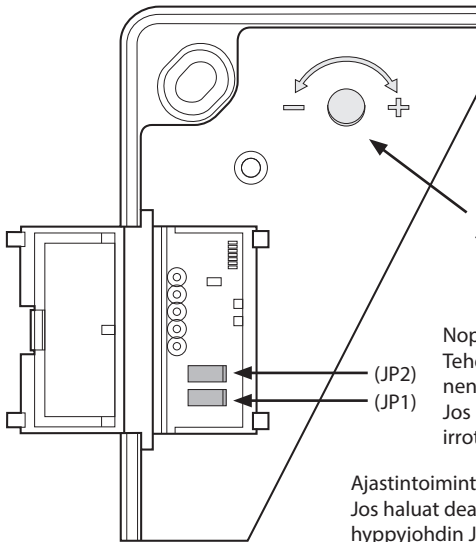
# FI Fresh F100 T

Kuva 8



## Fresh F100 TH

Kuva 9



### Kosteussäätö

#### ASETUSARVON suurentaminen:

Kierrä potentiometriä myötäpäivään.

Tämä VÄHENTÄÄ automatiikan herkkyyttä.

#### ASETUSARVON pienentäminen:

Käännä potentiometriä vastapäivään.

Tämä LISÄÄ säätimen herkkyyttä.

Kosteussäädön aloituspiste.

### Nopeuden valinta (JP2).

Tehdasasetuksena puhaltimen nopeus on alhainen ja hyppijohdin JP2 on asennettuna.

Jos haluat aktivoida suuren nopeusasetuksen, irrota hyppijohdin JP2.

### Ajastintoiminto (JP1)

Jos haluat deaktivoida ajastimen, irrota hyppijohdin JP1.

15 minuutin ajastin = hyppijohdin paikallaan.

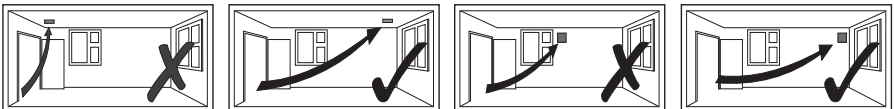
Ei ajastinta = irrota hyppijohdin.

### PUHDISTUS ja HUOLTO: KATKAISE PUHALTIMEN VIRRANSYÖTTÖ.



1. Puhallin on tarkastettava ja puhdistettava säännöllisesti (kolmen kuukauden välein), jotta likaa tai muita saostumia ei pääse kertymään.
2. Pyyhi tuloaukko ja kansi puhtaiksi kostealla pyyhkeellä.

Puhaltimessa on tiiviit kuulalaakerit, joita ei tarvitse voidella.



# ВГ ИНСТАЛИРАНЕ

**ВАЖНО:** Вентилаторът да се свърже към стандартна електрическа мрежа и при инсталирането, захранването по кабелите да бъде прекъснато.

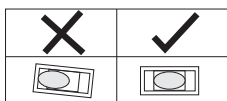
## МОНТАЖ НА ТАВАН

1. Когато се монтира на таван/стена, въздуховода трябва да е защитен от решетка, в съответствие с местното законодателство, така че да се предпази перката от случаен достъп.
2. За вентилатори с диаметър 100 мм, препоръчително е отворът на въздуховода да е 108 мм. Основни размери, (виж Фиг. 3). Имайте предвид, че вентилатора е показан от задната страна. За да се избегнат проблеми с конденза, тръбите на въздуховодите трябва да са изолирани ако преминават през студени зони.
3. Натиснете двете скоби навътре (виж Фиг. 2) и махнете предния капак от шасито.
4. Маркирайте отворите за дюбелите (виж Фиг. 3), като използвате основата на вентилатора като шаблон. Пробийте отворите, поставете фиксиращите елементи и монтирайте вентилатора.
5. Ако вентилатора трябва да се монтира на таван, трябва да се отстрани възвратната клапа. Забележка: Ако въздуховода има собствена тяга, то използването на възвратна клапа ще влоши вентилацията. След като приключите инсталирането, убедете се, че перката се върти нормално.
6. Поставете обратно челния капак, като се убедите, че заключващия механизъм е хванал капака.

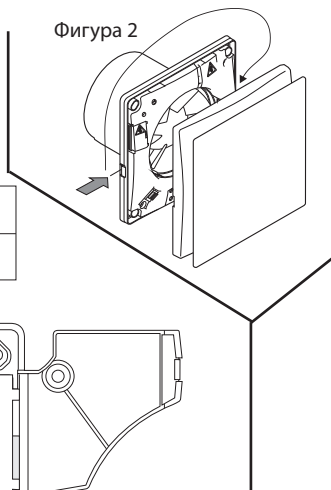
## МОНТАЖ НА СТЕНА

1. Когато се монтира на таван/стена, вентилатора трябва да бъде монтиран на въздуховод, защитен от предпазна решетка в съответствие с местното законодателство, за предотвратяване на нежелан достъп до перката.
2. За вентилатори с диаметър 100 мм, препоръчително е отворът на въздуховода да е 108 мм. Тръбата на въздуховода при хоризонтален монтаж трябва да има лек наклон в посока обратна на вентилатора. Това ще предпази вентилатора при образуване на конденз.
3. Натиснете двете скоби навътре (виж Фиг. 2) и махнете предния капак от шасито.
4. Маркирайте отворите за дюбелите (виж Фиг. 3), като използвате основата на вентилатора като темплейт, нивелирайте, като използвате вградения нивелир (виж Фиг. 1) Разпробийте отворите, поставете крепежните елементи и монтирайте вентилатора. Поставете външната решетка така, че дъждовната вода да се отича правилно.  
(Забележка: - Ако тръбата на въздуховода излиза директно на фасадата, то нейната дължина не трябва да е по-малко от 100 мм, за да се предотврати замръзване.)
5. Виж точки 5 и 6 от по-горе.

Фигура 1  
Отворете  
вътрешния капак  
за достъп до  
нивелира и ел.  
клеми.



Фигура 2



Фигура 3

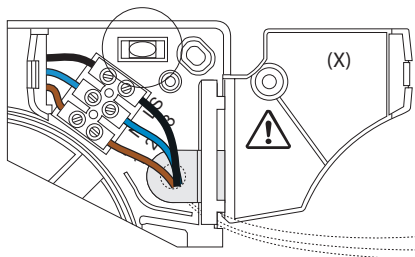


# BG ЕЛЕКТРИЧЕСКА ИНСТАЛАЦИЯ

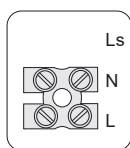
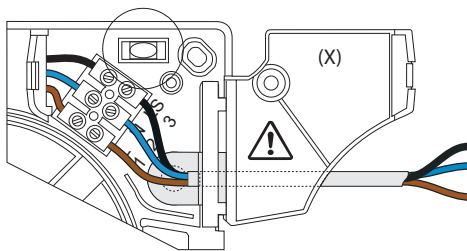
**ВАЖНО:** Вентилаторът да се свърже към стандартна електрическа мрежа и при инсталирането, захранването по кабелите да бъде прекъснато.

1. Натиснете двете скоби навътре (виж Фиг. 2) и махнете предния капак от шасито.
2. Вентилаторите от серията Fresh F100 могат да се инсталират със скрита електрическа връзка (виж Фиг.4) или с открита (виж Фиг.5) Относно разглобяването и сглобяването вижте предишната страница.  
Отворете вътрешния капак (X) за достъп до блока за електрическо свързване.
3. Вентилаторите работят със захранване 220-240V 50/60Hz. (мощност 12W, IPX5) Вентилаторите са class II, двойно изолирани продукти и не трябва да се заземяват. Изберете съответната диаграма на окабеляването (виж фиг. 6 или 7)  
Фиг 6 = диаграмата за F100, Фиг. 7 = диаграмата за F100 T и TH  
Проверете дали ел. връзки са направени според изискванията.  
Убедете се, че перката се върти свободно, без пречки.
4. Поставете обратно челния капак, като се убедите, че заключващия механизъм е хванал капака.

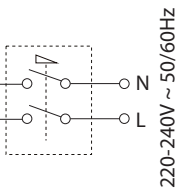
Фигура 4



Фигура 5



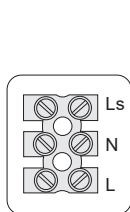
Фигура 6: F100



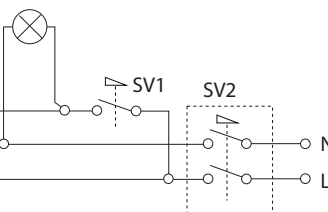
220-240V ~ 50/60Hz

## Fresh F100

Вентилатор с постоянна скорост, управляван през външен ключ.



Фигура 7: F100 T или TH



220-240V ~ 50/60Hz

## Fresh F100 T:

Вентилатор с постоянна скорост и обратен таймер. Може да се управлява от външен ключ (SV2) или през ключа на осветлението (SV1), свързан към клемата Ls. Когато SV1 се включи- активира вентилатора на пълна мощност и ще продължи да работи с настроеното време, когато ключа се изключи.

## Fresh F100 TH:

Вентилатор с променлива скорост на перката, максимална при засичане на влага, таймер и други функции. За повече информация виж следващата страница.

# BG НАСТРОЙКИ за Fresh F100 T

Когато настройвате таймера.

ИЗКЛЮЧЕТЕ ЗАХРАНВАНЕТО КЪМ ВЕНТИЛАТОРА.

ТАЙМЕРА СЕ НАСТРОЙВА САМО ПРЕДИ ИЛИ ПО ВРЕМЕ НА ИНСТАЛАЦИЯТА.



1. Натиснете двете скоби навътре (виж Фиг. 2) и махнете предния капак от часито.
2. Има фабрични настройки, които са приблизително 15 минути работа след изключване. Времето на обратния таймер може да се избира между 5 и 30 минути. Времето мин/макс. може да варира за отделните продукти.
3. За да намалите времето:  
Използвайте малка отвертка за да завъртите потенциометъра обратно на часовниковата стрелка- виж Фиг. 8.
4. За да увеличите времето:  
Използвайте малка отвертка за да завъртите потенциометъра по часовниковата стрелка- виж Фиг. 8.
5. Поставете обратно челния капак, като се убедите, че заключващия механизъм е хванал капака. Включете захранването.

---

## НАСТРОЙКИ ЗА Fresh F100 TH

Когато настройвате сензора за влага и използвате щифтовете (jumpers).

ИЗКЛЮЧЕТЕ ЗАХРАНВАНЕТО КЪМ ВЕНТИЛАТОРА.

ТАЙМЕРА И СЕЗОРА ЗА ВЛАГА СЕ НАСТРОЙВАТ САМО ПРЕДИ ИЛИ ПО ВРЕМЕ НА ИНСТАЛАЦИЯТА.



Вентилаторът има вграден сензор за влага, който автоматично пуска вентилатора на максимална скорост, когато нивото на влагата се увеличи над нормалното в помещението.

Вентилаторът ще продължи да работи докато нивото на влагата не се възстанови до нормалните си стойности. Вентилаторът също има вграден таймер, който е настроен за приблизително 15 минути и може да бъде деактивиран чрез изваждането на щифт (jumper) JP1, (виж Фиг. 9)

1. Натиснете двете скоби навътре (виж Фиг. 2) и махнете предния капак от часито.
2. За да увеличите чувствителността на сензора, завъртете потенциометъра по часовниковата стрелка (Фиг.9)
3. За да намалите чувствителността на сензора, завъртете потенциометъра обратно на часовниковата стрелка (Фиг.9).

Има фабрично монтирана активираща корда, която активира вентилатора чрез 15 минутен таймер, след еднократно дърпане. За да спрем таймера, издърпваме още веднъж. Ако няма да използваме активиращата корда, можем да я отрежем.

РЕЖИМ КОМФОРТЕН (само за модели TH)

Моделите TH имат комфортен режим, който се активира като задържим дръпната активиращата корда за период от 5 секунди. В този режим функциите таймер и сензор за влага са неактивни и можем да вземем душ без да се повиши нивото на шум в банята или топлата пара бързо да намалее. Периода на режима е максимум 20 минути. Ако в рамките на тези 20 минути излезем от банята и изключим външния ключ на вентилатора, то това ще прекъсне комфортния режим и вентилаторът ще работи за времето в което е бил в комфортен режим плюс времето на таймера.

LED индикацията ще мига бавно (през 4 секунди) докато е в комфортен режим.

При активиране на функциите от Ls, LED индикацията ще свети постоянно.

Сензорът за влага е неактивен при този режим.

Функцията се нулира при токов удар или прекъсване на захранването.

ИЗБОР НА СКОРОСТ (само за модели TH)

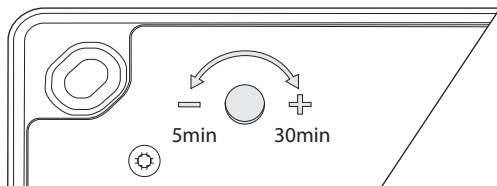
Вентилаторът има 2 скорости на работа- ниска и висока.

- 32 Фабричната настройка е на ниска скорост, щифтът (jumper) JP2 е поставен.

За активиране на високата скорост, премахнете JP2. (Фиг. 9)

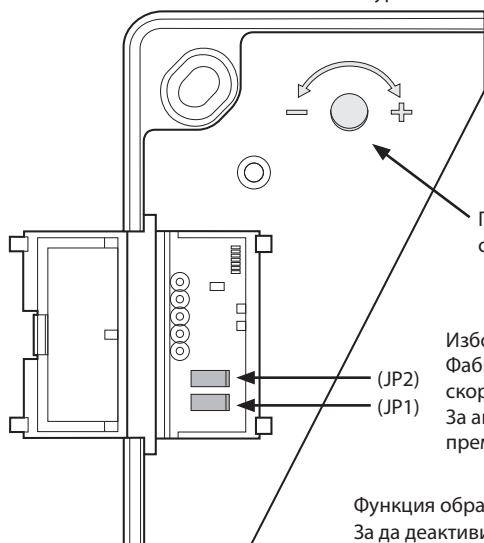


Фигура 8



## Fresh F100 TH

Фигура 9



Настройка на сензора за влага  
Да увеличим чувствителността  
Завъртете по часовниковата стрелка.  
За да намалим чувствителността:  
Завъртете обратно на часовниковата  
стрелка.

Потенциометър на  
сензора за влага.

Избор на скорост (JP2).  
Фабричната настройка е на ниска  
скорост и щифта поставен.  
За активиране на високата скорост,  
премахнете щифта JP2.

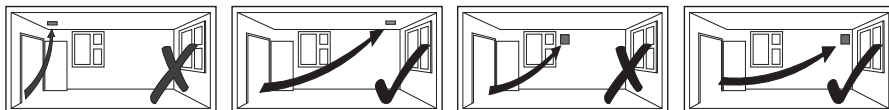
Функция обратен таймер (JP1).  
За да деактивирате таймера, премахнете щифт  
JP1 15 min. таймер = щифта поставен.  
Без таймер = премахнете щифта.

ПРИ ПОЧИСТВАНЕ И ПОДДРЪЖКА: ИЗКЛЮЧЕТЕ ЗАХРАНВАНЕТО КЪМ ВЕНТИЛАТОРА



1. На равни интервали през 3 месеца, е препоръчително вентилатора да се почиства от натрупана мръсотия.
2. Избърсвайте решетките с мек парцал, докато отстраните мръсните зони.

Вентилаторът е произведен с фабрично запечатани лагери, които нямат нужда от допълнително смазване.



# ES ESIN STALACIÓN

**IMPORTANTE:** El ventilador solo debe usarse junto con cableado.

Antes de iniciar cualquier tipo de trabajo eléctrico, los cables activos deben estar desconectados.

## MONTAJE EN TECHO

1. Al montar en un techo / pared, el ventilador debe instalarse en un conducto protegido por una rejilla de aire externa que debe cumplir con los requisitos estándar del país para impedir el acceso a la hélice del ventilador.
2. Los agujeros se hacen preferiblemente con una sierra de corona de 105 mm de diámetro para ventiladores de 100 mm. Dimensiones clave (consulte la Figura 3). **TENGA EN CUENTA** que el ventilador se ve desde atrás en esta vista. Para evitar la condensación en los conductos de tiro (en invierno), estos deben aislarse si pasan a través de espacios sin calefacción, ej. vientos fríos.
3. Presione las dos abrazaderas en la base del ventilador (vea la Figura 2) y retire la cubierta de el chasis.
4. Marque los orificios de los tornillos (consulte la figura 3) utilizando la placa base del ventilador como plantilla de perforación. Taladro, tapón y atornille el ventilador en su lugar.
5. Si el ventilador está conectado al conducto de tiro en el techo, la contraventana debe estar remoto.  
NOTA: Una contraventana es realmente dañina si el ventilador está instalado en un conducto con tiro natural. Después de la instalación, asegúrese de que el impulsor pueda girar libremente.
6. Vuelva a colocar la cubierta del ventilador, asegurándose de que los ganchos bloqueen la cubierta de forma segura.

## MONTAJE EN PARED

1. Al montar en un techo / pared, el ventilador debe instalarse en un conducto protegido por un rejilla de aire externa que debe cumplir con los requisitos estándar del país para evitar el acceso a la hélice del ventilador.
2. Los agujeros se realizarán preferiblemente con una sierra de corona de 105 mm de diámetro para ventiladores de 100 mm. Inserta el tubo parad, incline el tubo ligeramente hacia abajo desde el ventilador, corte a medida y fije ambos termina en su lugar en línea con las superficies de la parad.
3. Presione las dos abrazaderas en la parte inferior las ventilador (vea la figura 2) y retire la cubierta de el chasis.
4. Marque los orificios de los tornillos (consulte la Figura 3) utilizando la placa base del ventilador como plantilla de perforación, ajuste la placa base hasta que esté nivelada utilizando el nivel de burbuja incorporado (ver Figura 1) Taladre, tape y atornille el ventilador en su lugar. Asegure la rejilla de la pared exterior en su lugar con las lamas mirando hacia abajo para que el agua de lluvia se escurra.  
Nota: -El tubo de parad utilizado no debe ser menor de 100 mm para dejar suficiente espacio para el protección.
5. See points 5 and 6 above.

Figura 1

Abra el interno cubrir para acceder el nivel de burbuja y terminales.

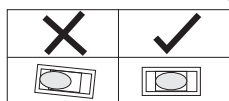


Figura 2

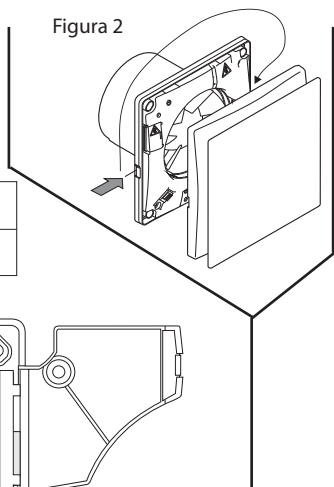
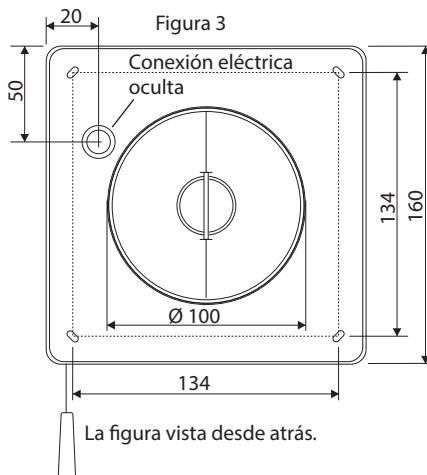


Figura 3



# ES INSTALACION ELECTRICA

**IMPORTANTE:** El ventilador solo debe usarse junto con cableado jo.

Antes de iniciar cualquier tipo de trabajo eléctrico, los cables activos deben estar desconectados.

1. Presione las dos abrazaderas en la base del ventilador (vea la Figura 2) y retire la cubierta de el chasis.
2. Los ventiladores de la serie Fresh F100 se pueden instalar de modo que los cables queden ocultos (Figura 4) o expuesto (Figura 5). Montaje, ver página anterior. Abra la tapa interna (X) para acceder a la conexión eléctrica del bloque de terminales.
3. Los ventiladores están diseñados para conectarse a 220-240V 50/60Hz.  
(potencia 13W, IPX5)  
Los ventiladores son productos de clase II con doble aislamiento y NO DEBEN estar conectados a tierra. Seleccione y siga el diagrama de cableado apropiado. (Figura 6 o 7).  
Fig.6 = Diagrama de cableado para F100, Fig.7 = Diagrama de cableado para F100 T y TH  
Compruebe que todas las conexiones se hayan realizado de forma correcta y adecuada. Asegúrese de que el impulsor gire y no tenga obstáculos.
4. Vuelva a colocar la cubierta del ventilador, asegurándose de que los ganchos bloqueen la cubierta de forma segura.

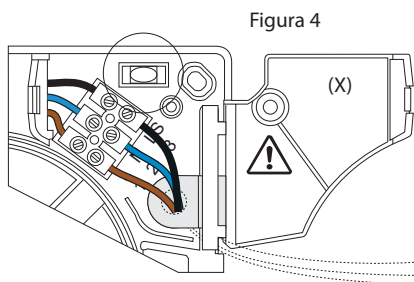


Figura 4

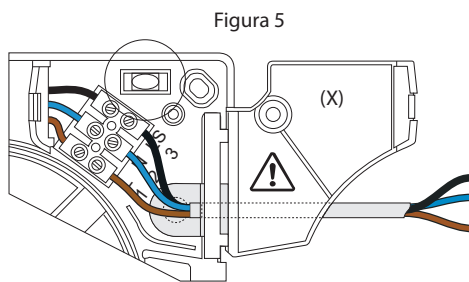


Figura 5

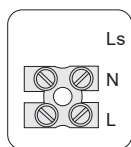
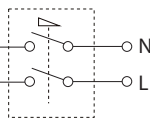


Figura 6: F100



220-240V ~ 50/60Hz

### Fresh F100

Ventilador de una velocidad.  
Controlado por interruptor externo  
(por ejemplo, interruptor de luz).

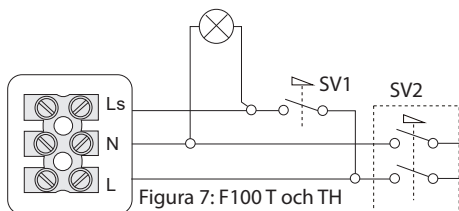


Figura 7: F100 T och TH

220-240V ~ 50/60Hz

### Fresh F100 T:

Ventilador de una velocidad con tiempo de inercia. El ventilador se puede controlar mediante un interruptor de encendido (SV2). O mediante un interruptor de luz (SV1) al terminal marcado Ls.

Cuando SV1 está "ON" - activado, el ventilador operará a toda velocidad y continuará funcionar durante un tiempo preestablecido después de que el interruptor se ha puesto en "OFF".

### Fresh F100 TH:

Ventilador de dos velocidades con automático alta velocidad a altos niveles de humedad. Función de temporizador con tiempo de espera, etc.

Consulte la página siguiente para obtener más información. 35

# ES AJUSTES para **Fresh F100 T**

Al configurar TIMER

DESCONECTE LA CORRIENTE DEL VENTILADOR.

EL TEMPORIZADOR SÓLO DEBE SER AJUSTADO ANTES O DURANTE LA INSTALACIÓN.



1. Presione las dos abrazaderas en la base del ventilador (vea la Figura 2) y retire la cubierta del chasis.
2. El control está ajustado de fábrica a aprox. 15 minutos de tiempo de demora. El período de tiempo de demora se puede ajustar de 5 a 30 minutos. Tenga en cuenta que el tiempo mínimo / máximo exacto puede variar entre productos.
3. Para reducir el tiempo de funcionamiento: Utilice un destornillador pequeño para girar el potenciómetro Fig.8. EN SENTIDO ANTI-HORARIO.
4. Para aumentar el tiempo de funcionamiento: Utilice un destornillador pequeño para girar el potenciómetro Fig.8. AGUJAS DEL RELOJ.
5. Vuelva a colocar la cubierta del ventilador, asegurándose de que los ganchos bloqueen la cubierta de forma segura. Conectar la alimentación.

---

## AJUSTES para **Fresh F100 TH**

Al establecer el punto de partida para HUMEDAD y cambiar los puentes.

DESCONECTE LA CORRIENTE DEL VENTILADOR.

EL TEMPORIZADOR Y EL NIVEL DE HUMEDAD SÓLO DEBEN AJUSTARSE ANTES O DURANTE LA INSTALACIÓN.



El ventilador contiene un detector de humedad incorporado que configura automáticamente el ventilador a máxima velocidad cuando aumenta la humedad relativa (RH) de la habitación.

El ventilador sigue funcionando hasta que desciende la humedad relativa de la habitación.

El ventilador también tiene una función de temporizador incorporada que proporciona un tiempo de funcionamiento fijo de aprox. 15 minutos. El temporizador se puede desactivar quitando JP, (Fig.9).

1. Presione las dos abrazaderas en la parte inferior del ventilador (vea la Figura 2) y retire la cubierta del chasis.
2. Para aumentar el PUNTO DE INICIO, gire el potenciómetro en sentido horario. Esto reduce el punto de ajuste de la humedad relativa a la que se enciende el ventilador. (Figura 9)
3. Para reducir el PUNTO DE INICIO, gire el potenciómetro en sentido antihorario. Esto ajusta la El cordón de tracción integrado activa el temporizador interno de 15 minutos. El temporizador puede ser consigna interna de humedad relativa en la que se enciende el ventilador. (Figura 9) interrumpido tirando del cordón de tracción de nuevo. El cordón de tracción se puede quitar cortando el cordón.

### MODO CONFORT (solo modelo TH)

El modelo TH incluye el confort, que se activa sujetando firmemente el cordón durante 5 segundos.

La función retrasa la activación de la entrada LS durante un máximo de 20 minutos para reducir el ruido y el frío. Corrientes de aire al tomar un baño. Cuando el LS está apagado, el ventilador se encenderá por el mismo período en el que el LS habría estado activo (hasta 20 minutos), más el tiempo de rebasamiento si se selecciona (15 minutos).

El LED parpadea lentamente de forma repetida (cada 4 segundos) mientras realiza la cuenta regresiva del modo de confort.

El LED cambia de parpadeo a LED constante cuando se activa LS.

El sensor de humedad interno del ventilador se desactiva en modo confort.

Esta función se reinicia si ocurre un corte de energía.

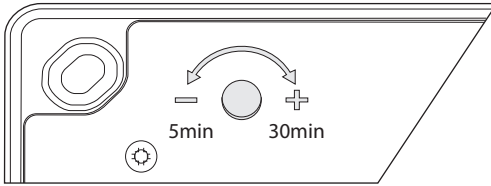
### SELECCIÓN DE VELOCIDAD (solo modelo TH)

El ventilador se puede configurar en velocidad alta o baja según los requisitos de instalación.

36 El ventilador está configurado de fábrica a baja velocidad con el puente JP2 instalado.

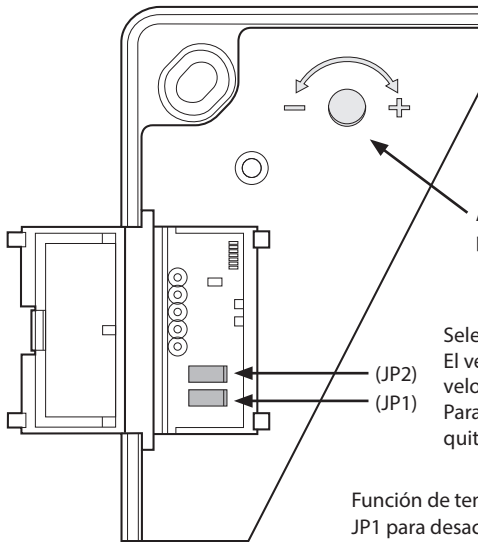
Para activar la configuración de alta velocidad, retire el puente JP2. (Fig. 9)

Figura 8



## Fresh F100 TH

Figura 9



### Ajuste de humedad

Para aumentar el PUNTO DE INICIO:  
Gire el potenciómetro en sentido horario.  
Esto hace que la automatización sea MENOS sensible.

Para reducir el PUNTO DE CONFIGURACIÓN:  
Gire el potenciómetro en sentido antihorario.  
Esto hace que el controlador sea MÁS sensible.

Ajuste del punto de inicio para la humedad.

### Selección de velocidad (JP2).

El ventilador está configurado de fábrica a baja velocidad con jumper JP2 instalado.  
Para activar el ajuste de alta velocidad quitar el puente JP2.

### Función de temporizador de rebasamiento (JP1).

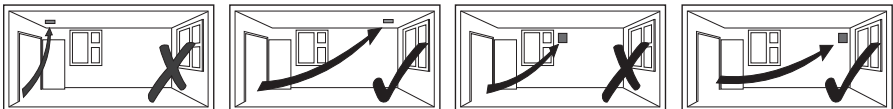
JP1 para desactivar el temporizador, retire el puente.  
15 minutos. temporizador = puente en su lugar.  
Sin temporizador = quitar el puente.

PARA LIMPIEZA Y MANTENIMIENTO: DESCONECTE LA CORRIENTE AL VENTILADOR.



1. A intervalos regulares (cada tres meses) se debe inspeccionar y limpiar el ventilador para asegurarse de que no se forme suciedad u otros depósitos.
2. Limpie la entrada y el frente con un paño húmedo hasta que estén limpios.

El ventilador tiene cojinetes sellados que no requieren lubricación.



---

## SE Garantivillkor

Fresh F100- serien har fem års garanti mot fabrikations- och materialfel.

Garantin gäller under förutsättning att fläkten:

- installerats av behörig elektriker.
- monterats/installerats enligt råd och anvisningar i denna bruks- och monteringsanvisning.
- rengörs periodiskt enligt råd och anvisningar i denna bruks- och monteringsanvisning.
- installeras och används i inomhusmiljöer.
- inte används i utsatta miljöer (t.ex. inom industri eller andra miljöer där fläkten riskerar att exponeras mot lösningsmedel, hög dammtäthet, gaser m m.).

## NO Garantibetingelser

Der ydes 5 års garanti på Fresh F100-serien for fremstillings- og materialefejl.

Garantien gælder under følgende forudsætninger:

- Ventilatoren skal være installeret af en aut. el-i installatør.
- Ventilatoren skal være samlet og installeret i overensstemmelse med denne brugs- og installationsvejledning.
- Ventilatoren skal rengøres regelmæssigt som beskrevet i denne brugs- og installationsvejledning.
- Ventilatoren er installeret indendørs.
- Ventilatoren ikke bliver brugt på udsatte steder (f.eks. i industrielle eller andre miljøer, hvor der er en risiko for, at ventilatoren udsættes for opløsningsmidler, en høj støvtæthed, gasser osv.).

## EN Warranty conditions

Fresh F100 series has a five-year warranty for defects in manufacturing and materials.

The warranty is subject to the following conditions:

- The fan must have been installed by a qualified electrician.
- The fan must have been assembled and installed in accordance with this User and Installation guide.
- The fan must be regularly cleaned in accordance with this user and installation guide.
- The fan must be installed and used indoors.
- The fan must not be used in exposed environments (eg in industrial or other environments where there is a risk of the fan being exposed to solvents, a high dust density level, gases, etc.).

## DK Garantivilkår

Der ydes 5 års garanti på Fresh F100-serien for fremstillings- og materialefejl.

Garantien gælder under følgende forudsætninger:

- Ventilatoren skal være installeret af en aut. el-installatør.
- Ventilatoren skal være samlet og installeret i overensstemmelse med denne brugs- og installationsvejledning.
- Ventilatoren skal rengøres regelmæssigt som beskrevet i denne brugs- og installationsvejledning.
- Ventilatoren er installeret indendørs.
- Ventilatoren ikke bliver brugt på udsatte steder (f.eks. i industrielle eller andre miljøer, hvor der er en risiko for, at ventilatoren udsættes for opløsningsmidler, en høj støvtæthed, gasser osv.).

## FI Takuehdot

Fresh F100 -puhaltimilla on viiden vuoden takuu valmistus- ja materiaalivirheiden osalta.

Takuu on voimassa edellyttäen, että:

- puhaltimen on asentanut pätevä sähköasentaja.
- puhallin on asennettu näissä käyttö- ja asennusohjeissa annettujen neuvojen ja ohjeiden mukaisesti.
- puhallin on puhdistettu säännöllisesti näissä käyttö- ja asennusohjeissa annettujen neuvojen ja ohjeiden mukaisesti.
- puhallin on asennettu sisätiloihin ja sitä käytetään sisätiloissa.
- puhallinta ei käytetä riskialttiissa ympäristöissä (esim. teollisuuslaitokset tai muut ympäristöt, joissa puhallin voi altistua liuottimille, suurelle pölymäärälle, kaasuille ym.).

## ES Condiciones de garantía

La serie Fresh F100 tiene una garantía de cinco años para defectos de fabricación y materiales.

La garantía está sujeta a las siguientes condiciones:

- El ventilador debe haber sido instalado por un electricista.
- El ventilador debe haber sido montado e instalado de acuerdo con esta guía de usuario e instalación.
- El ventilador debe limpiarse periódicamente de acuerdo con esta guía de usuario e instalación.
- El ventilador debe instalarse y utilizarse en interiores.
- El ventilador no debe utilizarse en entornos expuestos (por ejemplo, en entornos industriales o de otro tipo donde existe el riesgo de que el ventilador se exponga a disolventes, un alto nivel de densidad de polvo, gases, etc.).

## BG Гаранционни условия

Моделите Fresh F100 имат 5 години гаранция срещу фабрични щети. Гаранцията се дава при следните условия:

- Вентилатора трябва да е инсталиран от квалифициран специалист.
- Трябва да бъде инсталиран според тази инструкция.
- Трябва да бъде регулярно почистван, както е специфицирано в тази инструкция.
- Да бъде инсталиран само в закрити помещения.
- Не трябва да бъде инсталиран в производствена среда, където да бъде изложен на агресивни химически елементи и газове, силна запрашеност или запалими газове и т.н.



© Copyright Fresh AB.

Vi reserverar oss för tryckfel och förbehåller oss rätten till material- och konstruktionsändringar.

We accept no liability for printing errors and reserve the right to make changes to materials and designs.

Vi reserverer oss for trykkfeil og forbeholder oss retten til material- og konstruksjonsendringer.

Vi tager forbehold for trykfejl og forbeholder os retten til materiale- og konstruktionsændringer.

Pidätämme oikeuden painovirheisiin ja materiaali- ja rakennemuutoksiin.

[fresh.se](http://fresh.se)

[fresh.eu](http://fresh.eu)

[fresh.se/no](http://fresh.se/no)

[fresh.se/dk](http://fresh.se/dk)

[fresh.se/fi](http://fresh.se/fi)

[fresh.eu](http://fresh.eu)

496011 B 1120

---

[fresh.se](http://fresh.se)