

- **Aerodynamiskt utformad**
- **Låg ljudnivå**
- **God kapacitet**
- **Enkel montering**



Don Frånluft FMLS
Svart

Frånluftsdon FMLS är försett med tätning av cellplast. Inställningsskivan är utrustad med en skruvspindel, som garanterar enkel inställning samt tillförlitlig förregling. Fästramarna är tillverkade av förzinkad stålplåt. Donet är avsett för montage i tak eller vägg.



Don Frånluft FMLS
Vit

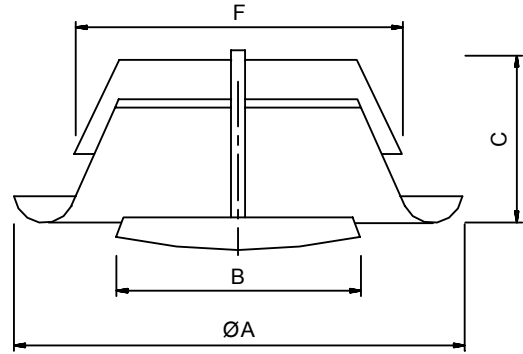
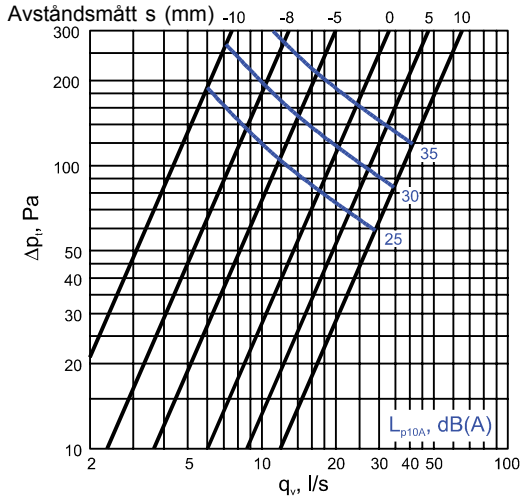
Specifikation

Beteckning	Beskrivning	Art. nr.	Bulk.
Don frånluft FMLS Ø100	Frånluftsdon i vitlackerad stålplåt med reglerbar inställning av luftflödet, Ø100mm.	451023	451102
Don frånluft FMLS Ø125	Frånluftsdon i vitlackerad stålplåt med reglerbar inställning av luftflödet, Ø125mm.	451216	451103
Don frånluft FMLS Ø160	Frånluftsdon i vitlackerad stålplåt med reglerbar inställning av luftflödet, Ø160mm.	451617	451105
Don frånluft FMLS Ø100	Frånluftsdon i svartlackerad stålplåt med reglerbar inställning av luftflödet, Ø100mm.	451018	451107
Don frånluft FMLS Ø125	Frånluftsdon i svartlackerad stålplåt med reglerbar inställning av luftflödet, Ø125mm.	451019	451108

Frånluftsdon

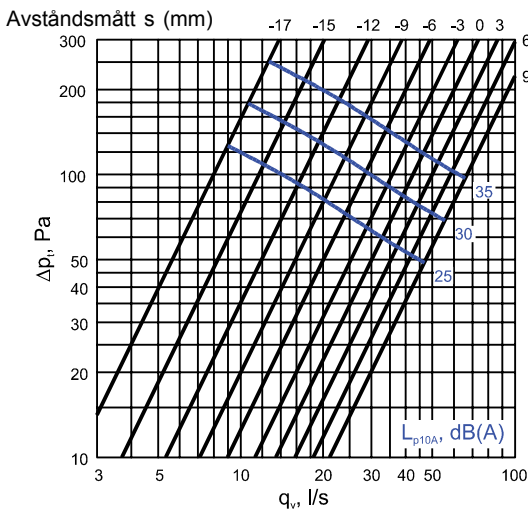
Beskrivning, luftflöde, tryckfall, ljuddata

FMLS 100



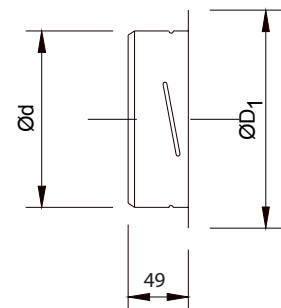
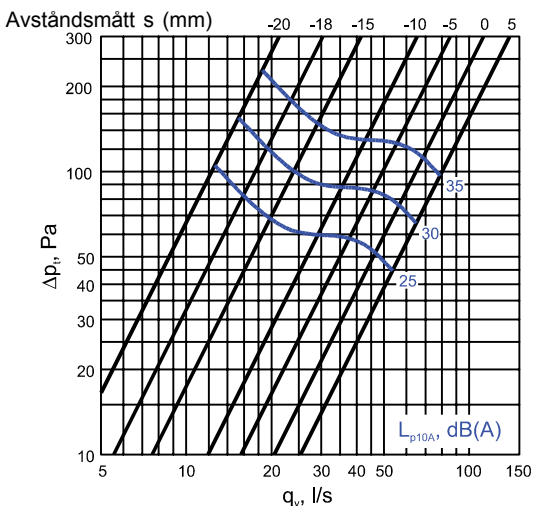
FMLS	A	B	C	F	Vikt, g
100	140	75	40	97	135
125	164	99	45	122	180
160	209	129	52	157	380

FMLS 125



FMLS	Ød	ØD1	Vikt, g
100	99	125	100
125	124	150	115
160	159	183	170

FMLS 160



Mått och vikt, injustering, utförande, produktkod

Ljudeffektsnivå L_w

FMLS	KORREKTION K_{okt} (dB)						
	Oktavband, medelfrekvens (Hz)						
	125	250	500	1000	2000	4000	8000
100	5	-2	-3	-3	0	-8	-20
125	-6	0	0	-3	0	-13	-25
160	1	1	3	1	2	15	32
Toler. \pm	3	2	2	2	2	2	3

Ljudeffektsnivåerna vid olika oktavband erhålls genom att räkna samman ljudtrycksnivån L_{p10A} , dB(A), och oktavbandens korrektioner K_{okt} i tabellen med hjälp av följande formel:

$$L_{w_{okt}} = L_{p10A} + K_{okt}$$

Korrektion K_{okt} är medelvärdet för användningsområdet av FMLS.

Beteckningar

q_v	luftflöde (l/s), (m ³ /h)
Δp_t	totaltryckfall (Pa)
L_{p10A}	ljudtrycksnivå med en rumsdämpning av 4 dB (10 m ² sab) [dB(A)]
$L_{w_{okt}}$	Ljudeffektsnivå vid olika oktavband (dB)
ΔL	ljuddämpning (dB)
K_{okt}	korrektion (dB)

Ljuddämpning ΔL

FMLS	Av- stånds- mått (mm)	LJUDDÄMPNING ΔL (dB)							
		Oktavband, medelfrekvens (Hz)							
		63	125	250	500	1000	2000	4000	8000
100	-10	23	19	14	12	11	10	13	14
	0	23	16	11	8	7	6	9	8
	10	23	16	11	7	5	4	7	8
125	-17	20	19	13	10	7	7	11	14
	0	18	16	10	6	4	4	5	8
	9	19	16	9	6	3	3	5	7
160	-15	18	13	11	7	6	6	8	8
	-10	18	13	10	6	5	5	7	7
	0	17	13	9	5	4	3	6	6
Toler. \pm		6	3	2	2	2	2	2	3

Den genomsnittliga ljuddämpningen ΔL från kanalen till rummet inklusive kanalens änddämpning vid takmontering framställs i tabellen ovan.

Konstruktion

FMLS frånluftsdon är försett med tätning av cellplast. Inställningsskivan utrustad med en skruvspindel garanterar enkel inställning samt tillförlitlig förregling. Fästramarna är tillverkade av förzinkad stålplåt.

Installation

Fästramen fästs till kanalen med hjälp av skruvar eller popnitar. Ventiltallriken monteras genom att vrida på tills de utskjutande delarna hamnar i hålen på fästramen.

Inställning och flödesmätning

Luftflödet justeras genom att vrida på inställningsskivan för att ändra på avståndsmåttet s (mm). Mätning av luftflöde sker genom att mäta tryckdifferensen över en separat mätanordning. Om mer information se flödesmätningssdiagram.

