

- **Aerodynamiskt utformad**
- **Låg ljudnivå**
- **God kapacitet**
- **Enkel montering**



Don Tilluft TMLS
Svart

Tilluftsdon TMLS är en rund tallriksventil med aerodynamiskt utformat ventilkägla. Donet har goda egenskaper vad det gäller ljudnivå, tryckfall, luftflöde och egendämpning. TMLS som har justerbara luftflödesinställningar. Enheten är designad för montage i tak eller vägg.



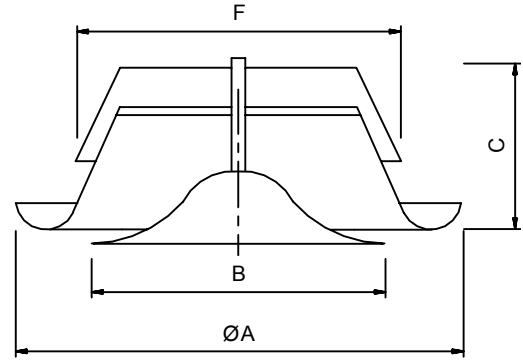
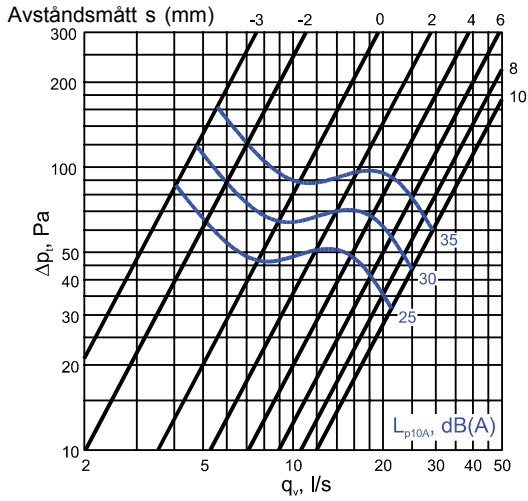
Don Tilluft TMLS
Vit

Specifikation

Beteckning	Beskrivning	Art. nr.	Bulk.
Don tilluft TMLS Ø100	Tilluftsdon i vitlackerad stålplåt med reglerbar inställning av luftflödet, Ø100mm.	451024	451122
Don tilluft TMLS Ø125	Tilluftsdon i vitlackerad stålplåt med reglerbar inställning av luftflödet, Ø125mm.	451217	451123
Don tilluft TMLS Ø160	Tilluftsdon i vitlackerad stålplåt med reglerbar inställning av luftflödet, Ø160mm.	451618	451125
Don tilluft TMLS Ø100	Tilluftsdon i svartlackerad stålplåt med reglerbar inställning av luftflödet, Ø100mm.	451134	451127
Don tilluft TMLS Ø125	Tilluftsdon i svartlackerad stålplåt med reglerbar inställning av luftflödet, Ø125mm.	451136	451128

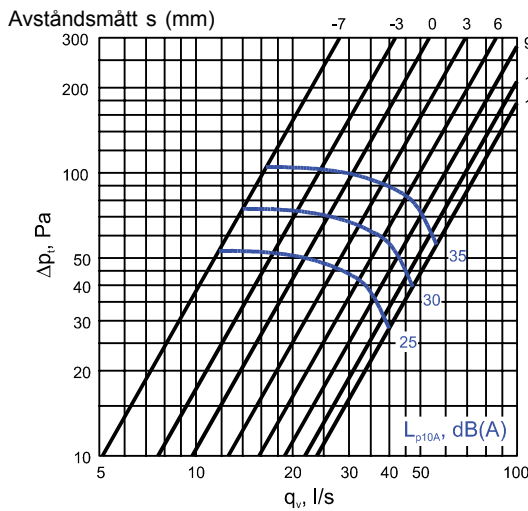
Beskrivning, luftflöde, tryckfall, ljuddata

TMLS 100



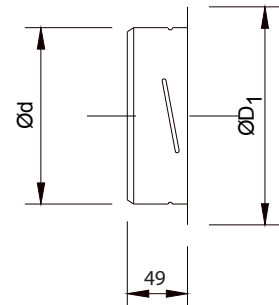
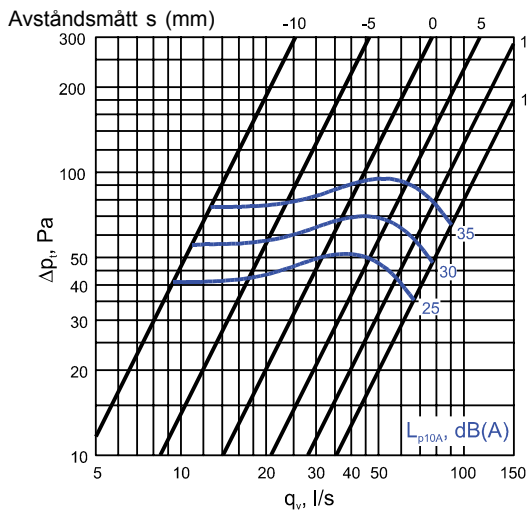
TMLS	A	B	C	F	Vikt, g
100	140	93	40	97	135
125	164	112	45	122	180
160	209	148	52	157	380

TMLS 125



TMLS	Ød	ØD1	Vikt, g
100	99	125	100
125	124	150	115
160	159	183	170

TMLS 160



Mått och vikt, injustering, utförande, produktkod

Ljudeffektsnivå L_w

TMLS	KORREKTION K_{okt} (dB)						
	Oktavband, medelfrekvens (Hz)						
	125	250	500	1000	2000	4000	8000
100	7	3	2	-2	-6	-14	-30
125	3	6	4	-3	-11	-21	-37
160	6	7	3	-3	-11	-27	-34
Toler. ±	3	2	2	2	2	2	3

Ljudeffektsnivåerna vid olika oktavband erhålls genom att räkna samman ljudtrycksnivån L_{p10A} , dB(A), och oktavbandens korrekationer K_{okt} i tabellen med hjälp av följande formel:

$$L_{w_{okt}} = L_{p10A} + K_{okt}$$

Korrektion K_{okt} är medelvärdet för användningsområdet av TMLS.

Beteckningar

q_v	luftflöde (l/s), (m ³ /h)
Δp_t	totaltryckfall (Pa)
L_{p10A}	ljudtrycksnivå med en rumsdämpning av 4 dB (10 m ² sab) [dB(A)]
$L_{w_{okt}}$	ljudeffektsnivå vid olika oktavband (dB)
ΔL	ljuddämpning (dB)
K_{okt}	korrektion (dB)

Ljuddämpning ΔL

TMLS	Av- stånds- mått (mm)	LJUDDÄMPNING ΔL (dB)							
		Oktavband, medelfrekvens (Hz)							
		63	125	250	500	1000	2000	4000	8000
100	-3	24	19	13	10	9	9	11	9
	6	23	16	11	7	6	5	6	6
	10	23	17	11	7	5	5	5	6
125	-7	19	16	11	7	4	4	5	6
	0	18	16	10	6	4	3	4	6
	15	19	15	9	5	3	2	3	4
160	-5	18	13	10	6	5	5	5	6
	5	17	12	9	5	4	3	4	4
	10	17	12	8	5	4	3	4	3
Toler. ±		6	3	2	2	2	2	2	3

Den genomsnittliga ljuddämpningen ΔL från kanalen till rummet inklusive kanalens änddämpning vid takmontering framställs i tabellen ovan.

Konstruktion

TMLS tilluftsdon är försett med tätning av cellplast. Inställningsskivan utrustad med en skruvspindel garanterar enkel inställning samt tillförlitlig förregling.

Installation

Fästramen fästs till kanalen med hjälp av skruvar eller popnitar. Ventiltallriken monteras genom att vrida på tills de utskjutande delarna hamnar i hålen på fästramen.

Inställning och flödesmätning

Luftflödet justeras genom att vrida på inställningsskivan för att ändra på avståndsmåttet s (mm). Mätning av luftflöde sker genom att mäta tryckdifferensen över en separat mätanordning. Om mer information se flödesmättningsdiagram.

