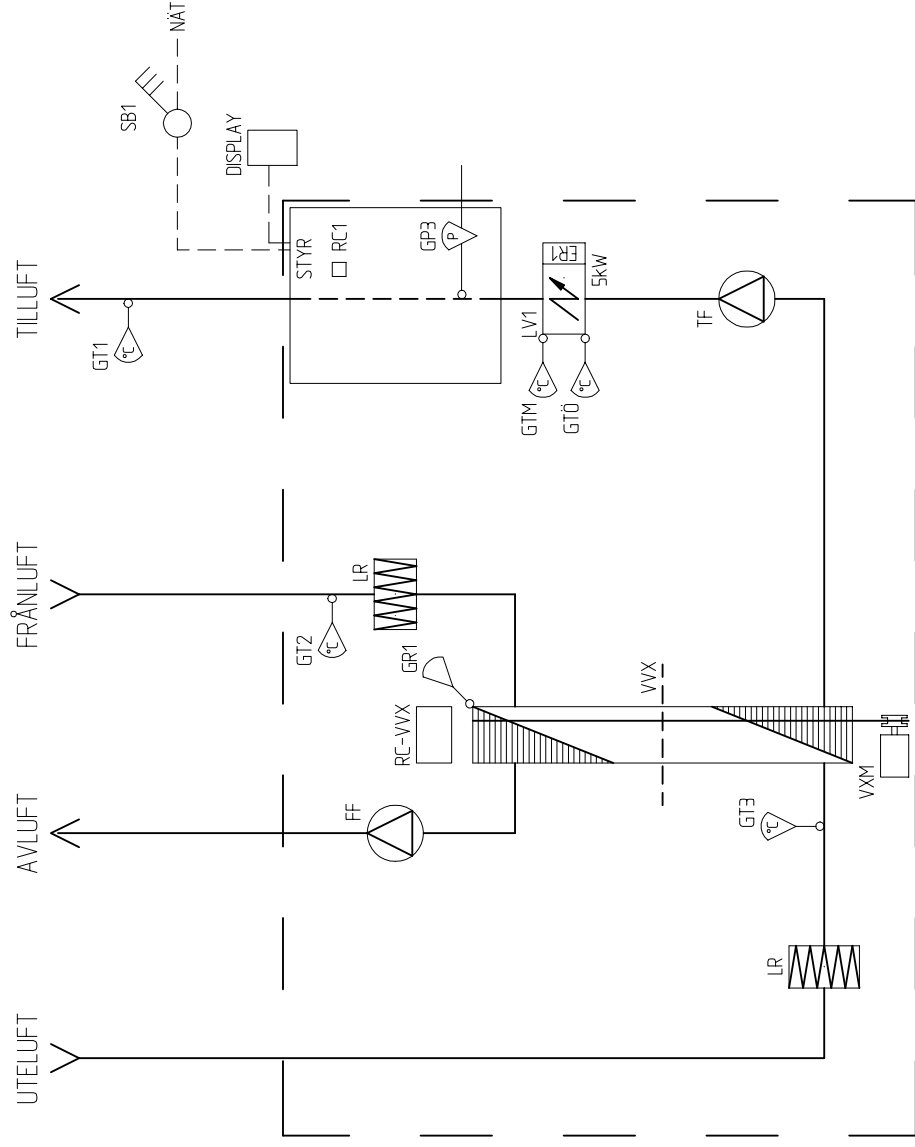


LUFTBEHANDLINGSAGGREGAT FRX-350-TEH



Fresh AB

AGGREGATTYP: FRX-350-TEH

Rev.	Rev. datum	Rev.	Rev. datum	Rev.	Rev. datum
Konstruktör			Datum	Ritningsnummer	Blad
KL			2019-02-19	F3TE-20H	1
					Forts.

Ver:2.0

Funktionsbeskrivning:

Start och stopp sker via tidkanal i styrkort RC1, men kan även ske manuellt via manöverdisplay.

Vid braständning behåller tilluftfläkten sitt varvtal medan frånluftfläktens varvtals sänks.

Ev. extern timer startar aggregatet efter ordinarie drifttid.

Ev. extern service omkopplare stoppar aggregat.

Vid normalt stopp kopplas först elbatteriet ur och fläktarna fortsätter att gå för efterkylning av elbatteri under inställd tid i manöverdisplay.

Ev. spjäll styrs från RC1.

Fläktarna är av typ EC med inbyggda varvtalsregleringar. Vid fel på motor stoppas den och larm indikeras på RC1. Larmåterställning sker på RC1.

Fläktarnas varvtal ställs in via manöverdisplay.

Reglercentral RC1 styr via tilluftsgivare GT1 att vid värmebehov:

- Öka utsignal till växlarsstyrning RC-VVX för ökning av varvtal på värmeväxlare.
 - Öka utsignal till effektregulator ER1 för elbatteri LV1.
- Temperatur inställning sker via manöverdisplay.

Givare GT3 i aggregat visar uteluftens temperatur i manöverdisplay.

Värmeväxlmotor VXM ger larm till styrenheten för värmeväxlare RC-VVX vid fel på motor, varvid aggregatet stoppas och larm ges. Rotationsvaktsgivare GR1 stoppar aggregatet och larmar vid t.ex. rembrott. Renblåsning av värmeväxlaren sker på minvarv under 10 sekunder var 30:e minut om värmebehov ej föreligger. Larmåterställning sker genom att bryta spänningen och via manöverdisplay.

Överhettningsskydd GTÖ stoppar aggregatet och ger A-larm efter kyltidens slut om temperaturen i elbatteriet överskrider inställt värde. Larmåterställning sker på GTÖ och på manöver display.

Maxtermostat GTM kopplar ur elvärmen om temperaturen i elbatteriet överstiger inställt värde. Manuell återställning.

Vid uteblivet flöde (lågt tryck) i tilluften blockerar tryckvakt GP3 elbatteri LV1.

Tillvalsfunktioner:

Timer TM1 förlängd ventilation eller forcering fläktvarvtal

Tryckstyrning fläktar via givare GP1 & GP2.

CO₂ styrda fläktar via givare GX1.

Fuktstyrda fläktar via givar GM1.

Styrning kylbatteri vatten eller DX.

Frånluftsreglering av temperatur.

Fresh AB

AGGREGATTYP: FRX-350-TE

Ver 2.0

Konstruktör KL

Datum

2017-03-27

Ritningsnummer

F3TE-202

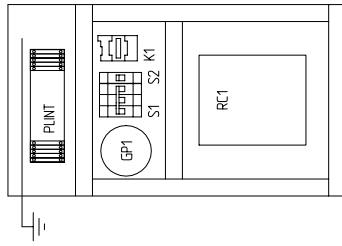
Rev

Rev datum

Blad

Forts.

2



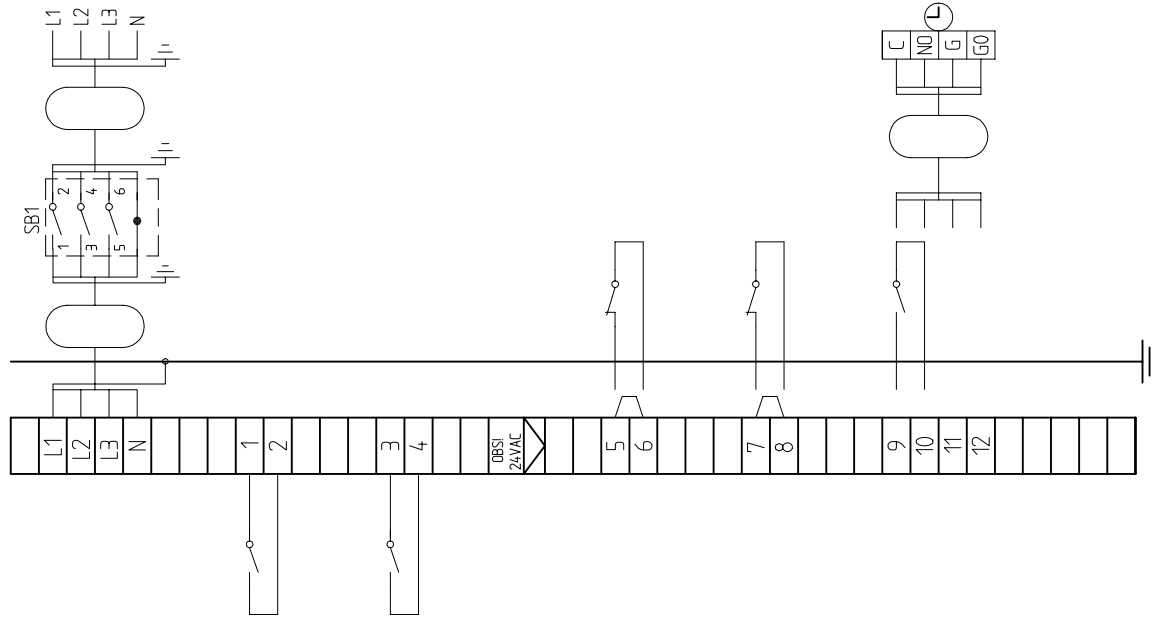
STYRMÅTT:
 BREDD : 340mm
 HÖJD : 590mm

Fresh AB

AGGREGATTYP: FRX-350-TE

Rev.	Rev. datum	Rev.	Rev. datum	Rev.	Rev. datum	Rev.	Rev. datum	
Konstruktion		Datum		Ritningsnummer		Blad		
KL		2017-07-13		F3TE-203		3a		
Ver:2.0							Forts.	3b

PLINT I STYRSKÅP



MATNING
3x400V + N ANSL.SÄKRING 16 A
5-ledarsystem.

START Ev. KYLMASKIN
POTENTIALFRI SLUTANDE KONTAKT
MAX 230V 2A

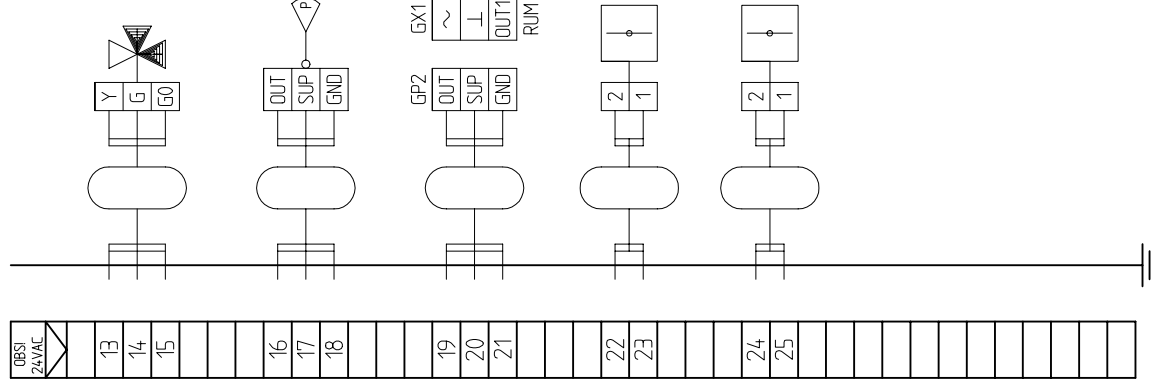
SUMMALARM A/B
POTENTIALFRI SLUTANDE KONTAKT
MAX 230V 2A

EXTERN BRANDLARM
POTENTIALFRI BRYTANDE KONTAKT

EXTERN STOPP, Tex. SERVICE OMKOPPLARE
POTENTIALFRI BRYTANDE KONTAKT

Ev. TIMER FÖRLÅNGD VENTILATION
POTENTIALFRI SLUTANDE KONTAKT
24VAC

PLINT I STYRSKÅP



Ev. VENTILSTÄLLDON SV2
STYRNING KYLBATTERI LK1
24VAC STYRN. 0-10VDC

Ev. TRYCKGVARE
TRYCKSTYRNING TILLUFTFLÄKT TF
24VAC STYRN. 0-10VDC

GP2
OUT
SUP
GND

GX1
~
┘
OUT1

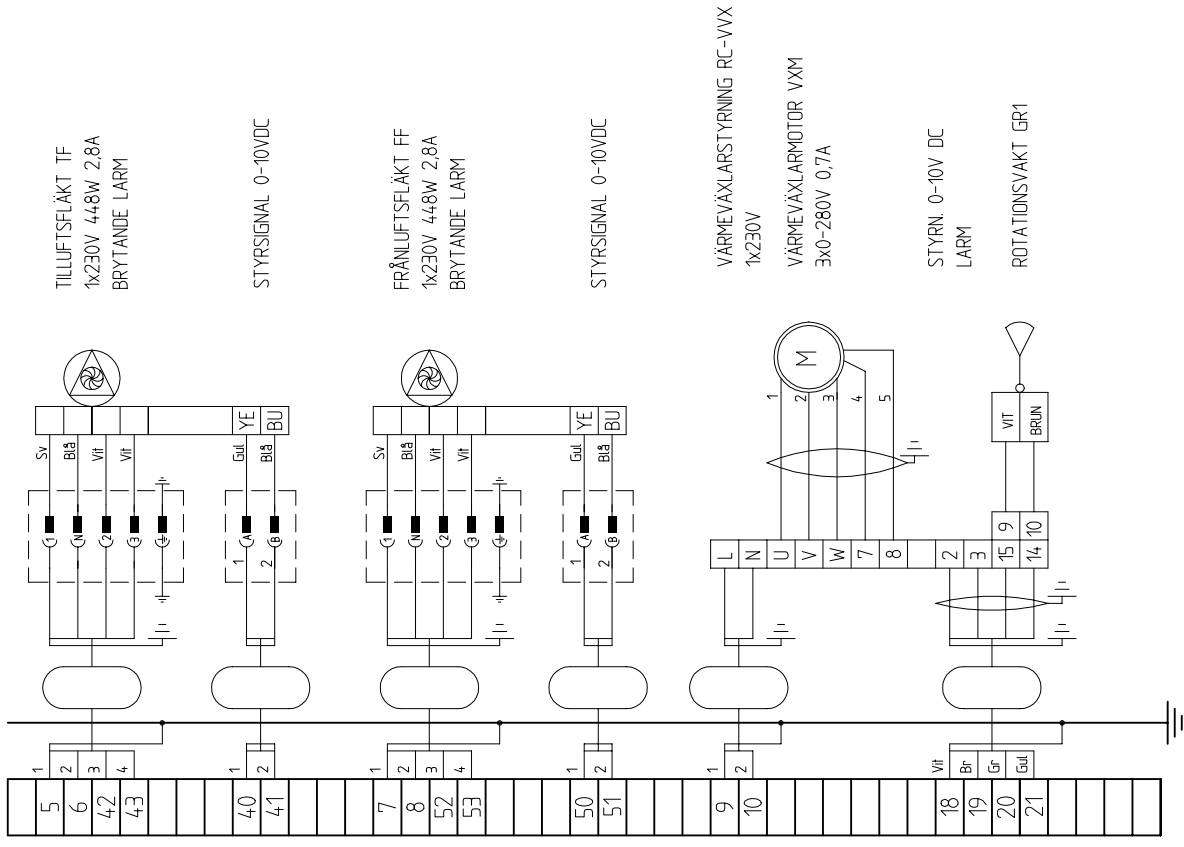
GM1
5
2
1

RUM
KANAL

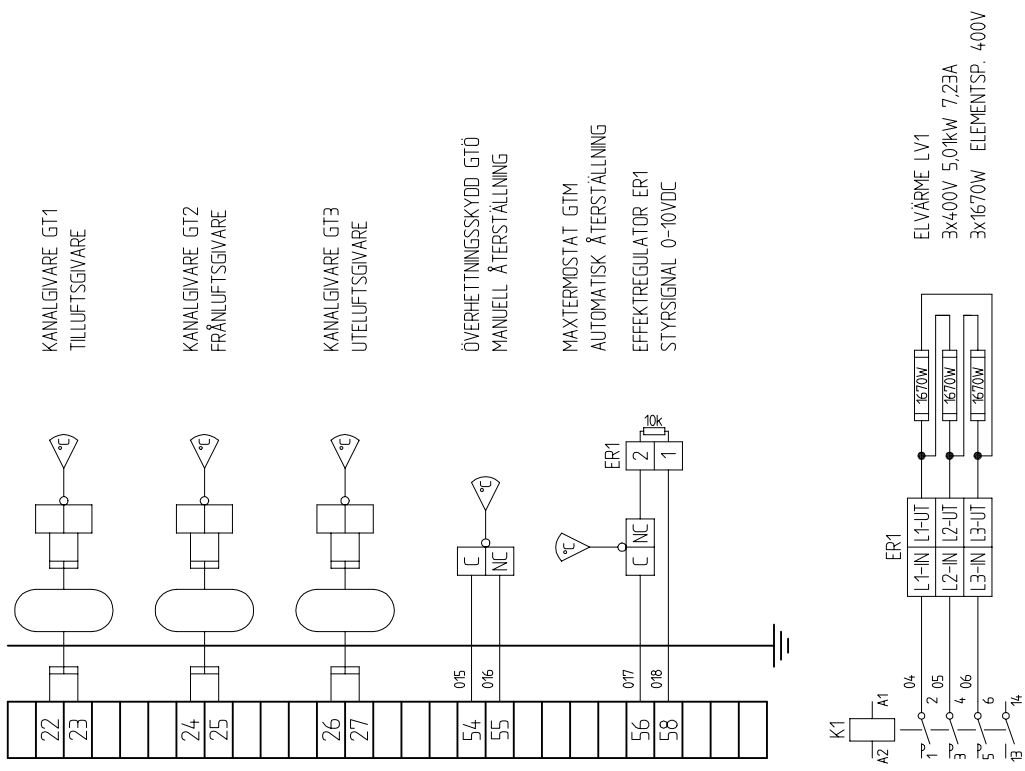
Ev. SPJÄLLSTÄLLDON ST1
UTELUFTSPJÄLL
24V FJÄDERÅTERGÅENDE

Ev. SPJÄLLSTÄLLDON ST2
AVLUFTSPJÄLL
24V FJÄDERÅTERGÅENDE

STYRKORT



STYRKORT



Inre förbindningschema

LEDNINGSAREA: 1,0mm² SV. DÄR² ÄNNAT EJ ANGES

Ledning	Märkn.	Hänv.	APPARAT		Anm.	Ledning	Märkn.	Hänv.	APPARAT		Anm.	Hänv.	APPARAT		Anm.
			POST	UTTAG					POST	UTTAG			POST	UTTAG	
2,5 Sv	L1		PLINT	L1	2	2,5 Sv			S1	6			S2	2	
	L2			L2	4	15 Sv	01		S1	1			K1	1	
	L3			L3	6		02			3				3	
15 Blå	N			N	4		03			5				5	
	1			1	64		04		ER1	L1-IN				2	
	2			2	65		05			L2-IN				4	
	3			3	62		06			L3-IN				6	
	4			4	63		07		S2	1			RC1	3	
1 Röd	5			5	30		08		GP3	3				1	
	6			6	31		09			2			K1	A1	
	7			7	32										
	8			8	33										
	9			9	36										
	10			10	37										
	11			11	38										
1 Vit	12			12	39	1 Röd	015		RC1	54			GTÖ	C	
1 Röd	13			13	47		016			55				NC	
	14			14			017			56				C	
1 Vit	15			15			018		ER1	1			RC1	58	
1 Röd	16			16	44	1 Röd				2			GTÖ	NC	
	17			17											
1 Vit	18			18											
1 Röd	19			19	15										
	20			20											
1 Vit	21			21											
1 Röd	22			22	11	1 Blå	025		RC1	2			K1	A2	
1 Vit	23			23											
1 Röd	24			24	13										
1 Vit	25			25											

Fresh AB

AGGREGATTYP: FRX-350-TE

Rev.	Rev. datum	Rev.	Rev. datum	Rev.	Rev. datum
Konstruktör	Datum	Röringsnummer	Blad	Forts.	
KL	2019-02-19	F3TE-240	7	7	

Ver:2.0