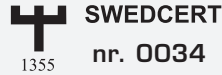


- Steglöst inställbar
- Kondensskydd
- Inställbar luftriktning
- Kompletta tillbehörserie

Typgodkänd



TL98E



TL80E

TL-E

Kvadratisk väggventil för väggmontage, avsedd för ventilation av garage, förråd och bostäder. Försedd med kondensisolerings. Luftmängden och luftriktningen regleras med ett ventillock som sitter på den invändiga ventildelen.

Specifikation

Beteckning	Beskrivning	Art. nr.
TL98E	Komplett med genomföring Ø98/102 mm och galler i-pack	629850
TL80E	Komplett med genomföring Ø81/85 mm och galler i-pack	628050
TL-E	Invändig ventildel i-pack	249850
Fresh 150	Invändig ventildel k-pack	249855
Fresh 180	Invändig ventildel med täckplatta #180 k-pack	249860
Fresh 70	Komplett med genomföring Ø81/85 mm och galler k-pack	628020

Donet kan även objektanpassas efter kundens önskemål, t ex. med annan genomföringslängd eller i ljudreducerande utförande
i-pack = industripack

Snabbfakta

Kapacitet:	9,8 l/s för TL98E och 7,8 l/s för TL80E vid 10 Pa.
Håltagning:	min. Ø86 mm för TL80E och Ø105 mm för TL98E
Material:	ABS plast (återvinningsbar)
Färg:	Vit, NCS S0502-Y

Beskrivning/funktion

Allmänt

Tilluftsventil för väggmontage. I komplett utförande levereras ventilen med genomföring och utvändigt galler med insekts-skydd. Genomföringen består av två stosas, en invändig och en utvändig, samt modullrör. Modullrören passar direkt på den utvändiga stosen och är byggbara mot varandra med tryckpassning.

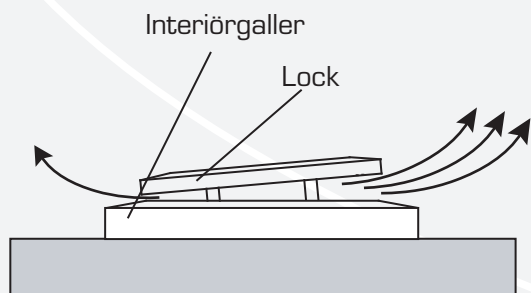
Den invändiga stosen som passar inuti modullrören är längre än de korta modullrören och ger därmed en teleskopfunktion som är längre än det korta röret. Detta gör att man inte behöver kapa något rör. Invändig ventildel och utvändigt galler passar på stosarna med snäppfäste.

Ljudreducerande

För att få ventilen i ljudreducerande utförande byts ordinarie genomföring ut mot dB-rör. Till detta används en kortare variant av stosas samt täckplatta #180 på in- och utvändig del för att täcka den större håltagningen (Ø150 mm).

Invändig ventildel

Den invändiga ventildelen består av ett interiörgaller med ett kondensisolerat lock. Detta lock fungerar både som spjäll och luftriktare. Genom att vinkla locket kan man styra luftströmmen mer åt ett håll.



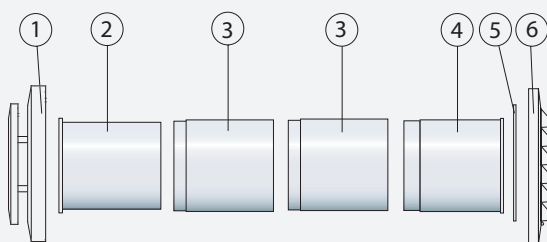
Placering/funktion

Ventilen bör placeras högt upp på väggen, finns det radiator bör man sträva efter en placering ovanför denna. Vid sådan placering utnyttjas konvektionsströmmen och man når bästa komfort.

Ingående delar i TL80E

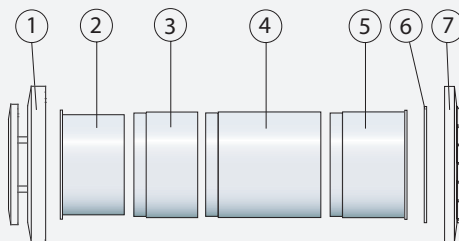
Pos.	Beskrivning
1	TL-E invändig del
2	Stos 8 inv. Ø81 x 90 mm
3	Modullrör Ø81/85 x 75 mm (2 st)
4	Stos 8 utv. Ø81/85 x 90 mm
5	Insektsraster
6	Utvändigt galler #150 mm

Fresh 70 levereras utan modullrören



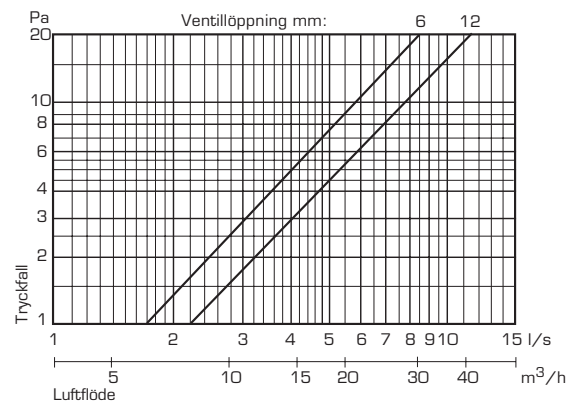
Ingående delar i TL98E

Pos.	Beskrivning
1	TL-E invändig del
2	Stos 10 inv. Ø98 x 60 mm
3	Modullrör Ø98/102 x 50 mm
4	Modullrör Ø98/102 x 100 mm
5	Stos 10 utv. Ø98/102 x 60 mm
6	Insektsraster
7	Utvändigt galler #150 mm

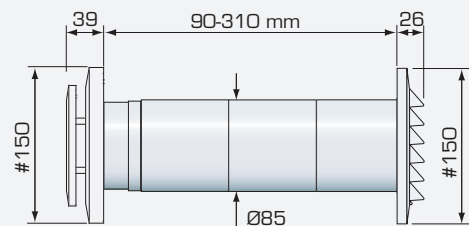


Tekniska data TL80E	
Kapacitet vid 10 Pa:	7,8 l/s
Håltagning:	min. Ø86 mm
Max vägg tjocklek:	310 mm, vid tjockare vägg komplettera med ytterligare modullrör.
Kondensskydd Insektsgaller	
Material:	ABS
Färg:	vit, NCS S0502-Y

Kapacitet TL80E



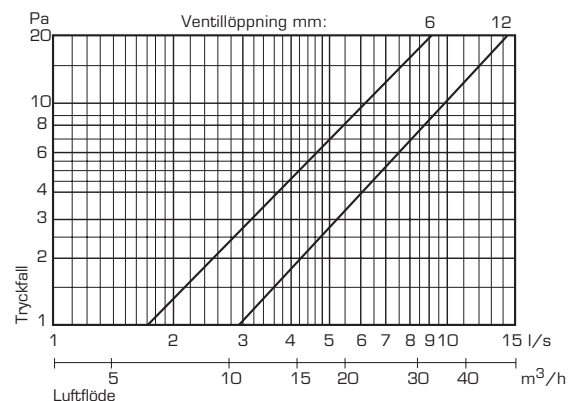
Mått TL80E



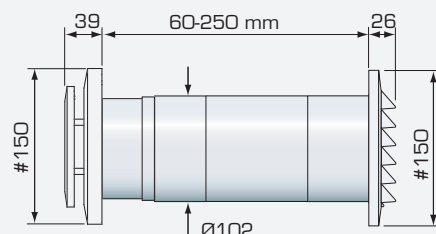
Fresh 70 klarar vägg tjocklek 90 - 160 mm då den saknar modullrören

Tekniska data TL98E	
Kapacitet vid 10 Pa:	9,8 l/s
Håltagning:	Ø105 mm
Max vägg tjocklek:	250 mm, vid tjockare vägg komplettera med ytterligare modullrör.
Kondensskydd Insektsgaller	
Material:	ABS
Färg:	vit, NCS S0502-Y

Kapacitet TL98E



Mått TL98E

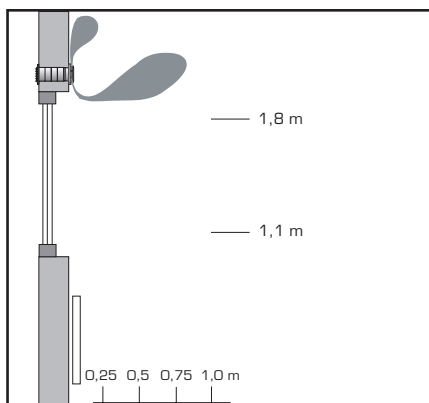


FRESH TL-E

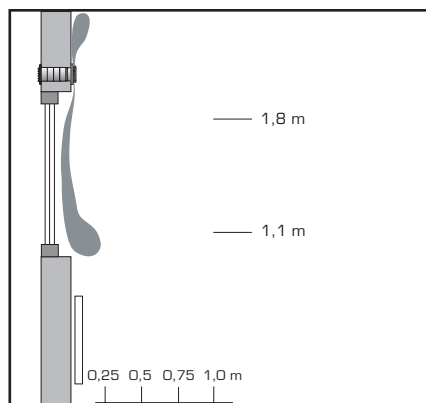
Tilluft - väggventiler • 2003-11-01 • 3:28

Spridningsbild

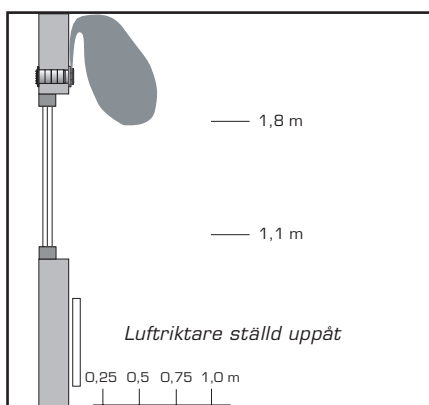
Som framgår av illustrationerna klarar ventilen upp till 8 l/s dragfritt även vid -20°C. De skuggade områdena markerar luftrörelser över 0,15 m/s.



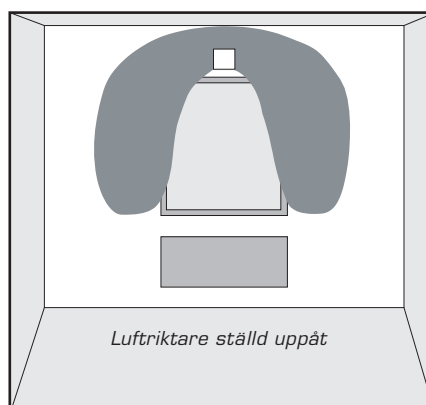
Utetemperatur: -20°C
Innetemperatur: +20°C
Flöde: 8 l/s
Radiatoreffekt: 750 W



Utetemperatur: +/- 0°C
Innetemperatur: +20°C
Flöde: 8 l/s
Radiatoreffekt: 400 W



Utetemperatur: +/- 0°C
Innetemperatur: +20°C
Flöde: 8 l/s
Radiatoreffekt: 200 W



Utetemperatur: +/- 0°C
Innetemperatur: +20°C
Flöde: 8 l/s
Radiatoreffekt: 200 W

Tillbehör

Till ventilen finns en komplett tillbehörsserie för ytterligare flexibilitet. Mer information under flik 7 (tillbehör).

Handhavande/underhåll

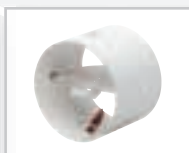
För att säkerställa god luftkvalité och bibehållit flöde bör kanalen och insektsrastret rengöras var eller vart annat år. Används kanalfilter (tillbehör) bör detta rengöras/bytas 1-2 ggr/år. Kanalfiltret är tvättbart, använd mild tvålösning.



Modulrör, finns i olika längder.



Täckplatta, finns i olika storlekar.



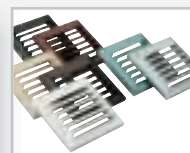
Stormsäkring, skyddar mot vindpåverkan.



Kanalfilter, monteras i kanal.



Regnskydd, för väderutsatta ställen.



Ytterväggsgaller, finns flera olika.



FRESH AB
Box 7
360 32 GEMLA
www.fresh.se

Tel 0470-70 77 00
Fax 0470-70 77 39

E-post information@fresh.se