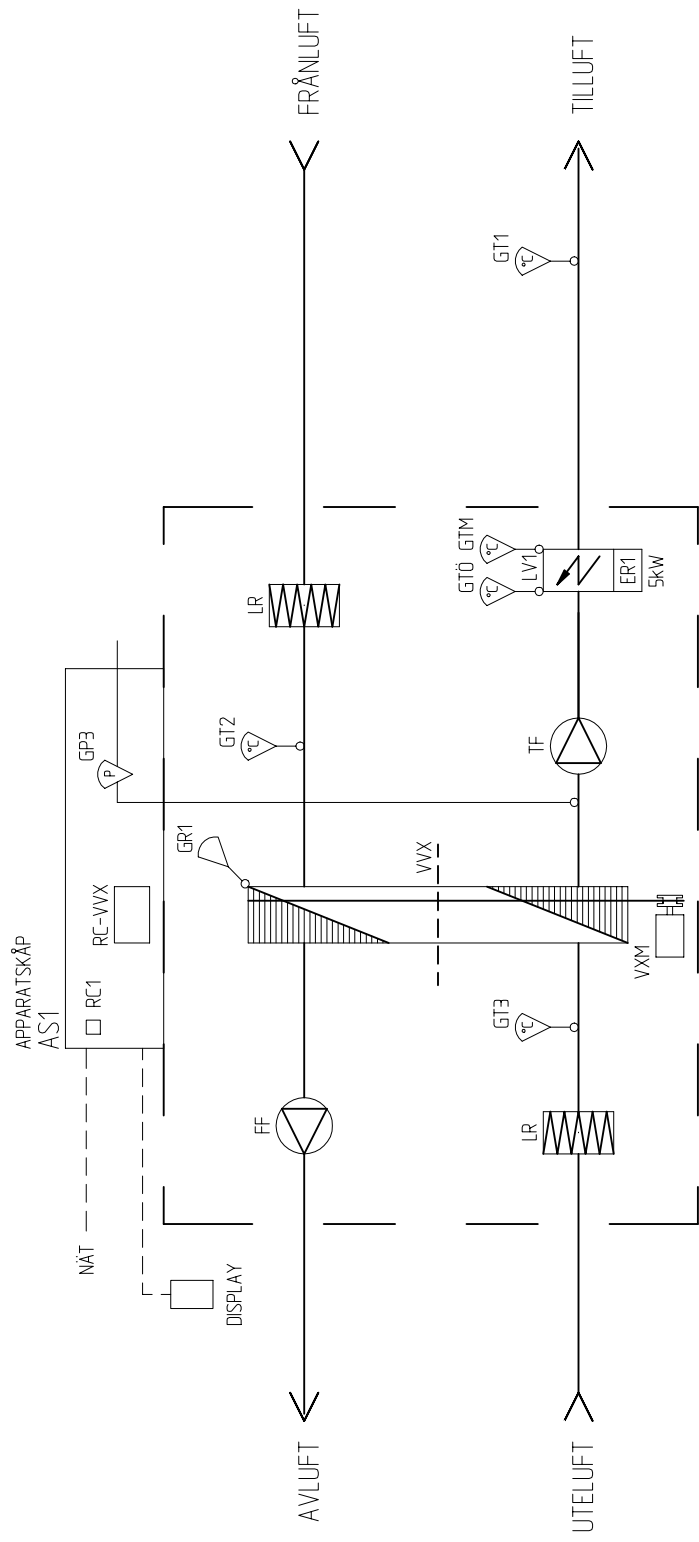


LUFTBEHANDLINGSAGGREGAT FRX-350-SEH

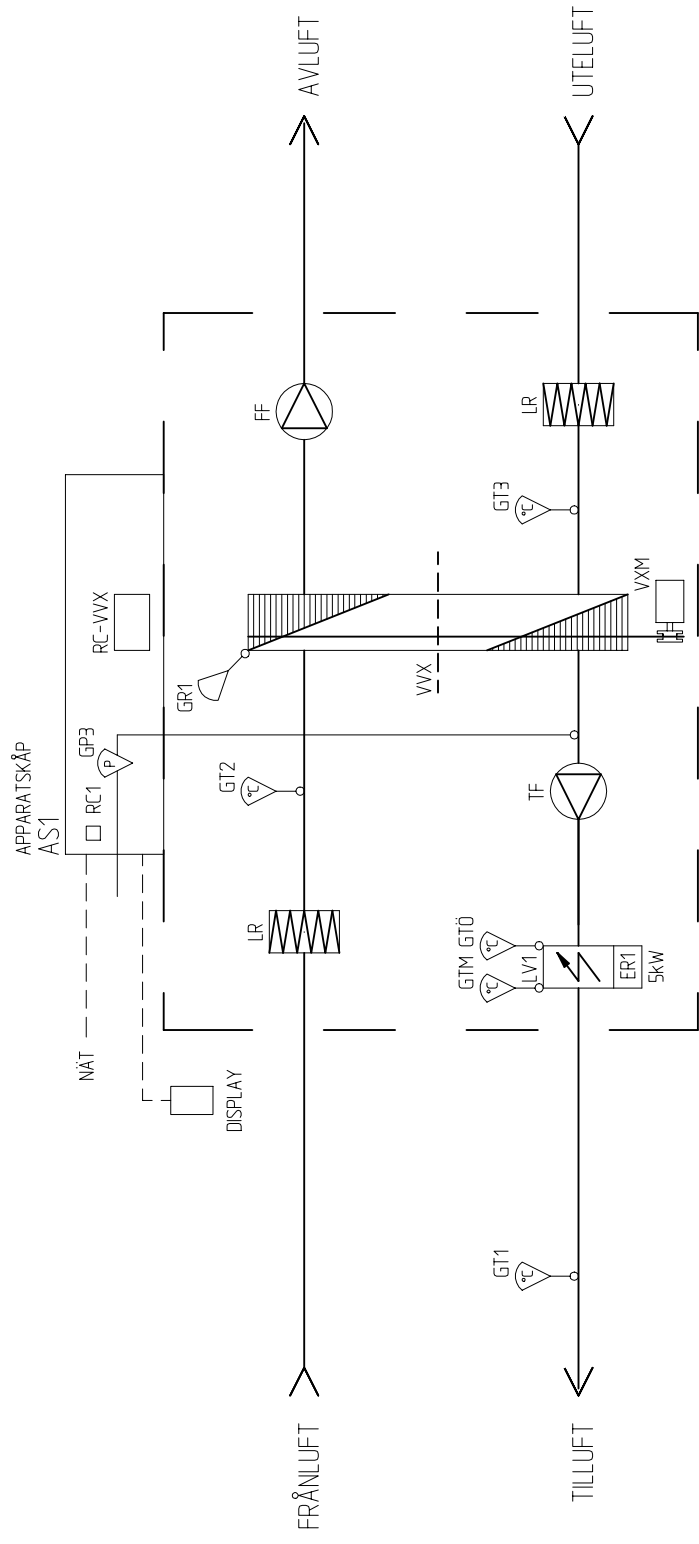


Fresh AB

AGGREGATTYP: FRX-350-SEH

Rev.	Rev. datum	Rev.	Rev. datum	Rev.	Rev. datum
Konstruktion		Datum		Ritningsnummer	
KL		2019-02-19		F3SE-20H	
Ver:2.0				Blad	Forts.
				1	1

LUFTBEHANDLINGSAGGREGAT FRX-350-SEV



Fresh AB

AGGREGATTYP: FRX-350-SEV

Rev.	Rev. datum	Rev.	Rev. datum	Rev.	Rev. datum
Konstruktion			Datum	Ritningsnummer	Blad
KL			2019-02-19	F3SE-20V	1
Forts.					

Ver:2.0

Funktionsbeskrivning:

Start och stopp sker via tidkanal i styrkort RC1, men kan även ske manuellt via manöverdisplay.

Vid braständning behåller tilluftfläkten sitt varvtal medan frånluftfläktens varvtals sänks.

Ev. extern timer startar aggregatet efter ordinarie drifttid.

Ev. extern service omkopplare stoppar aggregat.

Vid normalt stopp kopplas först elbatteriet ur och fläktarna fortsätter att gå för efterkylning av elbatteri under inställd tid i manöverdisplay.

Ev. spjäll styrs från RC1.

Fläktarna är av typ EC med inbyggda varvtalsregleringar. Vid fel på motor stoppas den och larm indikeras på RC1. Larmåterställning sker på RC1.

Fläktarnas varvtal ställs in via manöverdisplay.

Reglercentral RC1 styr via tilluftsgivare GT1 att vid värmebehov:

- Öka utsignal till växlarstyrning RC-VVX för ökning av varvtal på värmeväxlare.
 - Öka utsignal till effektregulator ER1 för elbatteri LV1.
- Temperatur inställning sker via manöverdisplay.

Givare GT3 i aggregat visar uteluftens temperatur i manöverdisplay.

Värmeväxlarmotor VXM ger larm till styrenheten för värmeväxlare RC-VVX vid fel på motor, varvid aggregatet stoppas och larm ges. Rotationsvaktsgivare GR1 stoppar aggregatet och larmar vid t.ex. rembrott. Renblåsning av värmeväxlaren sker på minvarv under 10 sekunder var 30:e minut om värmebehov ej föreligger. Larmåterställning sker genom att bryta spänningen och via manöverdisplay.

Överhettningsskydd GTÖ stoppar aggregatet och ger A-larm efter kyltidens slut om temperaturen i elbatteriet överskrider inställt värde. Larmåterställning sker på GTÖ och på manöver display.

Maxtermostat GTM kopplar ur elvärmen om temperaturen i elbatteriet överstiger inställt värde. Manuell återställning.

Vid uteblivet flöde (lågt tryck) i tilluften blockerar tryckvaktt GP3 elbatteri LV1.

Tillvalsfunktioner:

Timer TM1 förlängd ventilation eller forcering fläktvarvtal

Tryckstyrning fläktar via givare GP1 & GP2.

CO₂ styrda fläktar via givare GX1.

Fuktstyrda fläktar via givar GM1.

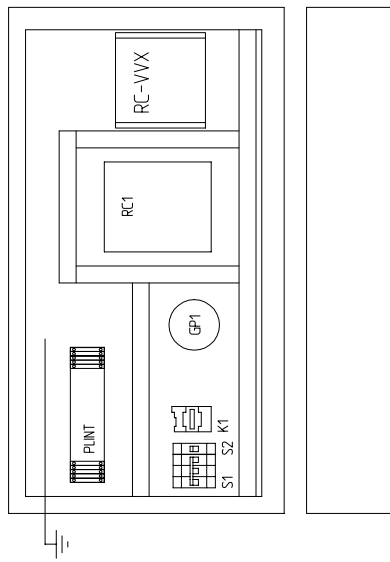
Styrning kylbatteri vatten eller DX.

Frånluftsreglering av temperatur.

Fresh AB

AGGREGATTYP: FRX-350-SE

Rev.	Rev. datum	Rev.	Rev. datum	Rev.	Rev. datum
Konstruktör	Datum	Röringsnummer	Blad	Forts	
KL	2017-03-29	F3SE-202	2		
Ver 2.0					



STYRMÅTT:
 BREDD : 900mm
 HÖJD : 480mm
 DJUP : 150mm

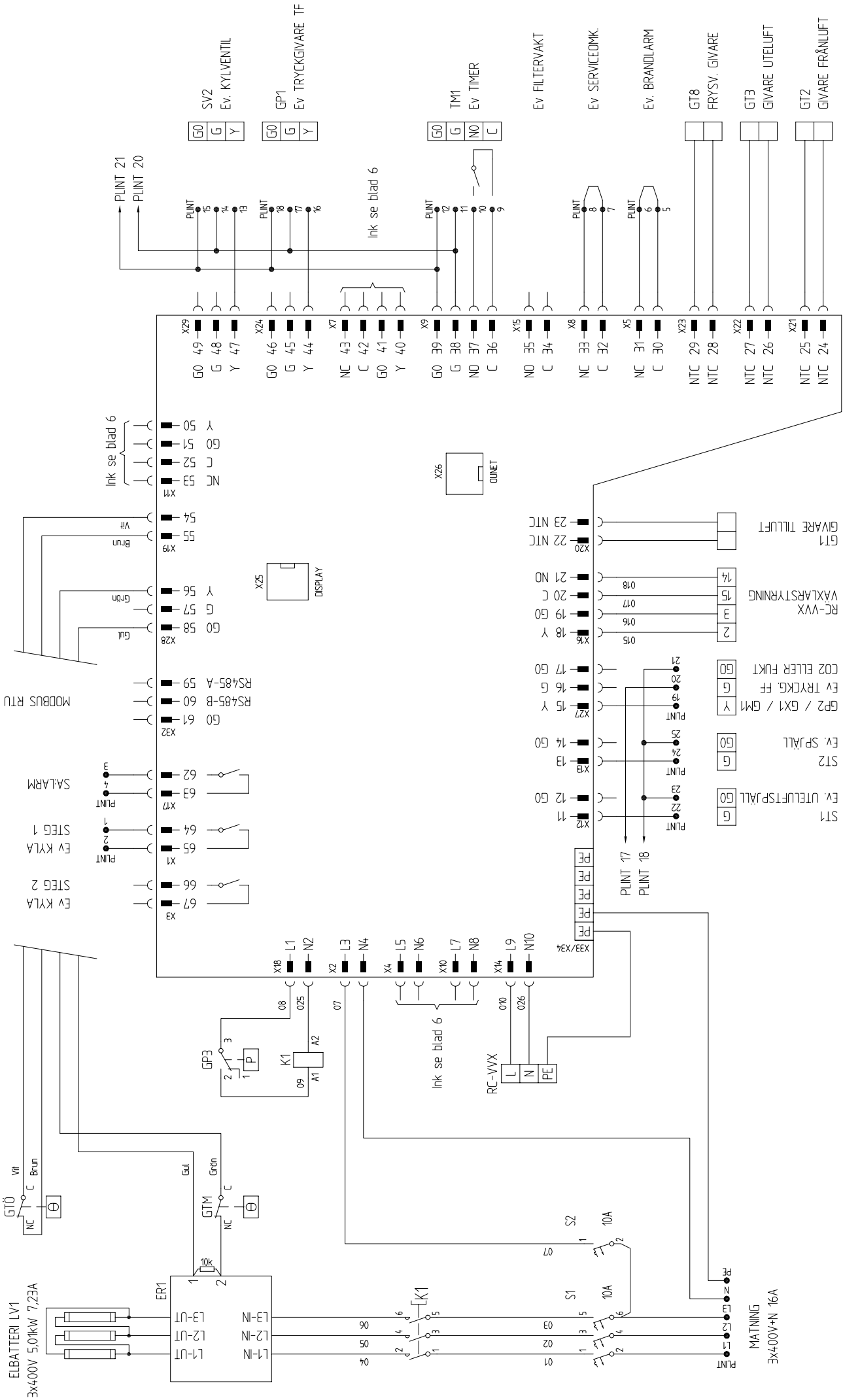
PLÅT MÅTT:
 BREDD : 820mm
 HÖJD : 420mm

Fresh AB

AGGREGATTYP: FRX-350-SE

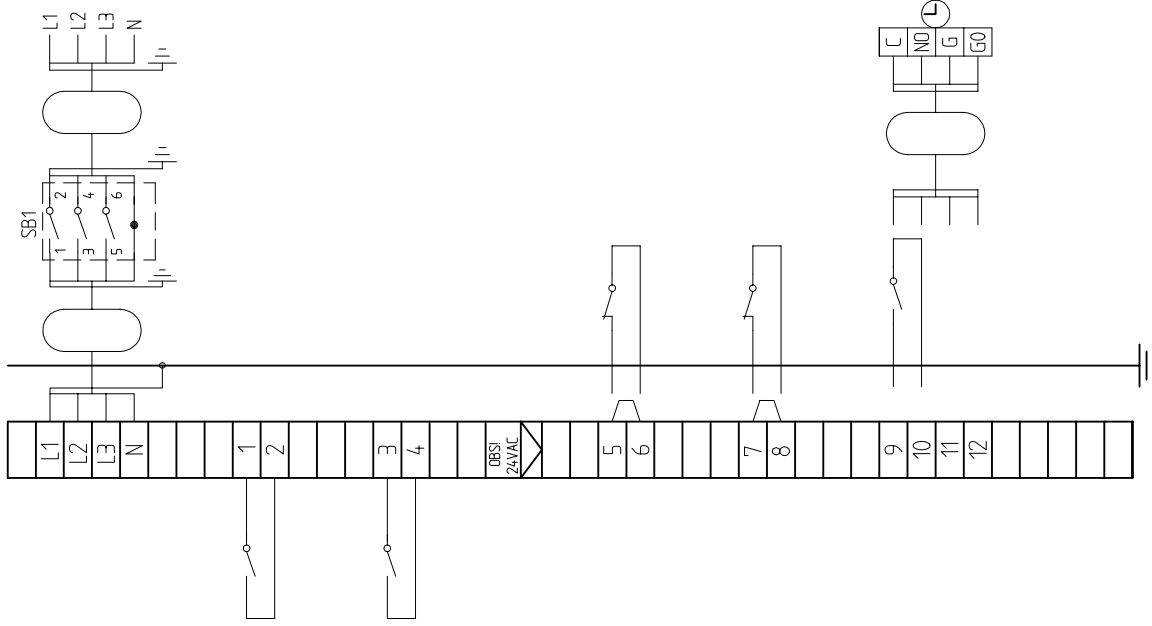
Rev.	Rev. datum	Rev.	Rev. datum	Rev.	Rev. datum	Rev.	Rev. datum
Konstruktion		KL	Datum	2017-03-29	Ritningsnummer	F3SE-203	Blad
							3a
							3b
							3b

Ver:2.0



Rev.		Rev. datum	Rev.	Rev. datum	Rev.	Rev. datum
Kl		Datum	Ringsnummer		Blad	
Ver:2.0		2019-02-19	F3SE-220		4	
AGGREGATTYP: FRX-350-SE		Fresh AB		Förts.		

PLINT I STYRSKÅP



MATNING
3x400V + N ANSL.SÄKRING 16 A
5-ledarsystem.

START Ev. KYLMASKIN
POTENTIALFRI SLUTANDE KONTAKT
MAX 230V 2A

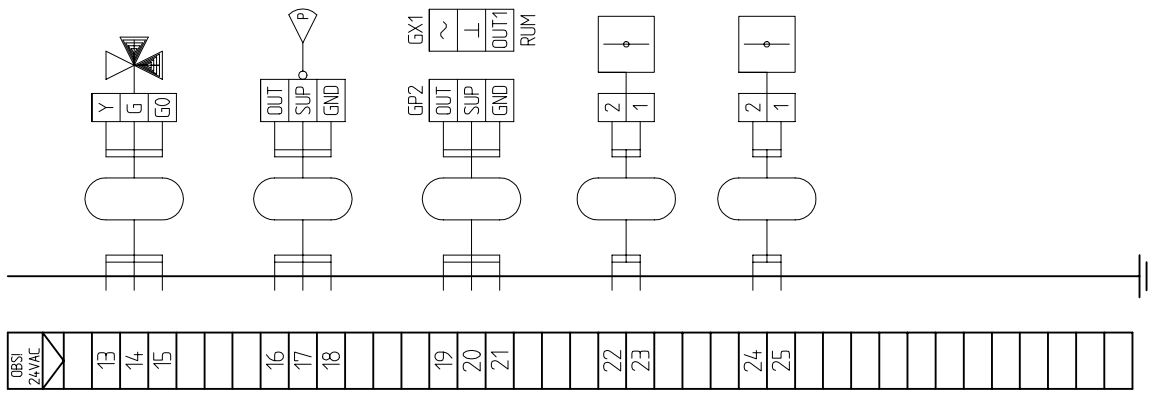
SUMMALARM A/B
POTENTIALFRI SLUTANDE KONTAKT
MAX 230V 2A

EXTERNT BRANDLARM
POTENTIALFRI BRYTANDE KONTAKT

EXTERNT STOPP, Tex. SERVICE OMKOPPLARE
POTENTIALFRI BRYTANDE KONTAKT

Ev. TIMER FÖRLÄNGD VENTILATION
POTENTIALFRI SLUTANDE KONTAKT
24VAC

PLINT I STYRSKÅP



Ev. VENTILSTÄLLDON SV2
STYRNING KYLBATTERI LK1
24VAC STYRN. 0-10VDC

Ev. TRYCKGVARE
TRYCKSTYRNING TILLUFTFLÄKT TF
24VAC STYRN. 0-10VDC

Ev. TRYCKGVARE GP2, FRÄNLUFSTFLÄKT
Ev. CO2 GVARE GX1
Ev. FUKTGVARE GM1
24VAC STYRN. 0-10VDC

Ev. SPJÄLLSTÄLLDON ST1
UTELUFTSPJÄLL
24V FJÄDERÅTERGÅENDE

Ev. SPJÄLLSTÄLLDON ST2
AVLUFTSPJÄLL
24V FJÄDERÅTERGÅENDE

GM1
5 2 1

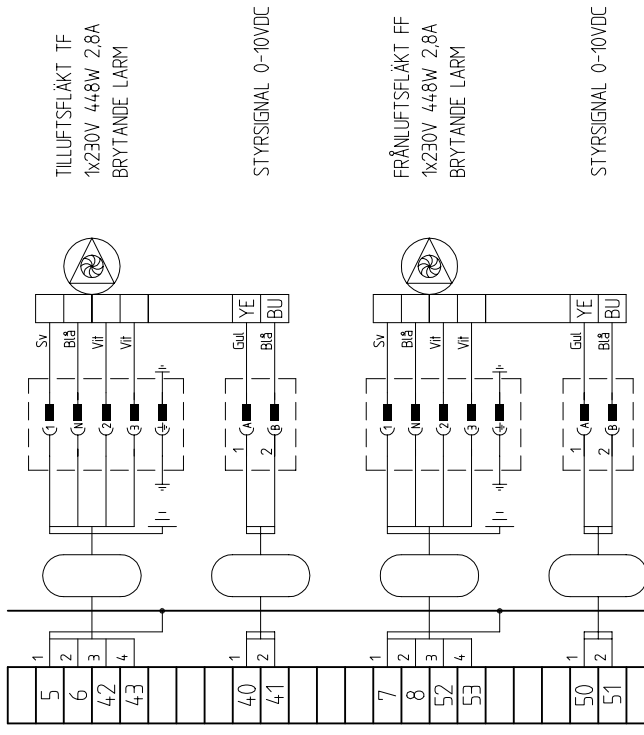
GX1
3 1 2

GP2
OUT SUP GND

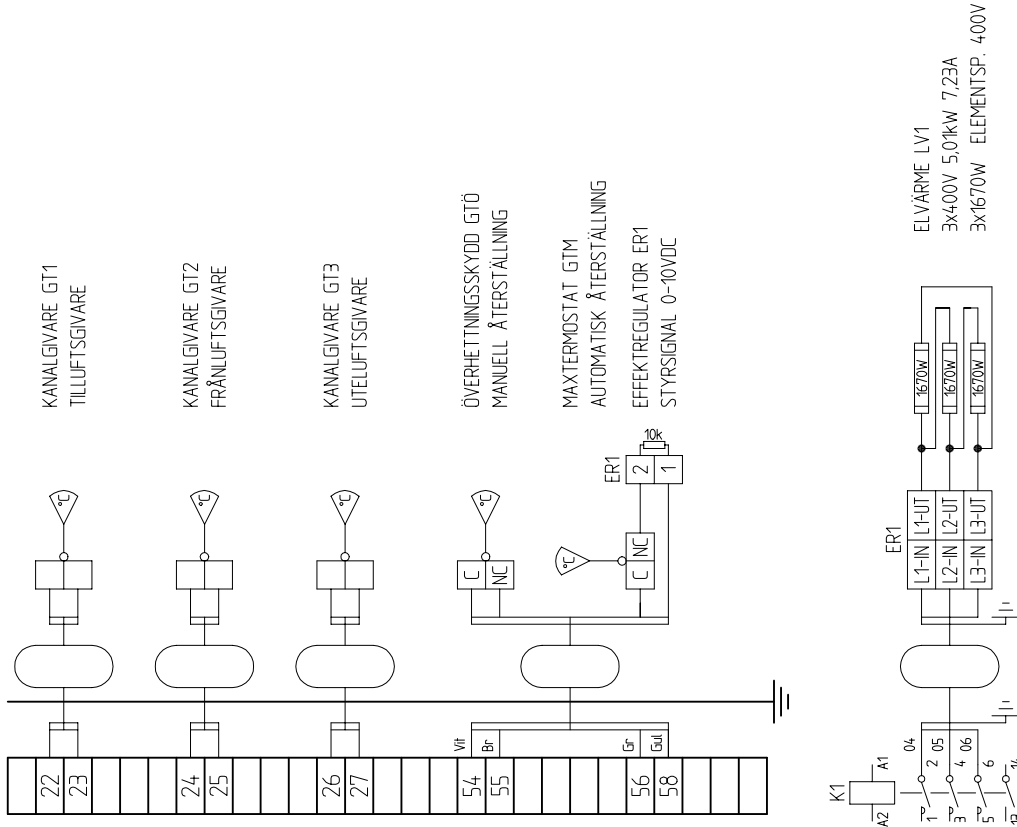
GX1
~ ⊥ OUT1

RUM
KANAL

STYRKORT



STYRKORT



Inre förbindningschema

LEDNINGSAREA: 1,0mm² SV. DÄR² ÄNNAT EJ ANGES

Ledning	Märkn.	Hänv.	APPARAT		Anm.	Ledning	Märkn.	Hänv.	APPARAT		Anm.	Hänv.	APPARAT		Anm.
			POST	UTTAG					POST	UTTAG			POST	UTTAG	
2,5 Sv	L1		PLINT	S1	2	2,5 Sv			S1	6			S2	2	
	L2				4	1,5 Sv	01			1			K1	1	
	L3				6		02			3				3	
15 Blå	N			RC1	4		03			5				5	
	1				64	4G1,5	04		ER1	L1-IN				2	
	2				65		05			L2-IN				4	
	3				62		06			L3-IN				6	
	4				63	1,5 Sv	07		S2	1			RC1	3	
1 Röd	5	•			30		08		GP3	3				1	
	6	•			31		09			2			K1	A1	
	7	•			32		010		RC1	9			RC-VVX	L	
	8	•			33										
	9	•			36										
	10				37	1 Röd	015		RC1	18			RC-VVX	2	
	11				38	1 Vit	016			19				3	
1 Vit	12				39	1 Röd	017			20				15	
1 Röd	13				47		018			21				14	
	14														
	15														
1 Röd	16				44	4x0,25	Vit		RC1	54			GTÖ	C	
	17						Brun			55				NC	
1 Vit	18						Grön			56			GTM	C	
1 Röd	19				15		Gul			58			ER1	1	
	20								ER1	2			GTM	NC	
1 Vit	21														
1 Röd	22				11										
1 Vit	23														
1 Röd	24				13	1 Blå	025		RC1	2		X	K1	A2	
1 Vit	25						026			10		X	RC-VVX	N	

Fresh AB

AGGREGATTYP: FRX-350-SE

Rev.	Rev. datum	Rev.	Rev. datum	Rev.	Rev. datum
Ver:2.0	Konstruktör	Datum	Röringsnummer	Blad	Forts.
	KL	2019-02-19	F3SE-240	7	7